

FUNKTIONSBESKRIVNING STYRDATOR-FVP

START 1

- ✓ GT Ack startar Pump VB1 (VB2) och KB, öppnar SV-VB ca 50 % därefter startas Kompressor. Temperatur ca 35<sup>0</sup>C.

START 2

GT-RAD och GT-UTE startar Pump VB1, VB2 och KB, öppnar SV-VB ca 50 % därefter startas Kompressor.

STOPP

Pressostat DP stoppar Kompressor, Pump VB1 VB2 och KB samt stänger SV-VB mot acktankar.

REGLERING

- ✓ SV-VB minbegränsar utgående temp vid GT-VB FRAM till ca 45-55<sup>0</sup>C.

REGLERING PLUSVÄRME

När GT-ACK är ca 40<sup>0</sup>C börjar SV-RAD öppna mot VVX-RAD och är fullt öppen vid ca 45<sup>0</sup>C, om temperaturen vid GT-UTE och GT-RAD understiger inställt värde.

Vid stopp återstart efter inställbar tid 0-30 min.

ÖVRIGT

1. Vid för hög temp på GT-UTE kan ej SV-RAD öppna mot VVX-RAD.
2. När SV RAD är fullt öppen mot VVX-RAD skall SV VB vara fullt öppen.
3. Möjlighet att på inställbara tider öppna SV-VB fullt.
4. Möjlighet att starta pump KB vid låg utetemperatur.
5. Kompressorövervakning lika kompressorkort.

FÖRREGLINGAR

Kompressor förreglas av:  
Kompressorövervakning  
GT-KB frys  
Pump VB1, VB2, KB  
FF

FRÅNLUFTSFLÄKT

FF kontinuerlig drift. Möjlighet till hel- och halvfart via tidsstyrning.

FF förreglas av brand.

PUMP-VVC

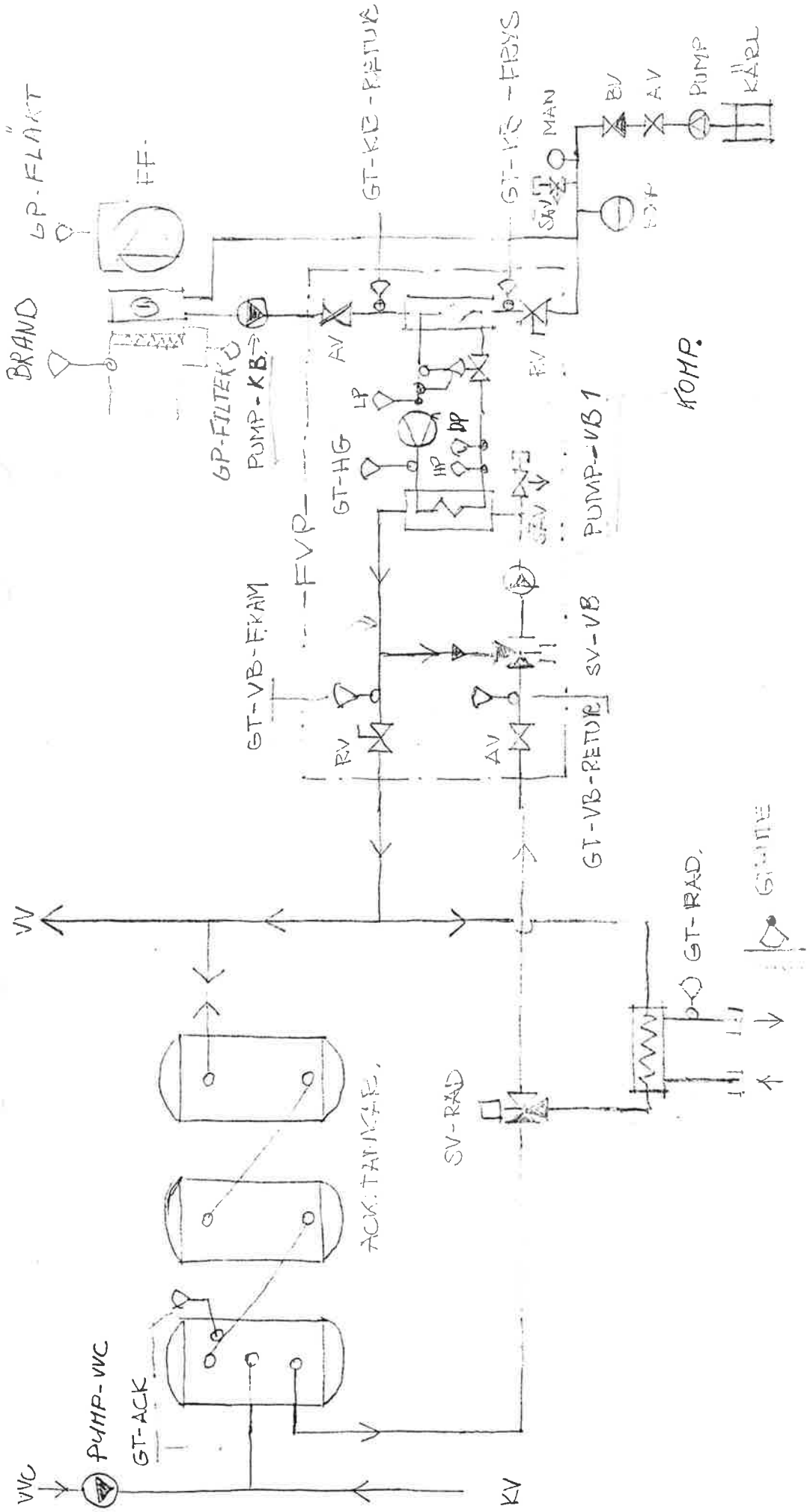
Kontinuerlig drift.

Larm: Motorskydd samtliga  
Från kompressorkort  
GT-KB frys (låg temp)  
Brand  
GP-fläkt  
GP-filter  
GT-HG (hög temp)

Drifftidmätning kompressor

Starträkning kompressor

Temperaturavläsning:	GT-VB Retur	0-60 <sup>o</sup> C
	GT-VB Fram	0-60 <sup>o</sup> C
	GT-KB Frys	-20-+30 <sup>o</sup> C
	GT-KB Retur	-20-+30 <sup>o</sup> C
	GT-HG	20-140 <sup>o</sup> C
	GT-ACK	0-60 <sup>o</sup> C
	GT-RAD	0-80 <sup>o</sup> C
	GT-UTE	-50-+50 <sup>o</sup> C



Tillkommande pump = PUMP-VB2  
 Drift lika VB1.