

Flexomix®

Monteringsinstruktion
Assembly instructions
Asennusohjeet
Instrukcja montażu



Air handling with the focus on LCC



Varning!

Produkterna får ej tagas i bruk förrän den maskin eller anläggning i vilken de ingår överensstämmer med kraven i EGs Maskindirektiv 98/37EG, EMC Direktiv 89/336/EEC samt Lågspänningsdirektiv 73/23/EEC.



Warning!

The products must not put into operation until the machine or ventilation system, of which it is part, has been found and declared to be in conformity with the provisions of Directive 98/37EG, EMC Directive 89/336/EEC, Low Voltage Directive 73/23/EEC and local regulations, i.e. as a whole.



Varoitus!

Konetta ei saa ottaa käyttöön ennen kuin se kone, johon se on tarkoitettu liitettäväksi tai jonka osaksi se on tarkoitettu, on saatettu ja vakuutettu direktiivin 98/37EG, EMC Directive 89/336/EEC ja Matala jännite direktiivin 73/23/EEC ja sen voimaansaattavien kansallisten määräysten mukaiseksi; ts. koskien koko konetta mukaan lukien myös tässä vakuutuksessa mainittu kone.



Uwaga!

Produkty nie mogą być używane, zanim maszyna albo urządzenie, w których skład wchodzi, nie odpowiadają wymaganiom norm UE. Dyrektywa maszynowa 98/37EG, Dyrektywa EMC 89/336/EEC, Dyrektywa niskich napięć 73/23/EEC.

För en fullgod funktion och för att garanti skall gälla,
måste monteringsinstruktionen följas.

Innehållsförteckning

Stativrekommendationer.....	2
Lyft av aggregat.....	3
Montering av funktionsdelar.....	6
Erforderlig serviceyta.....	8
Kanalanslutning.....	9
Anslutning av batterier.....	10
Motoranslutning.....	11
Vattenlås.....	12

These instructions must be followed for good unit
operation and maintain warranty requirements.

Table of Contents

Frame requirements.....	2
Prior to lifting the air handling units.....	3
Assembly of functional sections.....	6
Required area for services.....	8
Instruction for duct connection.....	9
Water connection of heating/cooling coil.....	10
Motor connection.....	11
Connection of drain trap.....	12

Asennusohjeita tulee noudattaa laitteen luotettavan
toiminnan takaamiseksi. Laitteen takuu ei ole voimassa
mikäli asennusohjeita ei noudateta.

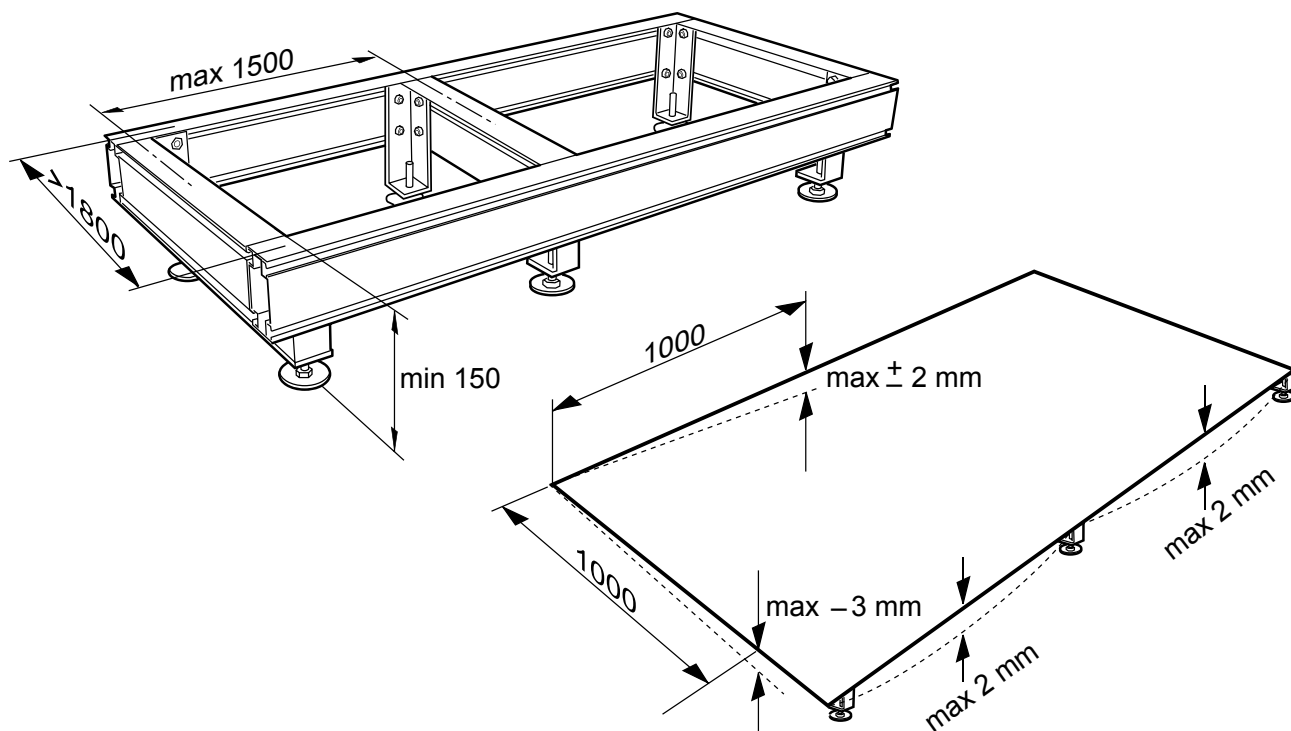
Sisällysluettelo

Palkkialustan asennus.....	2
Koneen nosto.....	3
Toiminto-osien asennuslistaliitoksin.....	6
Vaadittava huoltotila.....	8
Kanavaliitosten asennus.....	9
Lämmitys- ja jäähdytyspattereiden.....	10
Moottorin kytkennät.....	11
Vesilukon.....	12

Aby zapewnić poprawne funkcjonowanie urządzenia oraz
zachować prawo do gwarancji, należy stosować się do
wskazówek zawartych w instrukcji montażu.

Spis treści

Zalecenia dotyczące statywu.....	2
Podnoszenie centrali.....	3
Montaż sekcji funkcyjnych.....	6
Niezbędna przestrzeń obsługi.....	8
Podłączenie kanałów.....	9
Podłączanie baterii chłodnicy i nagrzewnicy.....	10
Podłączanie silnika.....	11
Podłączanie syfonu.....	12



SE

Stativrekommendationer

- Stativkonstruktionens ovansida skall vara plan.
- Om bredden är större än 1800 mm skall det finnas tvärbalk(ar). c/c max 1500 mm.
- Stativet får luta framåt max 3 mm/m (mot insp.sida).
- Längsgående stativ skall vara i våg.
- Maximal nedböjning på kritiska punkter – 2 mm (mellan ben).
- Orderunik stativritning bifogas stativleverans till storlek 1150-3150

EN

Frame requirements

- The surface of the frame has to be rigid without deflection.
- If the width is more than 1800 mm cross-beams must be used. c/c max. 1500 mm.
- The max. slope of the frame is 3 mm/m (against the inspection side).
- The longitudinal base frame must be horizontal
- Max. deflection at critical points is 2 mm (between the stands).
- An order-specific drawing of the support frame is supplied together with the support frame for the size 1150-3150 air handling units.

FI

Palkkialustan asennus

- Palkkialustan yläpinnan tulee olla tasainen.
- Ristituet pitää asentaa jos koneen leveys ylittää 1800 mm. c/c max. 1500 mm.
- Alustan max. kaltevuus 3 mm/m. (kohti huoltpuolta).
- Asennuspalkki on asennettava vaakasuoraan
- Maksimi taipuma jalkojen välissä 2 mm.
- Tilauskohtainen asennuskuva liitetään alustatoimituksen mukaan kokoluokissa 1150 – 3150.

PL

Zalecenia dotyczące statywu

- Górna powierzchnia statywu musi być płaska.
- Jeśli długość statywu jest większa niż 1800 mm, muszą występować belki (belka) poprzeczne. Max odstęp między belkami 1500 mm.
- Statyw może być nachylony do przodu o nie więcej niż 3 mm/m (do strony obsługi).
- Statyw musi być wypoziomowany.
- Max ugięcie w punktach krytycznych- 2 mm (pomiędzy nóżkami).
- Unikalny rysunek statywu dołączany jest do każdej dostawy dla wielkości 1150-3150.

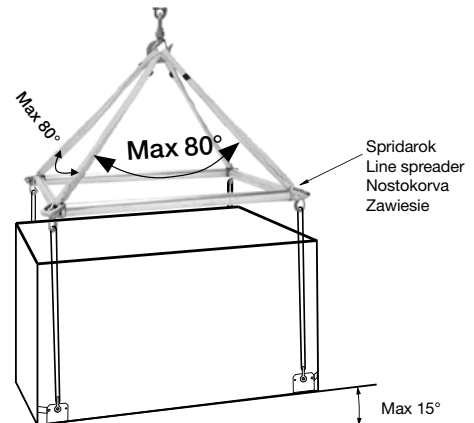
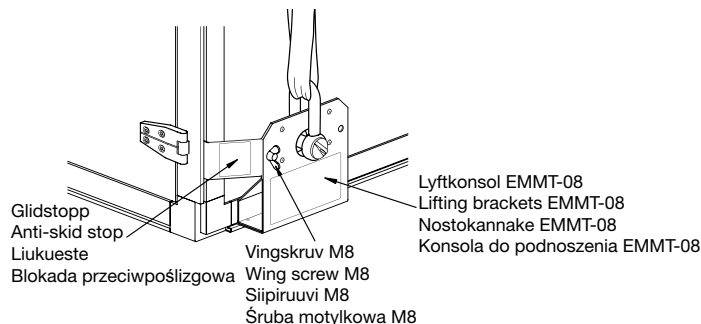
Flexomix 060-950

OBS! Schakel måste vara dimensionerad för gällande belastning med erforderlig säkerhetsfaktor (6:1).

N.B.! Shackles must be sized for the applicable load with the required safety factor (6:1).

HUOM! Sakkelit pitää mitoittaa nostettavan taakan mukaan varmuuskertoimella (6:1).

UWAGA! Szekle muszą być dobrane dla danego obciążenia i posiadać wymagany margines bezpieczeństwa (6:1).



SE	EN	FI	PL
<p>Lyft av aggregat</p> <ul style="list-style-type: none"> Lyftkonsol EMMT-08 (tillbehör) anbringas i aggregatets fyra nedre hörn. Lyftkonsolen skjuts in i det befintliga horisontella spåret i aluminiumprofilen. Glidstoppet skjuts in i det befintliga vertikala spåret i aluminiumprofilen och låses med vingskruv i lyftkonsolen. Glidstoppet måste vara monterat i lyftkonsolen före lyft av aggregatet. Maxvikt per konsol = 400 kg. Maxvikt aggregat med 4 konsoler = 1600 kg. Spridarok måste användas vid lyft. Spridarokets storlek = aggregatets mått + 100-400 mm. 	<p>Prior to lifting the air handling units</p> <ul style="list-style-type: none"> Fit the lifting brackets EMMT-08 (accessories) in each of the bottom four corners of the air handling unit. Insert the lifting bracket in the horizontal slot provided in the aluminium section. Insert the anti-skid stop into the vertical slot provided in the aluminium section and lock it in position in the lifting bracket by means of the wing screw. The anti-slip stop must be mounted in the lifting bracket before you begin lifting the air handling unit. Max. permissible weight per bracket = 400 kg. Max. permissible weight of the air handling unit with 4 brackets = 1600 kg. Line spreaders must be used for lifting. Size of the line spreader = air handling unit's dimension + 100-400 mm. 	<p>Koneen nosto</p> <ul style="list-style-type: none"> Nostokannakkeet EMMT-08 (lisävaruste) kiinnitetään koneen neljään alakulmaan Nostokannakkeet työnnetään alumiiniprofiilin vaaka uraan. Liukuesteet työnnetään alumiiniprofiilin pysty uraan ja lukitaan siipiruuveilla nostokannakkeeseen. Liukuesteet täytyy olla asennettuna nostokannakkeisiin ennen koneen nostamista. Maksimipaino per kannake = 400 kg. Maksimipaino koneella 4:llä kannakkeella = 1600 kg. Nostokorvia pitää käyttää nostossa. Nostokorvien koko = koneen mitta + 100-400 mm 	<p>Podnoszenie centrali</p> <ul style="list-style-type: none"> Uchwyt do podnoszenia EMMT-08 (wyposażenie dodatkowe) należy zamocować w czterech dolnych rogach centrali. Konsola do podnoszenia jest wsuwana w poziomy rowek w profilu aluminium. Blokadę przeciwpoślizgową należy wsunąć w pionowy rowek w profilu aluminium i zamocować za pomocą śruby motylkowej do konsoli do podnoszenia. Blokadę przeciwpoślizgową należy zamontować w konsoli do podnoszenia przed podniesieniem centrali. Maksymalna waga na konsolę = 400 kg. Maksymalna waga centrali z 4 konsolami = 1600 kg. Podczas podnoszenia należy stosować zawiesie. Wielkość zawiesia = wymiary centrali + 100-400 mm.

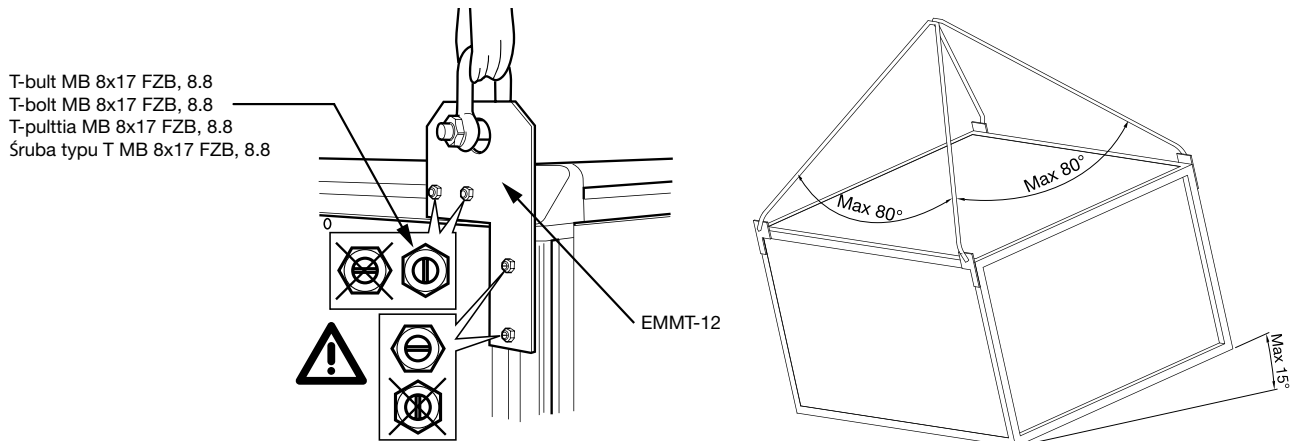
Flexomix 1150-3150

OBS! Schakel måste vara dimensionerad för gällande belastning med erforderlig säkerhetsfaktor (6:1).

N.B.! Shackles must be sized for the applicable load with the required safety factor (6:1).

HUOM! Sakkelit pitää mitoittaa nostettavan taakan mukaan varmuuskertoimella (6:1).

UWAGA! Szekle muszą być dobrane dla danego obciążenia i posiadać wymagany margines bezpieczeństwa (6:1).



SE

EN

FI

PL

Lyft av aggregat

- Vid fastsättning av lyftöglan EMMT-12 är det viktigt att T-bult vrids 90 grader mot profilen i spåret.
- Monteringsmoment: 24 Nm
- Maxvikt per konsol = 500 kg.
Maxvikt aggregat med 4 konsoler = 2000 kg.

Prior to lifting the air handling units

- When securing the lifting lugs EMMT-12, it is important to turn the T-bolt through 90 degrees against the profiled section in the slot.
- Tightening torque: 24 Nm
- Max. permissible weight per bracket = 500 kg.
Max. permissible weight of the air handling unit with 4 brackets = 2000 kg.

Koneen nosto

- Nostosilmukan EMMT-12 kiinnittämisessä on tärkeää kääntää T-pulttia 90 astetta profiilin urassa.
- Monteringsmoment: 24 Nm
- Maksimipaino per kannake = 500 kg
Maksimipaino koneella 4:llä kannakkeella = 2000 kg.

Podnoszenie centrali

- Podczas montażu zaczepu do podnoszenia EMMT-12, śrubę należy przekręcić o 90 stopni w stosunku do profilu w rowku.
- Moment obrotowy: 24 Nm
- Maksymalna waga na konsolę = 500 kg. Maksymalna waga centrali z 4 konsolami = 2000 kg.

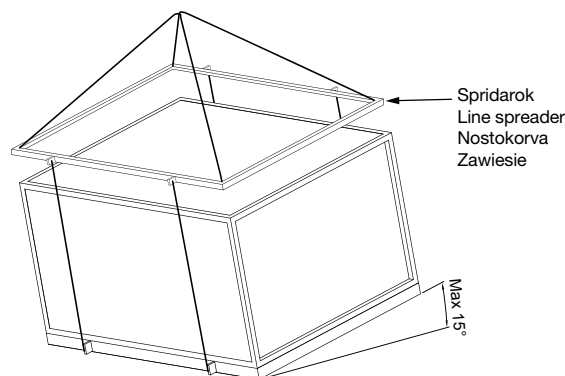
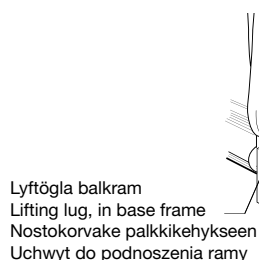
Flexomix 060-3150

OBS! Schakel måste vara dimensionerad för gällande belastning med erforderlig säkerhetsfaktor (6:1).

N.B.! Shackles must be sized for the applicable load with the required safety factor (6:1).

HUOM! Sakkelit pitää mitoittaa nostettavan taakan mukaan varmuuskertoimella (6:1).

UWAGA! Szekle muszą być dobrane dla danego obciążenia i posiadać wymagany margines bezpieczeństwa (6:1).



SE

EN

FI

PL

Lyft av aggregat

- Då aggregatet är monterat på stativ sker lyft med hjälp av lyftöglor.
- På aluminiumstativ skruvas lyftöglorna fast i de befintliga spårerna i balkramen.
- På svetsat stativ är lyftöglorna fastsvetsade i balkramen.
- Spridarok måste användas vid lyft. Spridarokets storlek = aggregatets mått + 100-400 mm.

Prior to lifting the air handling units

- If the air handling unit is mounted on a stand, use the lifting lugs for lifting it.
- On the aluminium stands, the lifting lugs should be screwed tightly in the slots provided in the base frame.
- On the welded stands, the lifting lugs are welded to the base frame.
- Line spreaders must be used for lifting. Size of the line spreader = air handling unit's dimension + 100-400 mm.

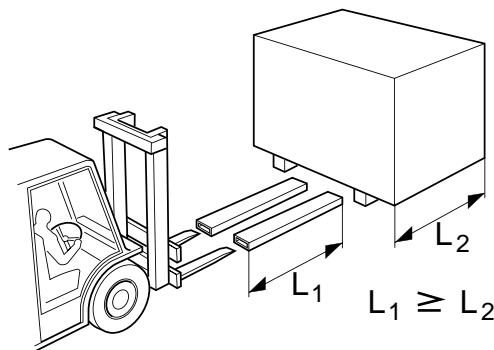
Koneen nosto

- Kun kone on asennettu jalustalle saadaan nostoon apua nostokorvakkeista.
- Alumiinijalustaan ruuvataan nostokorvakkeet kiinni palkkikehyksen uraan.
- Hitsatuissa jalustoissa on nostokorvakkeet kiinnihitsattu palkkikehykseen.
- Nostokorvia pitää käyttää nostossa. Nostokorvien koko = koneen mitta + 100-400 mm

Podnoszenie centrali

- Jeśli centrala jest zamontowana na statywie podnoszenie odbywa się za pomocą uchwytów do podnoszenia.
- W statywie aluminiowym, uchwyty do podnoszenia są przykręcane do rowków w ramie.
- W statywie spawanym, uchwyty do podnoszenia są trwale przyspawane do ramy.
- Podczas podnoszenia należy stosować zawieszki. Wielkość zawieszki = wymiary centrali + 100-400 mm.

Flexomix 060-3150



SE

EN

FI

PL

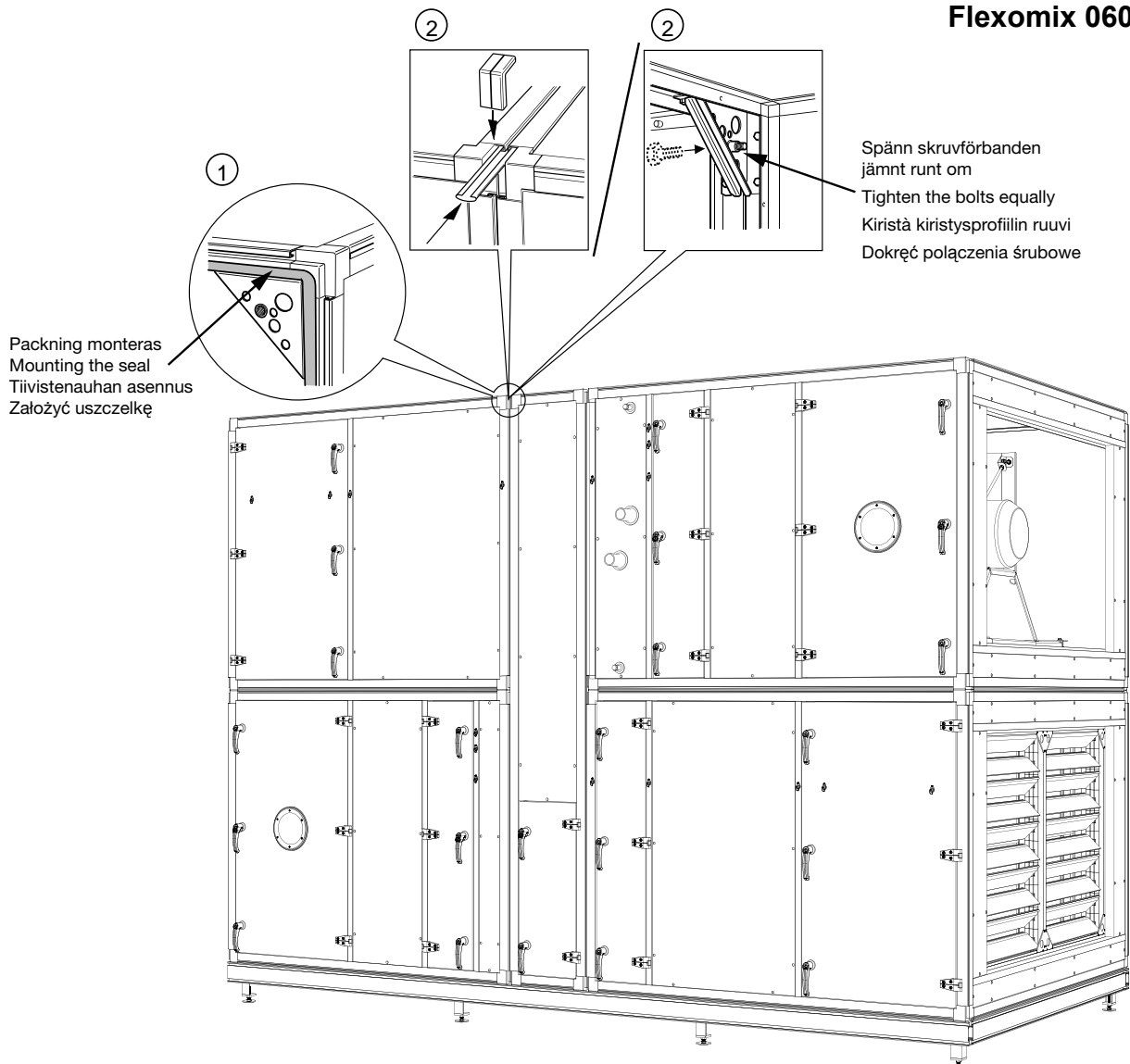
- Se till att lyftgafflarna är tillräckligt långa

- Make sure the forks are long enough

- Varmista, että nostohaarukat ovat riittävän pitkät

- Upewnij się czy widły są wystarczająco długie

Flexomix 060-950



SE

Montering av funktionsdelar

- Montera den medlevererade packningen mellan delarna (1). (OBS! ej dubbel).
- För funktionsdelarna tätt samman.
- Montera gejd sprint eller använd skruvförband (2).
- Montera ytterhörn.
- Kontrollera att dörrar/inspektionsluckor går att öppna och stänga.

EN

Assembly of functional sections

- Mount the enclosed seal between the sections (1). (NB! not double).
- Put the sections together tightly.
- Mount the guide strip or use bolt joints (2).
- Mount the corner.
- Check the doors – check the inspection doors so they open and close freely.

FI

Toiminto-osien asennuslistaliitoksin

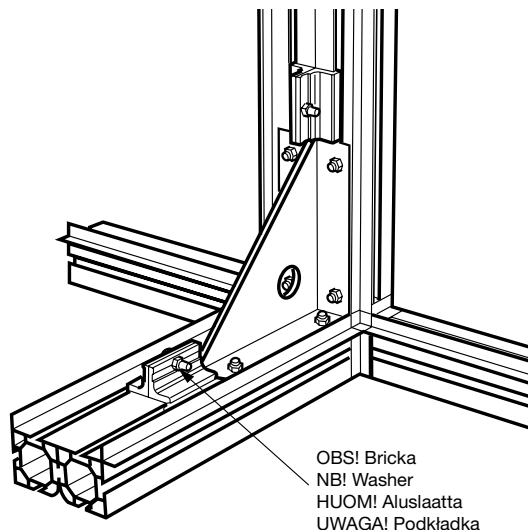
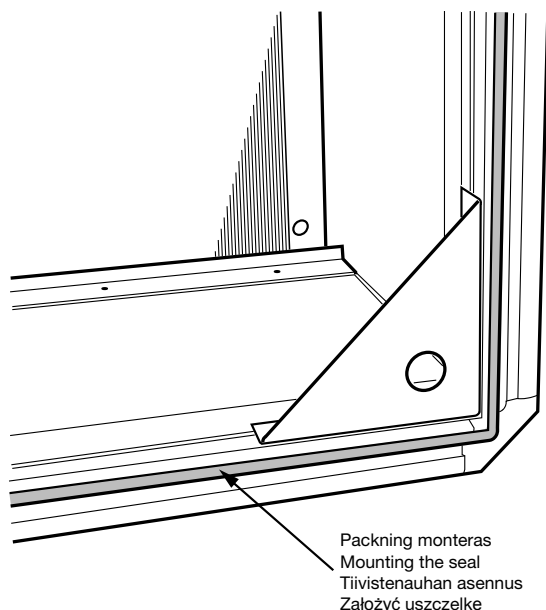
- Asenna toimituksen mukana oleva tiiviste nauha osien väliin (1). (HUOM! ei tuplana).
- Toiminto-osat asennetaan vastakkain.
- Asenna työntölistä paikoilleen pulttiliitos vaihtoehto (2).
- Asenna kulmalistat.
- Tarkista, että huoltoluukut aukeavat ja liikkuvat vapaasti.

PL

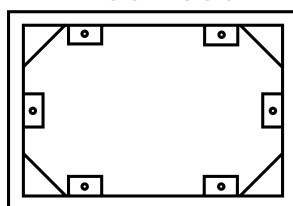
Montaż sekcji funkcyjnych

- Załóż między sekcje uszczelkę (1) znajdującą się w dostawie. (UWAGA! Nie podwójnie.)
- Połącz ściśle sekcje.
- Wsuń listwy ściskające lub złącza śrubowe (2).
- Zamontuj narożniki.
- Sprawdź czy drzwi, oraz, klapy obsługi otwierają się.

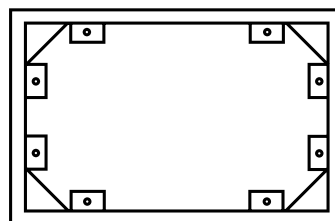
Flexomix 1150-3150



1150-1550



1950-3150



SE

Montering av funktionsdelar med spännklackssystem

- Montera den medlevererade packningen mellan delarna. (OBS! Ej dubbel).
- För funktionsdelarna tätt samman.
- Montera spännklackar.
- Spänn skruvförbanden jämnt runt om.
- Kontrollera att dörrar/inspektionsluckor går att öppna och stänga.

EN

Assembly of functional section with clamps

- Mount the enclosure seal between the sections (NB! not double).
- Put the sections together tightly.
- Mount the clamps.
- Tighten the bolts equally.
- Check the inspection doors so they open and close freely.

FI

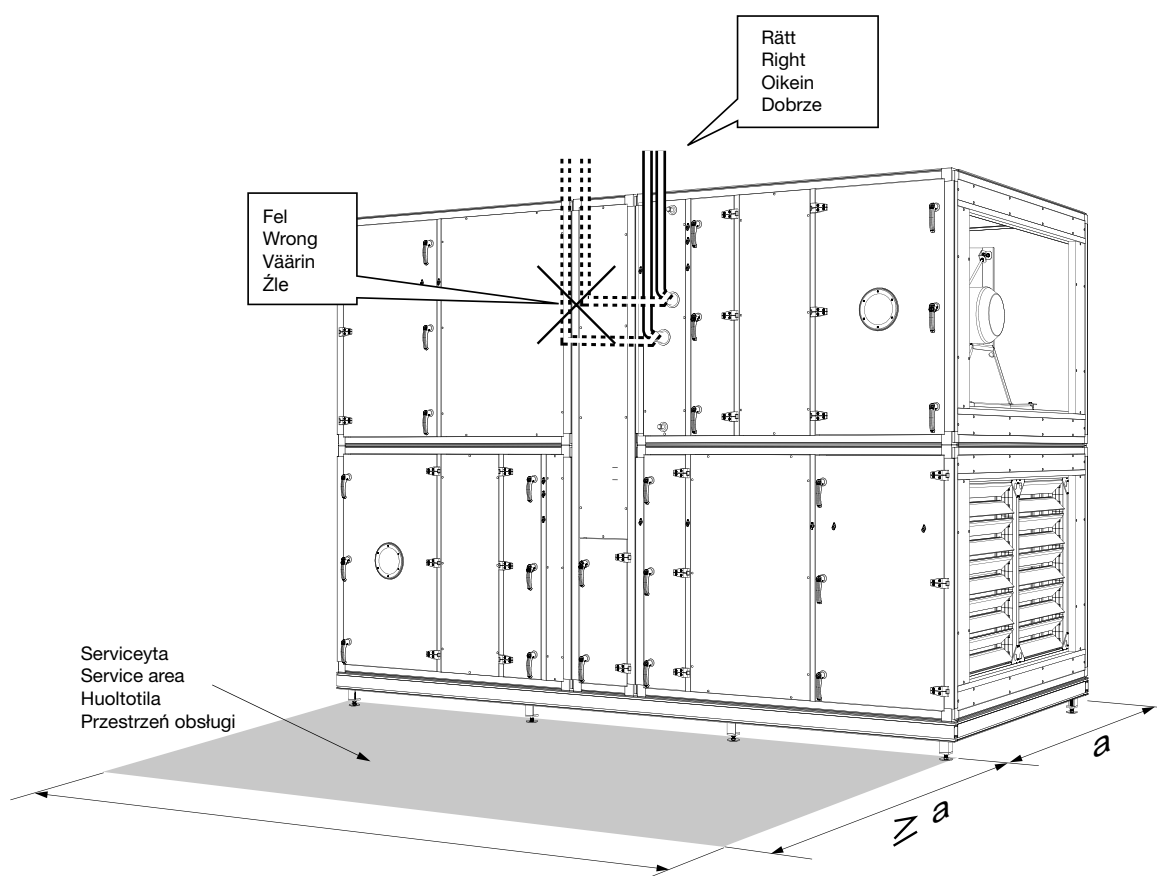
Toiminto-osien asennus kiinnitysp-rofiililla

- Asenna toimituksen mukana oleva tiiviste nauha osien väliin. (HUOM! ei tuplana).
- Toiminto-osat asennetaan vastakkain.
- Asenna kiristysprofiilit.
- Kiristä kiristysprofiilin ruuvi.
- Tarkista, että huoltoluukut aukeavat ja liikkuvat vapaasti.

PL

Montaż sekcji funkcyjnych przy pomocy zacisków ściągających

- Załóż między sekcje znajdującą się w dostawie uszczelkę. (UWAGA! Nie podwójnie.)
- Połącz ściśle sekcje.
- Zamontuj zaciski ściągające
- Dokręć połączenia śrubowe.
- Sprawdź, czy drzwi/klapy obsługi otwierają się.



SE

Erforderlig serviceyta

- Serviceytan sträcker sig längst hela aggregatet.
- Bredden skall medge service av aggregatet.
- Anslutningsrör till batterier skall monteras så att de inklusive isolering ej blockerar inspektionsluckor.

EN

Required area for services

- Service area required all along the unit.
- The width must be adequate for servicing the air handling unit.
- Battery connecting tubes (including isolating material) must have a routing so as not to block opening of inspection covers.

FI

Vaadittava huoltotila

- Huoltotilaa pitää varata koko koneen sivuputkelle.
- Leveyden pitää olla riittävä koneen huoltoon.
- Patterille tuotavat putket eristyksineen pitää asentaa siten, etteivät ne estä koneen huoltoluukkujen avaamista.

PL

Niezbędna przestrzeń obsługi

- Przestrzeń obsługi rozciąga się wzdłuż całego urządzenia.
- Szerokość musi umożliwiać serwis centrali.
- Rury przyłączeniowe baterii należy montować w taki sposób, aby po zaizolowaniu nie blokowały drzwiczek inspekcyjnych.

Avlastning

- Om $L > 300$ mm monteras stödpelare
- Detaljskiss kanalanslutning

Deloading

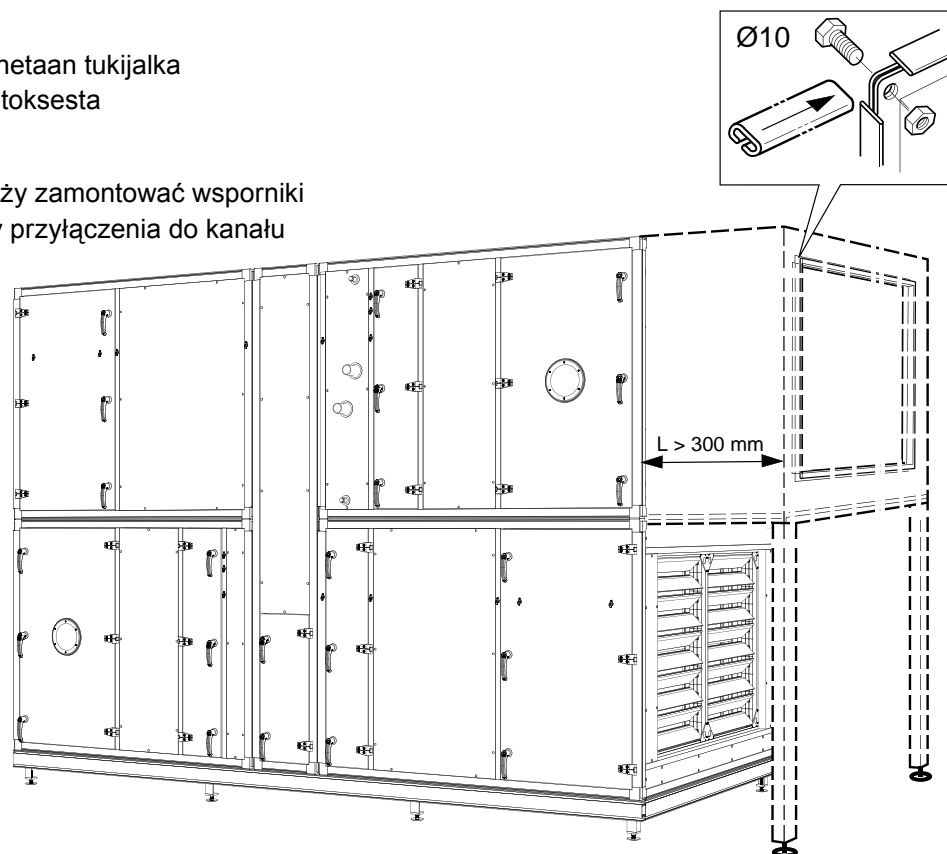
- If length L is greater than 300 mm, fit supports under the base beams
- Detailed drawing – Duct Connection

Asennus

- Jos $L > 300$ mm asennetaan tukijalka
- periaatekuva kanavaliitoksesta

Rozładunek

- Jeśli $L > 300$ mm należy zamontować wsporniki
- Rysunek szczegółowy przyłączenia do kanału



SE

Instruktion för kanalanslutning

- Kanalerna anslutna till aggregatet skall avlastas med stöd underifrån eller med upphängning.
- Överhäng som är längre än 300 mm skall ha stödben. Stödben ingår ej i IV Produkts leverans.
- Kanaler anslutes med PG-metod: packning, gejdspint och ytterhörn.
- Eller bult i anslutningsramens hörn.

EN

Instruction for duct connection

- Duct connected to the sections shall be supported with stands or by suspension device.
- Unit sections that extend further than 300 mm from the air handling unit must be supported by support legs. These are not included in the supply from IV Produkt.
- Ducts must be connected by PG-method with seal, guide strip and corner.
- Or with a bolt in the corner of the connection frame.

FI

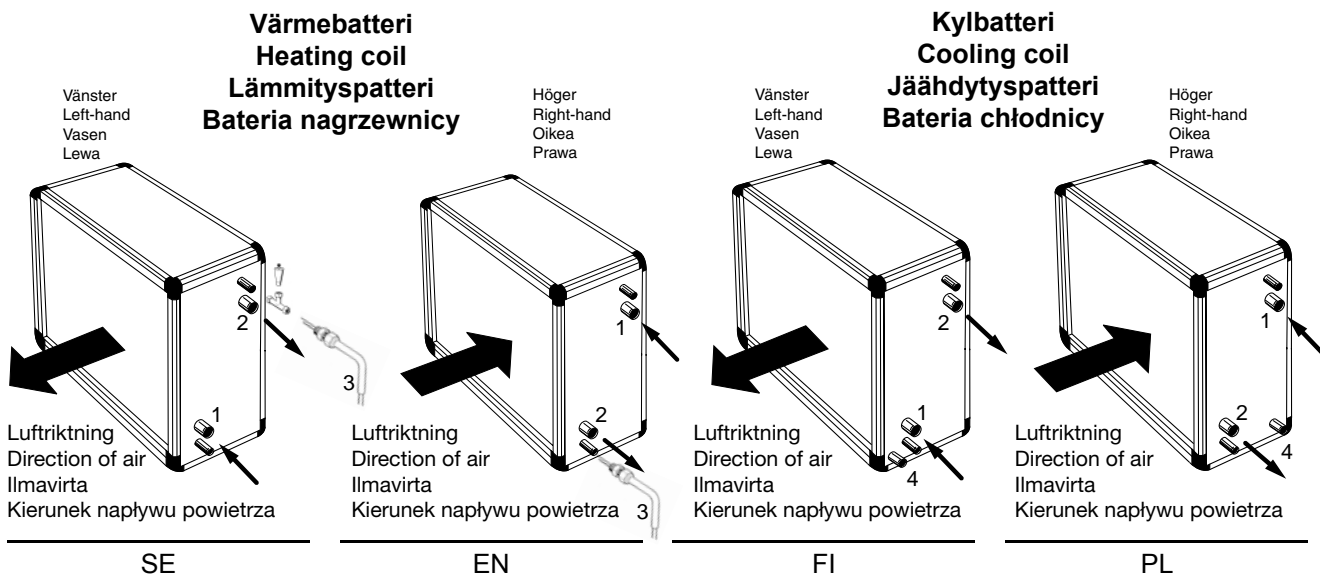
Kanavaliitosten asennus

- Kytettävät kanavat pitää tukea, joko alustasta tai riipputuilla katosta.
- Ylimenevä osa joka on yli 300mm tarvitsee tukijalat. Tukijalat eivät kuulu IV Produktin toimitukseen.
- Kanavat kytketään PGjärjestelmällä: tiivisteellä, työntölistalla sekä kulmalistoilla.
- Tai pulteilla rungon kulmissa olevista kinnityslevyistä.

PL

Podłączenie kanałów

- Kanały podłączone do centrali należy odciążać poprzez podparcie z dołu lub podwieszenie.
- Niepodparta część centrali o długości powyżej 300 mm musi posiadać podpory. Podpory nie wchodzi w zakres dostawy IV Produkt.
- Kanały podłącza się metodą: uszczelka, listwa prowadząca, narożniki zewnętrzne.
- Albo śruba w końcowej ramie w kącie z otworem.



1. In
2. Ut
3. Frysskyddsgivare
4. Dränering

Anslutning av aggregatbatterier för vattenburen värme eller kyla

- Anslutningen sker på ett sådant sätt att vattnet strömmar mot luftströmmen (motströms). In vid 1, ut vid 2.
- Frysskyddsanslutningen hamnar således alltid på samlingsrör för utgående vätska 2.
- Anslutning för dykigivare Ø max 5 mm (3). Instickslängd min 250 mm. Eventuellt användes T-rör för anslutning om frysskyddsanslutningen göres i högsta punkten.
- Avluftning sker vid högsta rör.
- Anslutningen skall ske enligt figur 1, annars är risken stor att batteriet skadas. (Montera med mothåll).
- För anslutning av dränering (4) se sid. 12.

1. In
2. Out
3. Anti-frost sensor
4. Drainage

Connection of air handling unit coils for waterborne heating or cooling

- The connection must be done so the water flows towards the airstream.(counter flow principle). In at 1 and out at 2. The freezing protector must always be mounted at the water-leaving side.
- Connection for immersion temperature sensor 5 mm. Length min. 250 mm (3).
- Use a T to allow air bleeding, if the freezing protector has to be connected in the highest level.
- Airbleed at the highest point.
- The connection has to be done as in fig. 1. to prevent possible damage to piping or coil
- For the connection of drainage components (4), see page 12.

1. Sisään
2. Ulos
3. Jäätymissuoja-anturi
4. Vesitysyhde

Patteriliitännät vesipatterille (konekotelossa)

- Kytkenät suoritetaan siten että vesi virtaa vasten ilmavirtausta. (Vastavirta kytkentä). Sisään 1,ulos 2. Jäätymissuoja-anturi kytketään veden ulos-tuloputkeen 2.
- Yhde jäätymissuojaanturille O max 5 mm (3). Anturin pituus min. 250 mm.
- Kytkenä tehdään korkeimmalla olevaan yhteeseen.
- Kytkenät suoritetaan kuvan 1. mukaisella tavalla. Muussa tapauksessa patteri saattaa vaurioitua.
- Vesitysyhteen liitännät (4) kts. sivu 12.

1. Wlot
2. Wylot
3. Czujnik p.zamrozeniowy
4. Odplyw

Podłączenie baterii agregatu dla nagrzewnicy lub chłodnicy wodnej

- Wymienniki należy podłączać w taki sposób, aby woda płynęła w kierunku przeciwnym do strumienia powietrza. Zasilanie (1), wylot (2). Podłączenie zabezpieczenia antyzamrozeniowego wypada więc zawsze na kolektorze odprowadzającym 2.
- Przyłącze czujnika (3) max średnica 5 mm, głębokość min 250 mm. Można ewentualnie zastosować do podłączenia trójnik, jeśli podłączenie zabezpieczenia antyzamrozeniowego wykonuje się w najwyższym punkcie.
- Podłączenie następuje w najwyższej rurze.
- Podłączenie ma się odbywać zgodnie z rys. 1. W przeciwnym razie wystąpi niebezpieczeństwo uszkodzenia baterii. (Należy kontrolować)
- Podłączenie odpływu (4), patrz str. 12.

Rätt
Right
Oikein
Dobrze

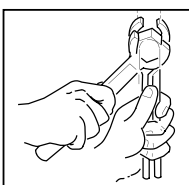
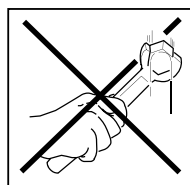


Fig. 1
Fig. 1
Kuva 1
Rys. 1



Fel
Wrong
Väärin
Źle



SE

Motoranslutning

- Vid utdragbara fläktpaket skall motorer kopplas med flexibel kabel genom dragavlastare
- Kabelns längd skall vara anpassad så att fläktpaketet kan utdragas utan hinder.

EN

Motor connection

- When fan and motor are mounted on slides, the motor has to be electrical connected by a flexible cable with strain relief.
- The length of the cable shall allow the fan to slide out freely.

FI

Moottorin kytkennät

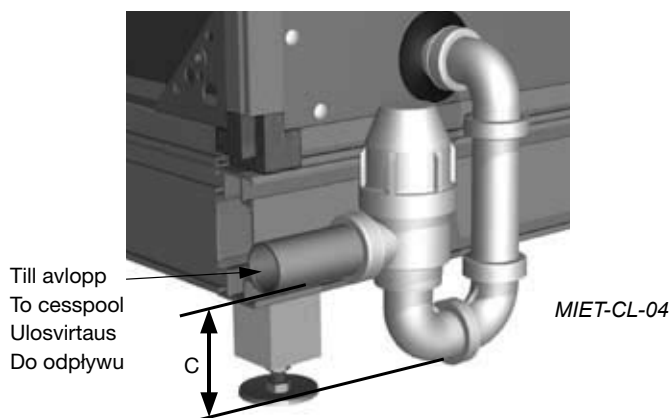
- Sähköliitännät moottoriin tehdään kumikaapelilla. Kaapelin pituuteen pitää varata ylimääräistä, jotta puhallin voidaan vetää ulos kotelosta kiskoillaan huoltotöiden ajaksi.
- Kaapelin pituus sovitaan oikeaksi, siten että puhallinpaketti pääsee liikkumaan värinänvaimentimien varassa, ilman että kaapeli joutuu vedolle alttiiksi.

PL

Podłączenie silnika

- W przypadku wyjmowanego zespołu wentylatora należy podłączyć silnik przy użyciu kabla elastycznego z regulatorem napięcia kabla.
- Długość kabla powinna być tak dobrana, by zespół wentylatora można było wyjąć bez przeszkód.

- ≤ -900 Pa
- $\leq +400$ Pa



SE

Koppling av vattenlås MIET-CL-04

- Varje dräneringsanslutning skall förses med ett vattenlås.
- Efter vattenlåset kan alla dräneringsledningar kopplas samman i gemensamt avlopp.
- Vid övertryck demonteras bollen i vattenlåset samt avståndet C maximeras.

EN

Connection of drain trap with check valve MIET-CL-04

- Every drain shall have its own drain trap.
- After the drain traps all drains can be connected to one row and then to the waste line.
- If the air pressure in the unit section is positive, remove the ball from the water trap. Dimension C should be the maximum distance.

FI

Vesilukon MIET-CL-04 asennus

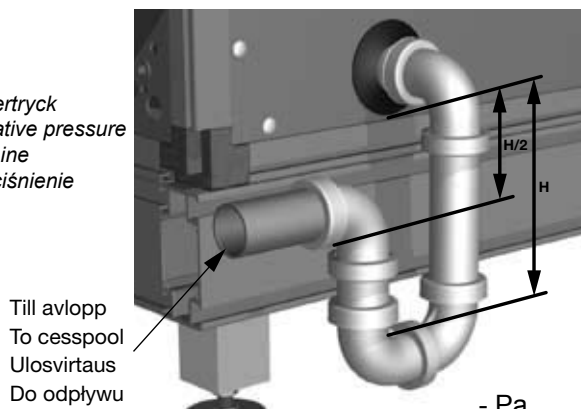
- Jokainen vedenpoistoyhde pitää varustaa vesilukolla.
- Vesilukon jälkeen voidaan kaikki vesiyhteet johtaa yhteistä putkea pitkin viemäriin.
- Ylipaine nostaa vesilukon palloa max. C mm.

PL

Podłączanie syfonu MIET-CL-04

- Każde odprowadzenie skroplin musi być wyposażone w syfon.
- Za syfonem wszystkie przewody spustowe można połączyć we wspólny odpływ.
- W przypadku nadciśnienia należy zdemontować kulę w syfonie oraz zwiększyć odległość C.

Undertryck
Negative pressure
Alipaine
Podciśnienie



- Pa

SE

Platsbyggda vattenlås

- Utförande beror på undertryck /övertryck i aggregatet.
- H min = 100 mm. För varje 100 Pa utöver 1000 Pa ökas H med 10 mm.
- Fyll vattenlåset med vatten före igångkörning.

EN

Ownbuilt drain trap

- The version is conditional on whether there is negative/positive pressure inside the air handling unit.
- H min = 100 mm. For every 100 Pa more than 1000 Pa H shall be added with 10 mm.
- Fill the drain trap with water before starting up the unit.

FI

Vesilukon kytkennät

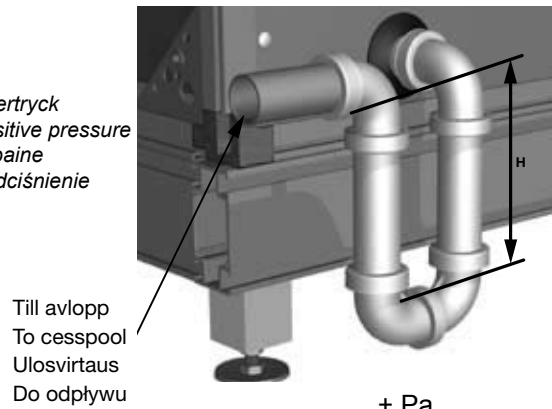
- Rakenne riippuu koneen ali- tai ylipaineesta.
- H min. mitta on 100 mm, mittaa pitää lisätä 10 mm/100 Pa paineeron ylittäessä 1000 Pa.
- Vesilukko pitää täyttää vedellä ennen käyttöönottoa.

PL

Syfon montowany na miejscu

- Wykonanie zależy od podciśnienia/nadciśnienia w centrali.
- H min = 100 mm. Na każde 100 Pa powyżej 1000 Pa wartość H należy zwiększyć o 10 mm.
- Przed rozruchem napełnij syfon wodą.

Övertryck
Positive pressure
Ylipaine
Nadciśnienie



+ Pa



Air handling with the focus on LCC

IV Produkt AB, Box 3103, SE-350 43 Växjö, Sweden
Phone: +46 470-75 88 00 • Fax: +46 470-75 88 76
info@ivprodukt.se • www.ivprodukt.se

M.F.090325.03.SE.EN.FI.PL

