



Montage-instructies

Envistar Compact

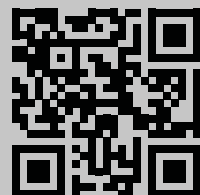
Grootte 04-16





Documentatie voor uw unit:

1. Scan de QR-code of typ docs.ivprodukt.com in uw browser.
2. Voer uw ordernummer in.
3. Druk op ENTER of klik op zoeken.
4. Selecteer uw bestelling.



Ontbreekt er documentatie?

Zie details in paragraaf

"2.1 Documentatie en ondersteuning", pagina 9.

INHOUDSOPGAVE

1	VEILIGHEID	5
1.1	Beoogde toepassing.....	5
1.2	Niet-bedoelde toepassing.....	5
1.3	Algemene veiligheid.....	5
1.4	Structuur van waarschuwingsberichten.....	6
1.5	Algemene waarschuwingsberichten	6
1.6	Borden op de unit	7
1.6.1	Typeplaatje.....	7
1.7	Productaansprakelijkheid	8
1.8	Optillen van de unit, unitdelen	8
1.9	Einde levensduur van het product.....	8
2	ALGEMENE INFORMATIE	9
2.1	Documentatie en ondersteuning	9
2.2	Informatiebericht, niet veiligheidsgerelateerd	9
2.3	Reserveonderdelen.....	9
2.4	Termen, afkortingen en symbolen	9
3	BESCHRIJVING VAN DE UNIT	10
3.1	De uitvoering van de unit	10
3.2	Oriëntatie van de zijkanten/delen van de unit.....	10
4	ONTVANGST LEVERING / OPSLAG	11
4.1	Ontvangen, uitpakken	11
4.2	Verpakking en bescherming	11
4.3	Aanbevolen opslag	11
5	OPTILLEN VAN DE UNIT	12
5.1	Optillen met een heftruck.....	12
5.2	Optillen met hefconsoles	13
5.2.1	Optillen met hefconsoles, voorgemonteerde hijsogen, spreidjuk.....	13
5.2.2	Optillen met hefconsole EMMT-08.....	13
5.3	Optillen van een unit op een voorgemonteerd balkenframe.....	14
6	MONTAGE VOORBEREIDEN	15
6.1	Ruimte voor service, elektrische veiligheidsafstand creëren.....	15
6.2	Voorbereid voor buitenuitvoering.....	16
7	MONTEREN	18
7.1	Gereedschap voor montage	18
7.2	Monteer de stelvoet (accessoire), stel de hoogte af	18
7.3	Rotorwiel.....	19
7.4	Snelconnectoren	19

Montage-instructies

Envistar Compact

7.5	Demonteren/hermonteren/retrofitten ventilator	20
7.5.1	Grootte 04-16	20
7.5.2	Grootte 04 met ventilatorwiel 020	21
7.5.3	Aansluiten van slangen voor debietregeling	22
7.6	Koelmachine installeren	22
7.6.1	Rond aansluitstuk (grootte 04)	23
7.6.2	Rechthoekig aansluitstuk (grootte 06-16)	23
8	BEDIENINGSSYSTEEM INSTALLEREN	24
8.1	Snelcontacten tussen onderdelen aansluiten	24
8.2	Aansluiten van slangen voor drukregeling	24
8.3	Toevoertemperatuursensor aansluiten	25
9	DRAINAGE, WATERSLOT AANSLUITEN	26
9.1	Waterslot MIET-CL-04 aansluiten (accessoire)	26
9.2	Aansluiten waterslot (op locatie gemaakt)	26
9.3	Sluit het waterslot aan op de koelmachine	27
10	KANAALACCESSOIRES	28
10.1	Afdichlijst voor kanaalaansluiting	29
10.2	Huls tegen trillingen (accessoire)	29
10.3	Afsluitklep (ECET-UM), trimklep (ECET-TR)	29
10.4	Luchtverwarmer/luchtkoeler in kanaal	29
10.4.1	Luchtverwarmer water (ECET-VV)	29
10.5	Luchtkoelervloeistof (ECET-VC) in kanaal	31
10.5.1	Klepactuator.....	31
10.5.2	Pomp, leidingaansluitunit	31
10.6	Luchtverwarmer elektrisch (code ECET-EV) in kanaal.....	32
11	NA MONTAGE	33
11.1	Nacontrole	33

1 VEILIGHEID

In dit hoofdstuk komen belangrijke veiligheidsaspecten waarop tijdens de montage op gelet moet worden aan bod. Het doel is om het veiligheidsbewustzijn te verhogen en zo letsel aan personen en schade aan milieu en units te voorkomen.



- Deze handleiding bevat belangrijke instructies. Lees aandachtig en volg de instructies.
- Besteed speciale aandacht aan waarschuwings- en informatieberichten en de stickers op het product.
- Bewaar de handleiding voor toekomstig gebruik.

00177

1.1 Beoogde toepassing

Bedoeld gebruik

Het product is bedoeld om te worden gebruikt als luchtbehandelingsaggregaat comfortventilatie in gebouwen.

Bedoelde gebruiker

De inhoud van deze handleiding is bedoeld voor personeel dat de unit ter plaatse in elkaar zet.

Beoogde gebruiksomgeving

- De unit wordt meestal binnen geplaatst, maar is ook verkrijgbaar in buitenuitvoering.
- De unit moet bij montage binnenshuis worden geplaatst in een ruimte met een temperatuur tussen +7 en +30°C en tijdens de winterperiode moet de luchtvochtigheid <3,5 g/kg droge lucht bedragen.
- De unit kan ook aangepast zijn voor installatie op een (onverwarmde) zolder.

1.2 Niet-bedoelde toepassing

Elk ander gebruik dan genoemd onder Beoogde toepassing, is verboden, tenzij uitdrukkelijk toegestaan door IV Produkt. De unit mag niet in een explosieve omgeving geïnstalleerd of gebruikt worden.

1.3 Algemene veiligheid

Het niet naleven van de veiligheidsinstructies kan leiden tot persoonlijk letsel of schade aan het luchtbehandelingsaggregaat. Voorkom letsel aan personen of schade aan het milieu of de unit:

- Voldoe aan nationale en lokale wet- en regelgeving voor veilig werken, bijvoorbeeld valbeveiliging bij het werken op grote hoogte.
- Draag geen losse kleding of sieraden die vast kunnen komen te zitten.
- Stap of klim niet op de unit.
- Gebruik de juiste gereedschappen.
- Gebruik de juiste persoonlijke beschermingsmiddelen.
- Let op de markeringen, typeplaatjes, informatie en waarschuwingsstickers op de unit.

Persoonlijke beschermingsmiddelen

Persoonlijke beschermingsmiddelen moeten altijd worden gebruikt op basis van de risico's op de werkplek. Draag bijvoorbeeld veiligheidsschoenen met een stalen neus, gehoorbescherming, beschermende helm, handschoenen, bril, bedekkende kleding, beschermende overall, mondkapje/gelaatsmasker en/of valbeveiliging waar de werkzaamheden en werkomgeving dit vereisen.



Montage-instructies Envistar Compact

1.4 Structuur van waarschuwingsberichten

Waarschuwingsberichten in de instructie, waarschuwen voor risico's bij het hanteren en monteren van het product. Volg zorgvuldig de instructies in de waarschuwingsberichten.



Waarschuwingssymbolen geeft aan dat er een risico is.

WAARSCHUWING! duidt op een potentieel risico dat, indien niet vermeden, **levensbedreigende of ernstige** situaties kan veroorzaken die tot de dood of persoonlijk letsel kunnen leiden.

WEES VOORZICHTIG! duidt op een potentieel risico dat, indien niet vermeden, **materiële schade** aan het product of het milieu en verminderde functionaliteit van het product kan veroorzaken.

"**Risico van xxxxxx.**" geeft het risico aan in een korte risicoaanduiding.

Beschrijving in cursief geeft meer gedetailleerde informatie over wat het risico inhoudt.

- De punten geven aan hoe de gebruiker schade kan vermijden.

1.5 Algemene waarschuwingsberichten



WAARSCHUWING!

Risico op levensbedreigend of ernstig lichamelijk letsel.

Elektrische spanning kan leiden tot elektrische schok, brandwonden en overlijden. Het product mag tijdens de montage niet onder spanning worden gezet.

- Elektrische aansluiting en elektrotechnische werkzaamheden mogen alleen worden uitgevoerd door een gekwalificeerde elektricien.
- Raadpleeg voor inbedrijfstelling van de unit de sectie Gebruik en onderhoud van de unit op het Bestelportaal van IV Produkt.

00176



WAARSCHUWING!

Risico op levensbedreigend of ernstig letsel door beknelling of verbrijzeling.

Hoge unitdelen, evenals unitdelen met een hoog of verschoven zwaartepunt, betekenen een hoger kantelrisico.



- Volg de hijs- en montageinstructies in deze handleiding.
- Gebruik hefhelpmiddelen waar beschikbaar.
- Gebruik de juiste beschermingsmiddelen.
- Wees voorzichtig bij het werken tussen de unitdelen.

00178



WAARSCHUWING!

Risico op levensbedreigend of ernstig letsel door beknelling of verbrijzeling.

De unitdelen zijn in veel gevallen zwaar en kunnen niet met de hand worden opgetild. De gewichten staan aangegeven op de overzichts- en plaatsingstekening.

- Volg de hijs- en montageinstructies in deze handleiding.
- Gebruik hefhelpmiddelen waar beschikbaar.
- Gebruik de juiste beschermingsmiddelen.

00179

WAARSCHUWING!

Risico op ernstig beknellingsletsel.

Opgetilde units kunnen wanneer ze vallen, beknellingsletsel of ernstiger veroorzaken.



- Volg de hijsinstructies in deze handleiding.
- Overschrijd nooit het opgegeven gewicht voor de betreffende hefmethode of hijsapparatuur.
- Als de console wordt gebruikt bij het tillen moeten er glijstoppen moet gemonteerd zijn.
- Gebruikte T-bouten en moeren moeten door nieuwe worden vervangen na elke keer heffen (EMMT-12).

00180

WAARSCHUWING!

Risico op snijwonden.

Scherpe randen kunnen snijwonden veroorzaken.



- Gebruik geschikte persoonlijke beschermingsmiddelen waar de werkzaamheden dat vereisen.

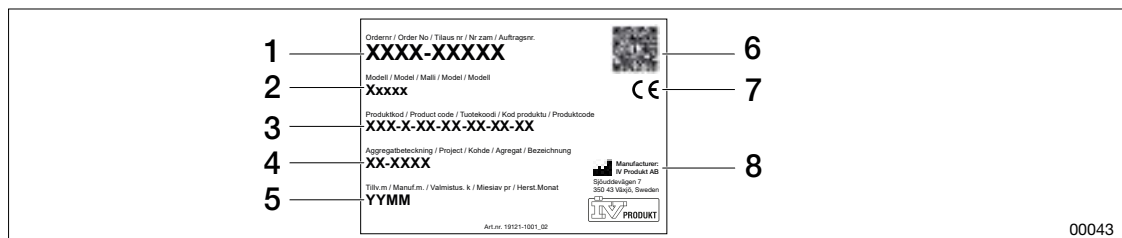
00181

1.6 Borden op de unit

Houd borden en stickers schoon van vuil. Vervang verloren, beschadigde of niet-leesbare borden en stickers op de unit. Neem contact op met IV Product voor vervangende stickers, geef het artikelnummer op.

1.6.1 Typeplaatje

De typeplaatjes van de unit en eventuele bijbehorende koelmachine/koelwarmtepomp zitten aan de voorzijde. Het typeplaatje wordt onder andere gebruikt voor de identificatie van het product.



00043

Afbeelding: Voorbeeld Typeplaatje unit

- | | |
|---------------------------|-------------------|
| 1. Ordernummer | 5. Fabricagedatum |
| 2. Productnaam/-model | 6. QR-code |
| 3. Productcode | 7. CE-markering |
| 4. Aanduiding van de unit | 8. Fabrikant |



Montage-instructies Envistar Compact

1.7 Productaansprakelijkheid

De unit voldoet aan de eisen van de branche voor stille luchtbehandelingsaggregaten met een hoog rendement terugwinningssysteem voor verwarmen en koelen.



CE-markering

Het luchtbehandelingsaggregaat heeft een CE-markering en voldoet aan de relevante standaarden van de opgegeven richtlijnen en normen in de conformiteitsverklaring. De markering betreft de unit in de uitvoering waarin deze is geleverd en op voorwaarde dat deze is gemonteerd en in gebruik is genomen in overeenstemming met de instructies van IV Produkt. De verklaring heeft geen betrekking op units die zijn gewijzigd, onderdelen die later zijn toegevoegd of andere installaties waarin de unit deel van zou kunnen uitmaken. De unit mag pas in gebruik worden genomen nadat de installatie waarin het is opgenomen, voldoet aan de eisen voor CE-markering.

De conformiteitsverklaring is te vinden op IV Produkt bestelportaal, "[Documentatie voor uw unit](#)", [pagina 2](#).

Fabrikant

Het luchtbehandelingsaggregaat wordt geproduceerd door IV Produkt AB, Sjöuddevägen 7, S-350 43 VÄXJÖ, Zweden

Garantie

De montage-instructies moeten worden gevolgd zodat de unit functioneert zoals bedoeld en de garantie geldig is.

Verlengde garantie

Verlengde garantie is een aanvulling op de bestelling en om aanspraak te kunnen maken op verlengde garantie (5 jaar), volgens ABM 07 met toevoeging ABM-V 07 of volgens NL 17 met toevoeging VU 20, moet een volledig gedocumenteerd en ondertekend IV Product Service en Garantieboek getoond kunnen worden.

Disclaimer

Continue productontwikkeling kan leiden tot veranderingen zonder kennisgeving vooraf.

1.8 Optillen van de unit, unitdelen

Het optillen moet gebeuren volgens de hijsinstructies in dit document, "[5 OPTILLEN VAN DE UNIT](#)", [pagina 12](#) evenals volgens de markeringen en tekens op de unit. Als er geen hijsinstructie of markering is, moet het optillen gebeuren volgens hefmethode die door de transportindustrie ontwikkeld en in gebruik zijn.

1.9 Einde levensduur van het product

Voor demontage en afvoeren van de unit, zie Gebruik en onderhoud.

2 ALGEMENE INFORMATIE

2.1 Documentatie en ondersteuning

De documentatie voor uw unit vindt u op IV Produkt bestelportaal. Zie "[2.1 Documentatie en ondersteuning](#)", pagina 9.

Het kan tot twee weken duren voordat alle documentatie beschikbaar is op IV Produkt bestelportaal. De tekst "Documentatie in ontwikkeling" staat er totdat de documentatie compleet is. Neem, in geval van ontbrekende of onjuiste documentatie, contact op met DU/Documentatie. Voor hulp op ander gebied kunt u contact opnemen met de betreffende afdeling. Kijk voor contactgegevens op de achterzijde van de handleiding.

2.2 Informatiebericht, niet veiligheidsgerelateerd



Symbool samen met informatietekst markeert moeilijkheden en geeft tips en aanbevelingen.

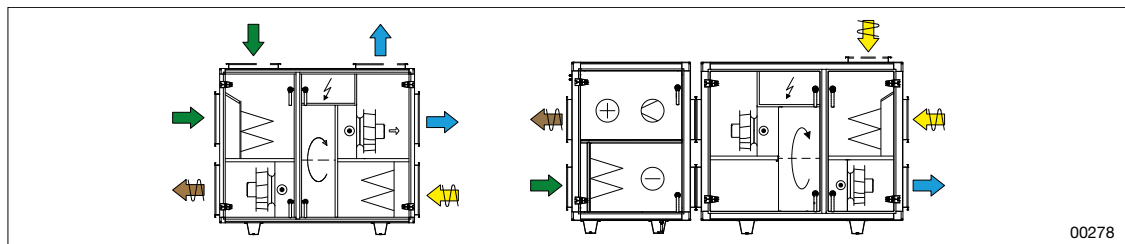
00182

2.3 Reserveonderdelen

De reserveonderdelenlijst vindt u op IV Produkt bestelportaal. Bestel reserveonderdelen en accessoires bij IV Produkt. Kijk voor contactgegevens op de achterzijde van de handleiding. Vermeld bij contact het bestelnummer en de aanduiding van de unit zoals die op het typeplaatje op de unit staat.






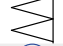
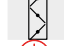

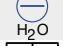








2.4 Termen, afkortingen en symbolen

Term	Verklaring
Rotor	Roterende warmtewisselaar
Unitdeel	Onderdeel van de unit/functioneel deel (bijvoorbeeld ventilator, media, enz.).



00278

Afbeelding: Voorbeeld overzichts- en plaatsingstekening

	Buitenlucht		Retourlucht		Toevoerlucht
	Afvoerlucht		Ventilator		Filter
	Afsluitklep		Trimklep		Koelbatterij water
	Warmtewisselaar water		Warmtewisselaar		Geluidsdemper
	Rotor		Compressor		Koelmachine
	Snelconnector		Mediadeel		



Montage-instructies Envistar Compact

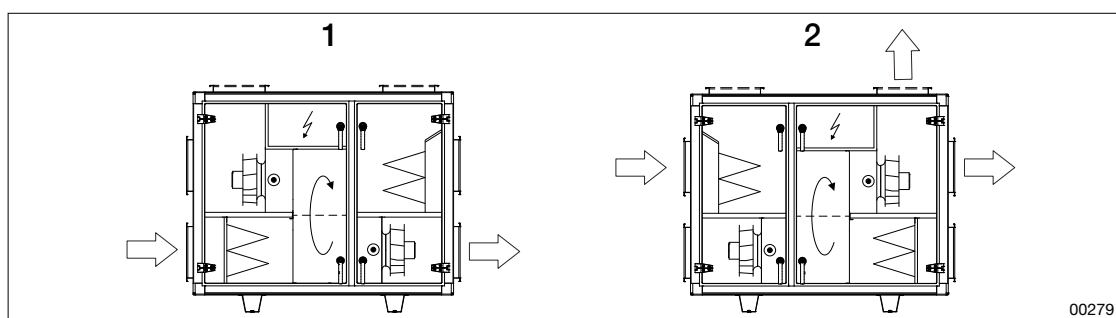
3 BESCHRIJVING VAN DE UNIT

3.1 De uitvoering van de unit

De unit kan geleverd worden met of zonder bedienings- en regelapparatuur. Zie "8 BEDIENINGSSYSTEEM INSTALLEREN", pagina 24.

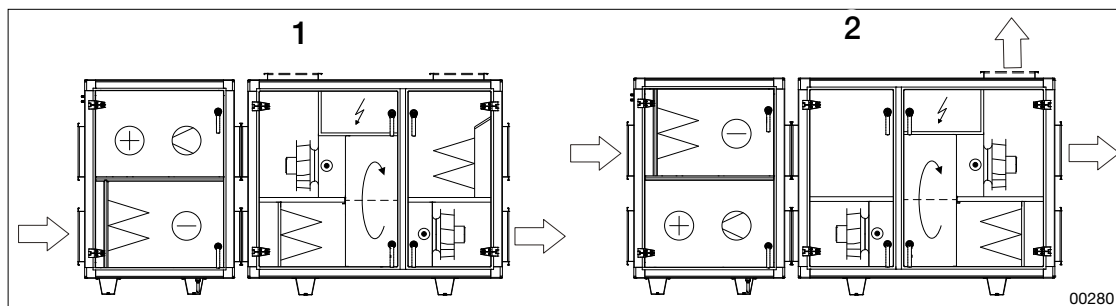
De unit wordt geleverd als een complete unit, met of zonder koelmachine. Alle delen kunnen worden geleverd in de rechter- of linkeruitvoering en met een luchttoevoersluiting in het bovenste of onderste niveau. De units staan op voeten (hoedprofielen) die kunnen worden voorzien van stelvoeten (accessoire), instelbaar op verschillende hoogtes. Het frame van de unit bestaat uit aluminium profielen, 50 x 50 mm.

Voorbeelden van varianten



Afbeelding: Envistar Compact standaard, rechter uitvoering

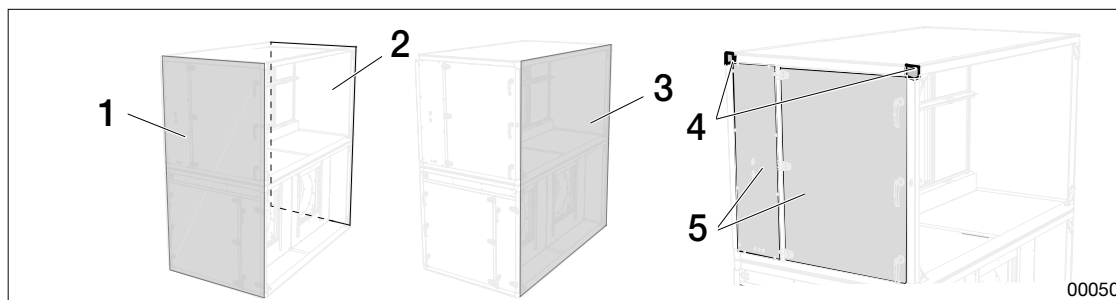
1. Standaardvariant met toevoerlucht onderaan
2. Standaardvariant met toevoerlucht bovenaan



Afbeelding: Envistar Compact met koelmachine, rechter uitvoering

1. Variant met koelmachine, met toevoerlucht aan de onderkant
2. Variant met koelmachine, met toevoerlucht bovenaan

3.2 Oriëntatie van de zijkanten/delen van de unit



Afbeelding: Delen van de unit

1. Inspectiezijde
2. Achterkant
3. Zijkant
4. Hoekbeugel
5. Luiken

4 ONTVANGST LEVERING / OPSLAG

4.1 Ontvangen, uitpakken

Controleer bij aankomst de goederen en hun verpakking. Controleer of er geen schade is.

4.2 Verpakking en bescherming

De verpakking van het product is bedoeld om het product te beschermen tegen vocht en vuil tijdens transport en opslag.

Het product moet zo lang als nodig in de originele verpakking worden gehouden. Zie "[4.3 Aanbevolen opslag](#)", [pagina 11](#). Als de verpakking wordt verwijderd, moet het product worden beschermd zodat deeltjes (bijv. stof en vuil) of water de functionele delen niet binnendringen.

Als de goederen bij aankomst vuil zijn, spoel de unit dan met water en reinig indien nodig volgens de instructies voor de oppervlakken van de unit in "[11 NA MONTAGE](#)", [pagina 33](#).

4.3 Aanbevolen opslag

Vóór de montage moet het product op een vlak oppervlak worden opgeslagen, bij voorkeur droog en warm.

Als het product buiten wordt bewaard, moet het worden beschermd tegen weersomstandigheden zoals regen, sneeuw en direct zonlicht. Tijdens de opslag moeten de unitdelen geventileerd worden. Het product kan zowel warm als koud opgeslagen worden binnen het temperatuurbereik -40 °C tot $+50\text{ °C}$.



Kleine hoeveelheden condensvocht, dat ontstaat tijdens opslag bij wisselende temperaturen, droogt op wanneer de unit in gebruik wordt genomen, maar controleer:


- of er goede luchtcirculatie is tussen de verpakking en de unit en binnenin in de functionele delen. Open de verpakking om indien nodig lucht binnen te laten.
- of het product beschermd is tegen extreme temperaturen en weersomstandigheden.
- of het product is beschermd tegen het binnendringen van water, zodat zich geen grote hoeveelheden stilstaand water kan verzamelen in de unit.



Montage-instructies Envistar Compact

5 OPTILLEN VAN DE UNIT


WAARSCHUWING!
Risico op levensbedreigend of ernstig letsel door beknelling of verbrijzeling.

 *De unitdelen zijn in veel gevallen zwaar en kunnen niet met de hand worden opgetild. De gewichten staan aangegeven op de overzichts- en plaatsingstekening.*

- Volg de hijs- en montageinstructies in deze handleiding.
- Gebruik hefhelpmiddelen waar beschikbaar.
- Gebruik de juiste beschermingsmiddelen.

00179

WAARSCHUWING!
Risico op ernstig beknellingsletsel.

 *Opgetilde units kunnen wanneer ze vallen, beknellingsletsel of ernstiger veroorzaken.*

- Volg de hijsinstructies in deze handleiding.
- Overschrijd nooit het opgegeven gewicht voor de betreffende hefmethode of hijsapparatuur.
- Als de console wordt gebruikt bij het tillen moeten er glijstoppen moet gemonteerd zijn.
- Gebruikte T-bouten en moeren moeten door nieuwe worden vervangen na elke keer heffen (EMMT-12).

00180


WEES VOORZICHTIG!
Risico schade aan het product

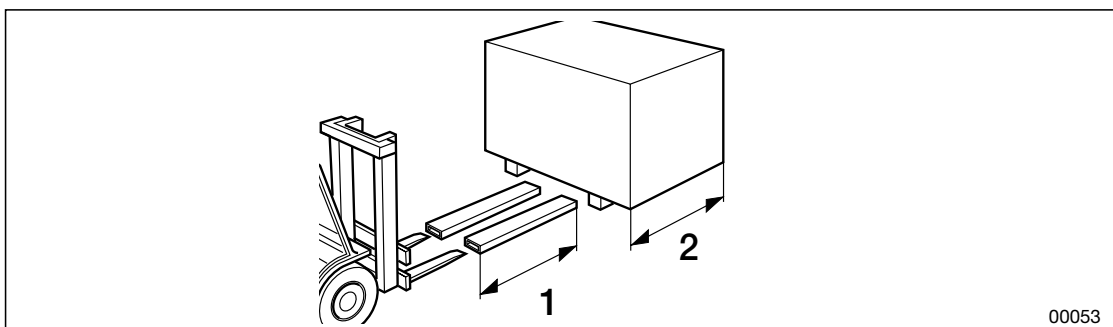
 *Kettingen/stroppen die tegen de unit aanliggen bij het optillen, kunnen de unit beschadigen.*

- Gebruik een spreidjuk bij het optillen met console.
- Volg de instructies voor het werken met spreidjukken.

00186

5.1 Optillen met een heftruck

 De vorken (1) moeten net zo lang of langer zijn als de pallet waarop de unit is vastgezet (2).



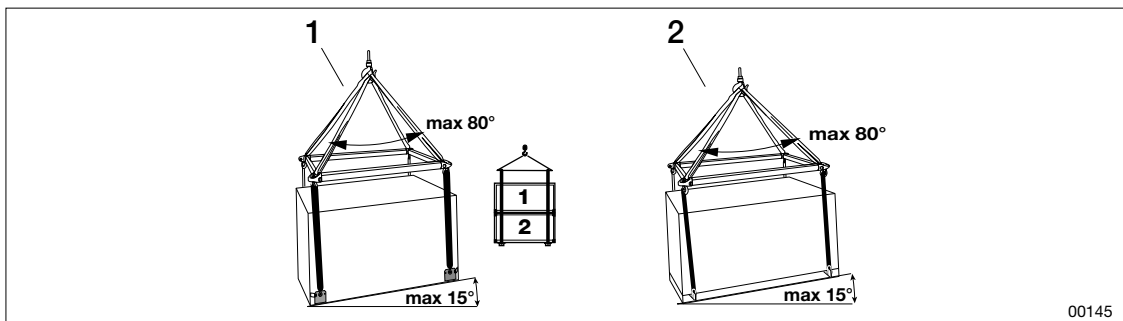
Afbeelding: Optillen met een heftruck

5.2 Optillen met hefconsole

5.2.1 Optillen met hefconsole, voorgemonteerde hijsogen, spreidjuk



- De maximale hoek bij de hijshaak is 80°
- De maximale helling van unitdelen bij het optillen mag 15° zijn. Indien de helling groter is dan 15°, moeten de kettingen/stroppen worden ingekort of verlengd totdat de hoek kleiner is dan 15°.
- Het spreidjuk moet 100-400 mm breder zijn dan de unit.



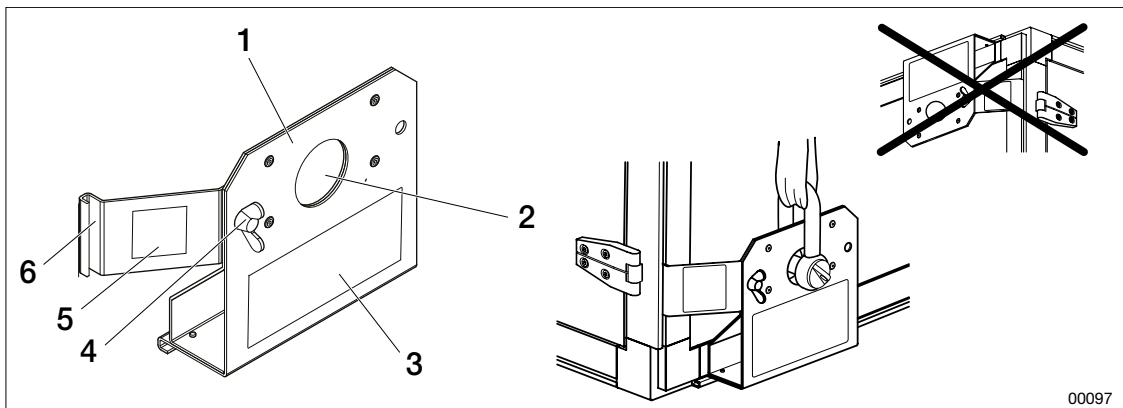
Afbeelding: Voorbeeld van optillen met spreidjuk en helling

1. Optillen met EMMT-08 met spreidjuk
2. Optillen met balkenframe met spreidjuk

5.2.2 Optillen met hefconsole EMMT-08



- Belasting per hijsconsole ≤ 400 kg.
- Belasting als alle vier de consoles worden gebruikt ≤ 1600 kg.
- Bij de statische testen van de hijsconsole is een veiligheidsfactor van 1,6 aangehouden.
- Gebruik een sluiting met veiligheidsfactor 6:1.
- Monteer de console niet omgekeerd of zijwaarts.
- Hijsconsoles mogen niet in het middenprofiel van tweelaagse delen worden gemonteerd.



Afbeelding: Hijsconsole EMMT-08

1. Hijsconsole EMMT-08
2. Hijsogen
3. Sticker hefconsole
4. Vleugelmoeren
5. Sticker glijstop
6. Glijstop



Montage-instructies Envistar Compact

De EMMT-08 wordt geleverd in set van vier stuks.

1. Plaats de hefconsoles in de unit of de onderste vier hoeken van het unitdeel (aan de langste zijden van het deel), met het hijssoog omhoog.
2. Schuif de consoles in de horizontale groef van het aluminium profiel van de unit.
3. Schuif de glijstop in de verticale groef van het aluminium profiel van de unit.
4. Zet vast door de vleugelmoer vast te draaien.

5.3 Optillen van een unit op een voorgemonteerd balkenframe

WAARSCHUWING!

Risico op ernstig beknellingsletsel.

Opgetilde units kunnen wanneer ze vallen, beknellingsletsel of ernstiger veroorzaken.



- Volg de hijsinstructies in deze handleiding.
- Overschrijd nooit het opgegeven gewicht voor de betreffende hefmethode of hijsapparatuur.
- Verwijder of verplaats nooit de in de fabriek gemonteerde hijsogen.
- Gebruik een sluiting met veiligheidsfactor 6:1.
- Hijsbanden mogen niet door de hijslussen worden getrokken.

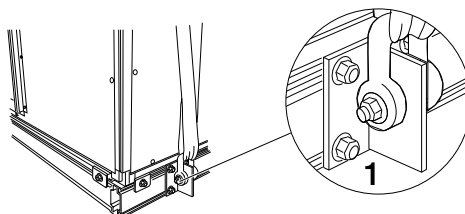
00192



Aluminium balk H=100 mm:

- Maximale belasting = 750 kg/hijssoog. Totale belasting = 3000 kg (alle vier de hijsogen).

1. Plaats een sluiting in elk van de voorgemonteerde hijsogen.
2. Trek stroppen door elke sluiting.
3. Til op met geschikt hefuitrusting.



00100

Afbeelding: Hijsogen voorgemonteerd op balkenframe

1. Hijsogen met sluiting (vier stuks)

6 MONTAGE VOORBEREIDEN



Bij het installeren van de unit deze horizontaal staat aan de voorrand in de lengterichting en lichtjes naar voren gekanteld (richting inspectiezijde) voor een goede drainage van condenswater. Zie "[7.1 Gereedschap voor montage](#)", pagina 18.

Inlaatraster en kanaalsysteem moeten zo gemaakt en geïnstalleerd zijn, dat:

- voorkomen wordt dat water de unit kan binnendringen.
- recirculatie en kortsluiting tussen afvoerlucht en buitenlucht voorkomen wordt.
- drainage niet kan teruglopen naar de unit.

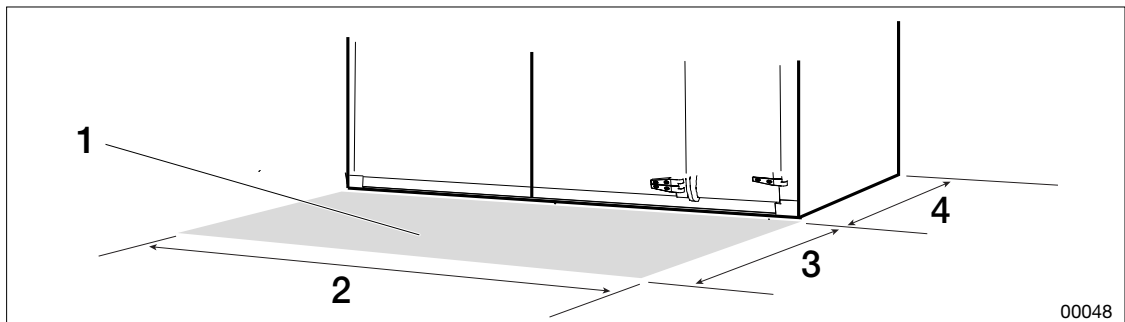
Het kanaalsysteem en het bedieningssysteem moeten zodanig geconstrueerd en geconfigureerd zijn dat drukverhoging over filters/luchtkanalen wordt voorkomen, bijvoorbeeld door zachte start van de ventilatoren en door kleppen te openen wanneer ventilatoren draaien. Zie "[10 KANAALACCESSOIRES](#)", pagina 28.

Watersloten moeten op de aangegeven plaatsen geïnstalleerd worden. Zie "[9 DRAINAGE, WATERSLOT AANSLUITEN](#)", pagina 26.

6.1 Ruimte voor service, elektrische veiligheidsafstand creëren



- De serviceruimte voor de unit moet ongeveer 1,5 x de diepte van de unit zijn om service, vervanging van onderdelen en reiniging mogelijk te maken.
- Volg de aanbevelingen van de Zweedse Raad voor Elektrische Veiligheid met betrekking tot de vrije serviceruimte die aanwezig moet zijn voor elektrische aansluiting van apparatuur.



Afbeelding: Serviceruimte aan de inspectiezijde

1. Vrije ruimte voor service
2. Breedte van de serviceruimte (breedte van de unit)
3. Diepte van de serviceruimte (1,5 x diepte van de unit)
4. Diepte van de unit



Montage-instructies Envistar Compact

6.2 Voorbereid voor buitenuitvoering

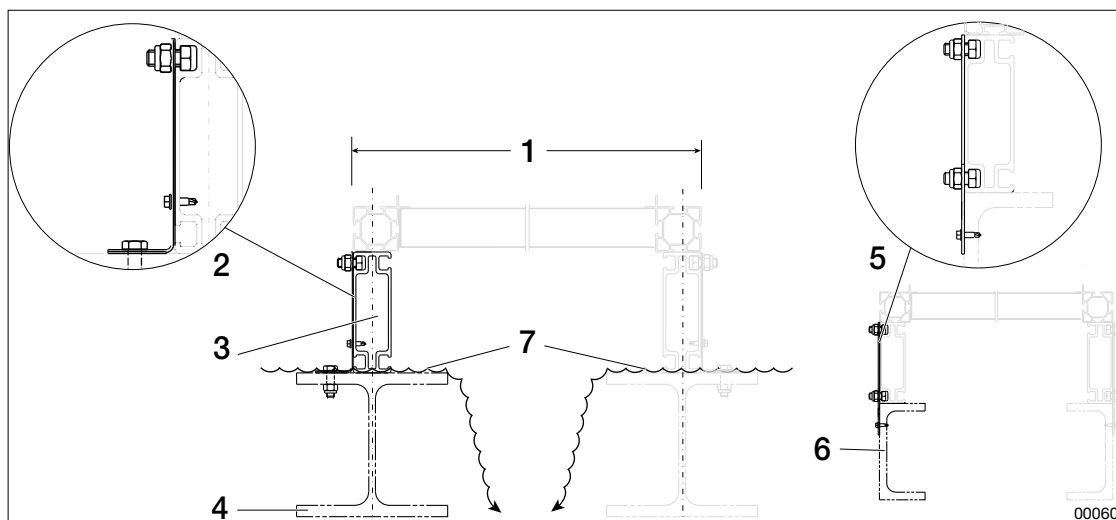


De plaats van buitenunits met betrekking tot windrichting en omliggende muren kan in ongunstige gevallen betekenen dat de afvoerlucht naar buitenluchtinlaat wordt gerecirculeerd. Wanneer u onzeker bent over dit soort omstandigheden, moet u ervoor zorgen dat er voldoende afstand is tussen de afvoerlucht en de buitenluchtinlaat.

Units voor buitenshuis moeten op langsliggende balken onder een waterdicht afdak worden geplaatst. De balk onder de gehele unit lopen. Er kan water komen tussen balken en delen van de unit.



- Onderliggende balken (bijv. H- of U-profiel) of verankeringsplaten worden niet geleverd door IV Product.



Afbeelding: Aluminium profielen (grondframe) en balkenframe in doorsnede, gezien vanaf de zijkant

1. Breedte van de unit
2. Voorbeeld, ankerplaat op H-profiel (niet inbegrepen in levering)
3. Het aluminium balkenframe van de unit
4. H-profiel (niet inbegrepen in de levering)
5. Voorbeeld, ankerplaat op U-profiel (niet inbegrepen in levering)
6. U-profiel (niet inbegrepen in de levering)
7. Risico op binnendringen van water

De hoogte van het aluminiumbalkenframe is 100 mm en de breedte is 50 mm.

Luchtbehandelingsaggregaten op een onderliggend balkenframe moeten gedimensioneerd zijn als een brede belasting.

Luchtbehandelingsaggregaten op aluminium balkenframe zijn zelfdragend tussen de inspectiezijde en de achterkant en hebben alleen ondersteuning nodig onder de lengtebalk aan de inspectiezijde en aan de achterkant. Het frame moet met het profiel in het midden van de H-balk worden geplaatst. Zie vorige afbeelding.

Verankering van balkenframe in de onderliggende balken (ondervloer) wordt uitgevoerd met verankeringsplaten volgens het voorbeeld van de vorige afbeelding. Verankeringsplaten zijn niet inbegrepen in de levering en moeten door de klant gemonteerd worden.

Montage-instructies Envistar Compact



De extern gemonteerde klep, inclusief klepactuatoren, moet weerbestendig zijn als de unit niet is voorzien van een beschermende inlaat- of uitlaatkap.

Raadpleeg bij de levering van units in een gedeelde buitenuitvoering, ook de orderunieke tekening voor montage van het afdak, op [IV Produkt bestelportaal](#).



Montage-instructies Envistar Compact

7 MONTEREN

Lees en volg elke stap zorgvuldig om te voorkomen dat u fouten maakt, dat er iemand gewond raakt of dat er schade aan het milieu of de unit ontstaat. Zie "[1 VEILIGHEID](#)", [pagina 5](#), "[5 OPTILLEN VAN DE UNIT](#)", [pagina 12](#), "[6 MONTAGE VOORBEREIDEN](#)", [pagina 15](#).

Zie voor voorbeelden van overzichts- en plaatsingstekening en uitleg over de tekeningsymbolen "[2.4 Termen, afkortingen en symbolen](#)", [pagina 9](#).

WAARSCHUWING!
Risico op levensbedreigend of ernstig lichamelijk letsel.

Elektrische spanning kan leiden tot elektrische schok, brandwonden en overlijden. Het product mag tijdens de montage niet onder spanning worden gezet.

- Elektrische aansluiting en elektrotechnische werkzaamheden mogen alleen worden uitgevoerd door een gekwalificeerde elektricien.
- Raadpleeg voor inbedrijfstelling van de unit de sectie Gebruik en onderhoud van de unit op het Bestelportaai van IV Produkt.


00176

7.1 Gereedschap voor montage

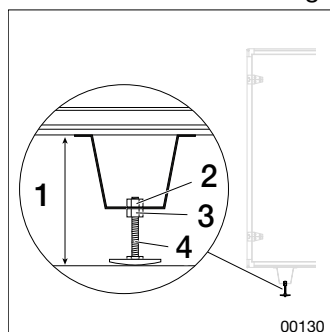
Bij elke unit wordt een zak met schroeven, moeren, hoekverbindingen en andere items meegeleverd die bij de montage gebruikt moeten worden. De volgende gereedschappen worden bij de montage gebruikt:

- Boormachine met 16- en 13-huls, 1/4-inch bits en philips bits
- Schroevendraaier
- Waterpas
- Kitspuit
- Rubberen hamer
- Schaar
- Polygrip tang
- Ringsleutels 13, 16, 18, 19
- Houten blokken voor tussen grondframe en muur
- Klinknageltang
- Smeervet in spuitfles
- Pijpenknipper

7.2 Monteer de stelvoet (accessoire), stel de hoogte af

 De unit moet iets naar voren gekanteld staan (richting inspectiezijde) voor condensafvoer en drainage. De helling mag maximaal 3 mm/m zijn.

1. Schroef de onderste borgmoer (3) op de poten van het grondframe (4).



2. Steek de bovenkant van de poten van het grondframe in het gat van het hoedprofiel en zet vast met de bovenste borgmoer (2). De afstand tussen de vloer en de bodem (1) moet 120 tot 160 mm zijn.
3. Gebruik een waterpas en zorg ervoor dat de unit horizontaal staat over de inspectiezijde/

achterkant.

4. Pas de hoogte en helling van het grondframe aan door de bovenste en onderste moeren te verdraaien.
5. Zet alle voeten van het grondframe vast door zowel de bovenste als onderste moer aan te draaien.

7.3 Rotorwiel

Het rotorwiel is vooraf afgesteld in de fabriek en hoeft niet te worden gecontroleerd.

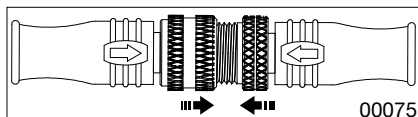
7.4 Snelconnectoren

Zie "*8 BEDIENINGSSYSTEEM INSTALLEREN*", *pagina 24* en order-unieke documentatie (Schakelschema) op [IV Produkt bestelportaal](#).

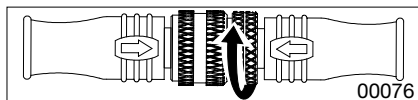
Snelconnectoren die op elkaar moeten worden aangesloten, zijn aangegeven met dezelfde naam.

Snelconnector, signaaltoevoer

1. Druk de snelconnectoren tegen elkaar zoals aangegeven (pijlen of anderszins).

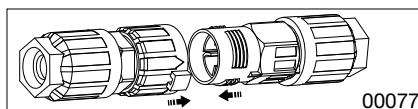


2. Schroef zo stevig mogelijk met de hand in elkaar.

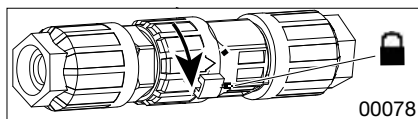


Snelconnector, voeding

1. Druk de snelconnectoren in elkaar zoals aangegeven (pijlen, streep of anderszins).



2. Draai de witte manchet totdat de pijl naar markering voor gesloten wijst (hangslot).



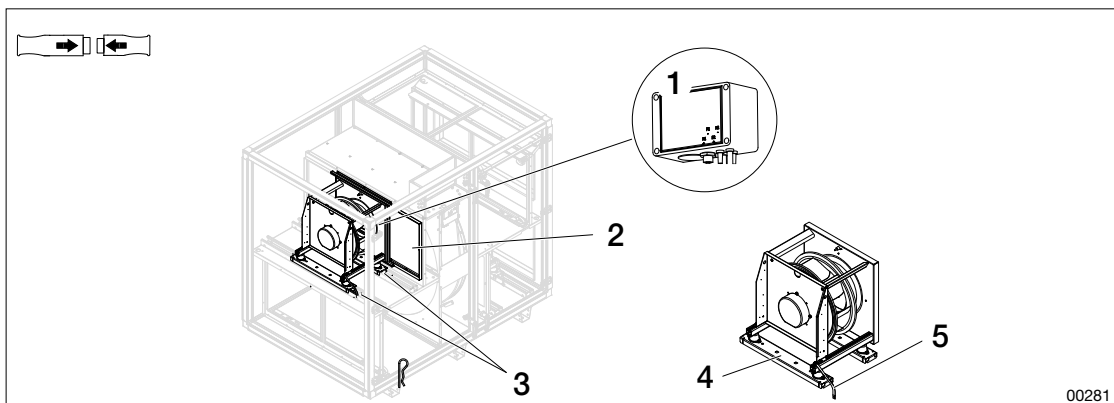


Montage-instructies Envistar Compact

7.5 Demonteren/hermonteren/retrofitten ventilator

7.5.1 Grootte 04-16

Voor een betere toegang tot de binnenste hoekbeugels kan de ventilator bij het samenbouwen met aangrenzende unitdelen worden gedemonteerd.



Afbeelding: Ventilator verwijderen en hermonteren

- | | |
|-------------------------|-----------------------------|
| 1. Druksensormodule | 4. Bovenste schuifrail |
| 2. Afdekplaat | 5. Gevlochten aardingskabel |
| 3. Splitpenen/schroeven | |

Ventilator demonteren

1. Schroef de druksensormodule los zonder slangen of kabels los te maken die aan de module zijn bevestigd.
2. Schroef de afdekplaat los en til deze eruit (inclusief de schroeven).
3. Schroef de aardingskabel los van de rail van het unitdeel.
4. Maak de temperatuursensor los en haal deze uit het gat op het frame van de ventilator.
5. Schroef de snelconnectoren tussen de ventilator en het onderdeel los. Zie "[7.4 Snelconnectoren](#)", pagina 19.
6. Maak de druksensorslangen tussen ventilator en druksensormodule los.
7. Trek de splitpenen/schroeven uit de rails (twee per ventilator) en trek de ventilator eruit.

Ventilator hermonteren/retrofitten

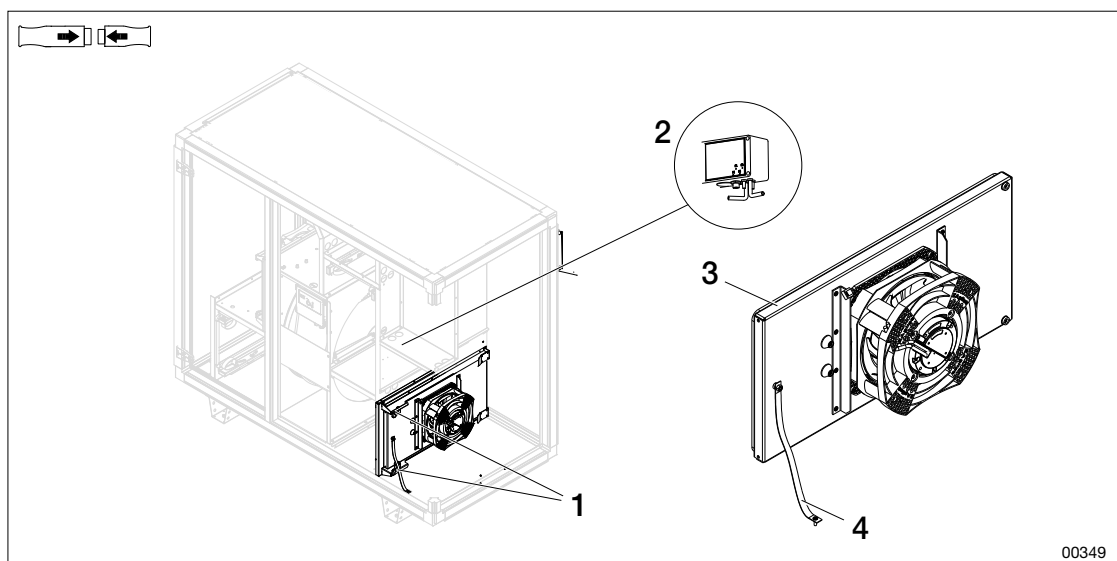


- Voordat u de ventilator optilt, moet u ervoor zorgen dat de druksensormodule niet in de weg zit. Demonteer de ventilator zo nodig volgens de instructies in "[Ventilator demonteren](#)", pagina 20.
- Zorg ervoor dat elke ventilator op de juiste plaats komt (toevoer- / retourlucht en plaatsingsvolgorde).
- Motoren moeten worden aangesloten met een flexibele kabel en met trekcontlasters.
- De kabellengte moet zo lang zijn dat het ventilatorpakket ongehinderd kan worden uitgetrokken.
- Let erop dat de slangen vrij hangen (niet bekneld).
- Zorg ervoor dat slangen niet in de ventilator kunnen worden gezogen.

1. Zet de ventilator op de rails van de unit en schuif deze naar het uiteinde van het unitdeel. Zorg ervoor dat de ventilator correct is gedraaid, zodat slangen en kabels van de druksensormodule kunnen worden aangesloten.
2. Schroef de afdekplaat vast.
3. Schroef de aardingskabel in de rail van de unit. Als de ventilator naderhand gemonteerd is, gebruikt u de meegeleverde, zelftappende schroef.

4. Bevestig de splitpennen of zelftappers door de gaten in de rails.
5. Druk de temperatuursensor stevig in het gat op het frame van de ventilator.
6. Schroef de snelconnectoren vast. Zie "[7.4 Snelconnectoren](#)", [pagina 19](#).
7. Maak de druksensorslangen korter tot de juiste lengte en monteer de slangen tussen de ventilator en de druksensormodule.
8. Verzamel de kabels als een bundel en bevestig ze met kabelbinders aan de binnenwand van de unit. Zorg ervoor dat ze niet bekneld kunnen zitten wanneer het inspectieluik gesloten is.
9. Verzamel de slangen bij elkaar en bevestig ze met kabelbinders aan de kabels. Zorg ervoor dat er niets tegen elkaar drukt of afgeknepen wordt.
10. Schroef de druksensormodule met de voorkant naar buiten gericht.

7.5.2 Grootte 04 met ventilatorwiel 020



Afbeelding: Ventilator verwijderen en terugplaatsen Voorbeeld: 020 in Top 04

- | | |
|---------------------|-----------------------------|
| 1. Kliksluiting | 3. Achterplaat |
| 2. Druksensormodule | 4. Gevlochten aardingskabel |

Demonteren

1. Schroef de aardingskabel los van de rail van de unit.
2. Maak de temperatuursensor los en haal deze uit het gat op het frame van de ventilator.
3. Schroef de snelconnectoren tussen de ventilator en het onderdeel los. Zie "[7.4 Snelconnectoren](#)", [pagina 19](#).
4. **Enkele ventilator:** Maak de druksensorslangen tussen ventilator en druksensormodule los.
Dubbele ventilator: Maak de slangen van de druksensor los in de meetnippel op de ventilator.
5. Klap de kliksluitingen omhoog.
6. Trek de plaat en de ventilator eruit.

Terugplaatsen

1. Til de ventilator op en schuif deze helemaal door in het unitdeel. Zorg ervoor dat de ventilator correct is gedraaid, zodat slangen en kabels van de druksensormodule kunnen worden aangesloten.
2. Klap de kliksluitingen naar binnen.
3. Schroef de aardingskabel vast in de unit.
4. Druk de temperatuursensor stevig in het gat op het frame van de ventilator.
5. Schroef de snelconnectoren vast.



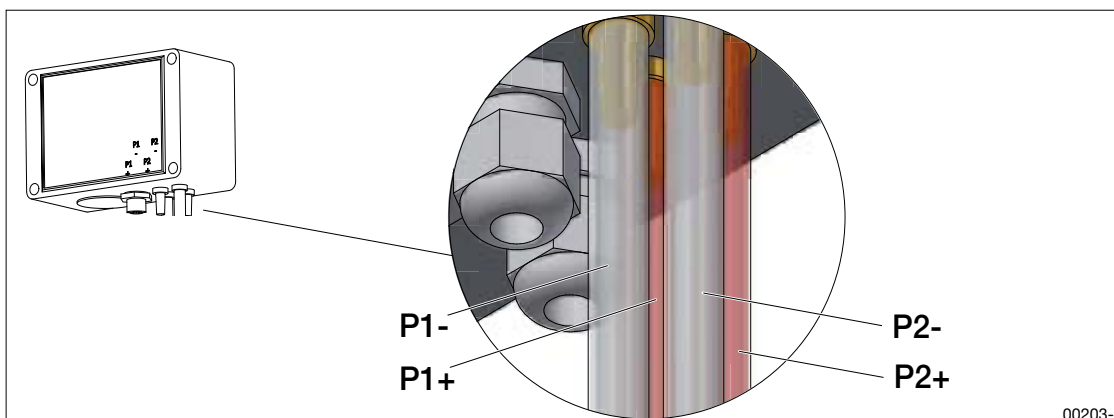
Montage-instructies Envistar Compact

6. Maak de druksensorenslangen korter tot de juiste lengte en monteer de slangen tussen de ventilator en de druksensormodule.
7. Verzamel de kabels als een bundel en bevestig ze met kabelbinders aan de binnenwand van de unit. Zorg ervoor dat ze niet bekneld kunnen zitten wanneer het inspectieluik gesloten is.
8. Verzamel de slangen bij elkaar en bevestig ze met kabelbinders aan de kabels. Zorg ervoor dat er niets tegen elkaar drukt of afgeknepen wordt.

7.5.3 Aansluiten van slangen voor debietregeling



- De afbeelding toont de plaats van de slangen tijdens de standaardmontage. Voor een aangepaste installatie raadpleegt u de tekeningen van de unit.



00203-1

Afbeelding: Slangen voor debietregeling

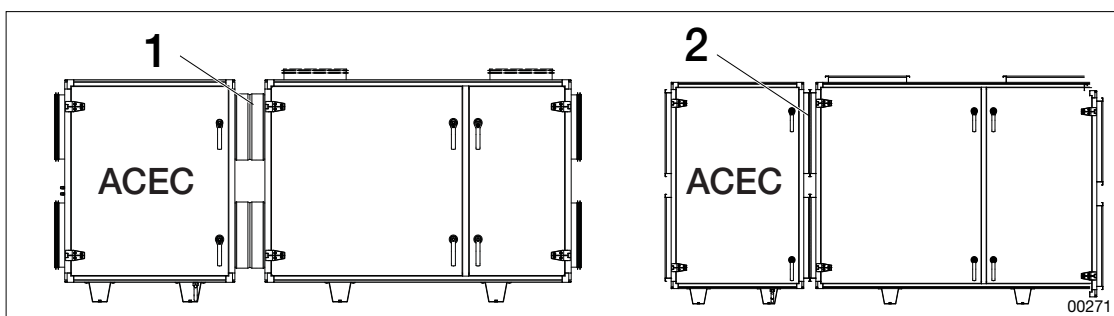
P1- Ventilatorkonus - transparante slang

P1+ Ventilator zuigzijde - rode slang

P2- Filter tegen ventilator - transparante slang

P2+ Filter tegen inlaat - rode slang

7.6 Koelmachine installeren



00271

Afbeelding: Aansluiting koelmachine

1. Montage met spiroverbinding (grootte 04)

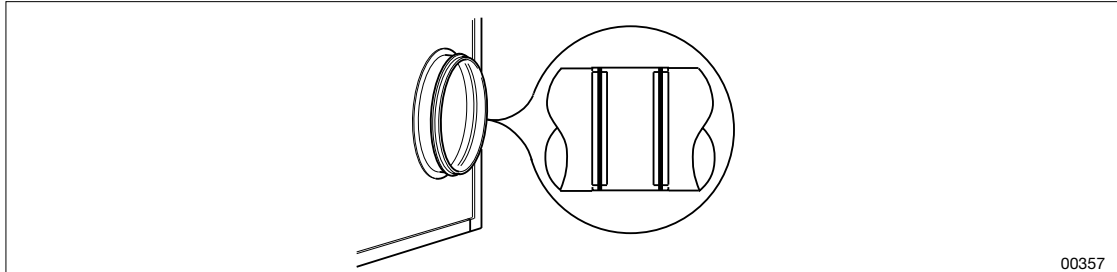
2. Montage met geleider (grootte 06-16)

1. Zet de unit in elkaar met de koelunit en monteer deze volgens "[7.6.1 Rond aansluitstuk \(grootte 04\)](#)", [pagina 23](#) of "[7.6.2 Rechthoekig aansluitstuk \(grootte 06-16\)](#)", [pagina 23](#).
2. Sluit een aparte voeding aan op de hoofdschakelaar van de koelmachine en sluit het snelcontact voor het regelsignaal (koelwerking) aan. Voor andere elektrische aansluitingen, zie de afzonderlijke Aansluitinstructies op [IV Produkt bestelportal](#).
3. Aansluiten op kanalen. Afdichtlijts voor kanaalaansluiting zijn niet inbegrepen in de leve-

ring van de unit.

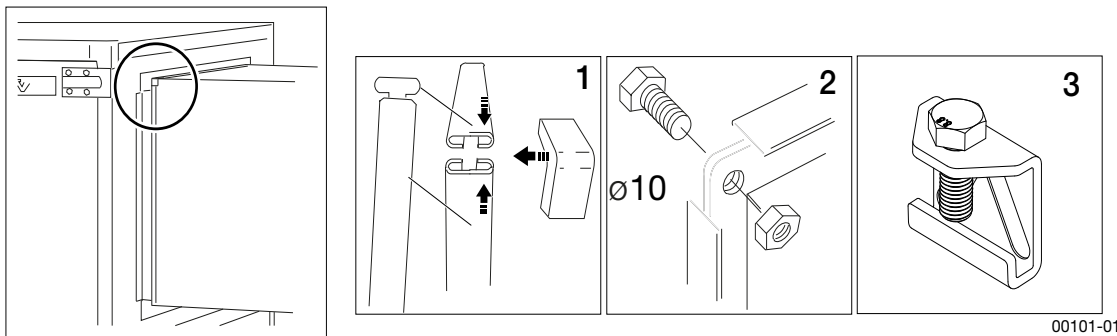
7.6.1 Rond aansluitstuk (grootte 04)

Ronde aansluitstukken hebben rubberen afdichtingen. Aansluiten met spiroslang.



7.6.2 Rechthoekig aansluitstuk (grootte 06-16)

Rechthoekige aansluitstukken moeten worden aangevuld met afdichtlijsten en geleidestrips. Aansluiten met geleidepen of schroefverbinding.



Afbeelding: Rechthoekig aansluitstuk

1. Pakking, paspen en buitenhoek.
2. Schroefverbindingen (schroeven in de hoeken van het frame)
3. Aanvullende klem.

Vul boutverbindingen aan met klemmen

De boutverbindingen in de hoeken kunnen worden aangevuld met klemmen om de moffen verder tegen de kanaalverbinding te drukken.

1. Zet de klem over de randen en draai de schroef zo stevig mogelijk vast.



Montage-instructies Envistar Compact

8 BEDIENINGSSYSTEEM INSTALLEREN



WAARSCHUWING!

Risico op levensbedreigend of ernstig lichamelijk letsel.

Elektrische spanning kan leiden tot elektrische schok, brandwonden en overlijden. Het product mag tijdens de montage niet onder spanning worden gezet.

- Elektrische aansluiting en elektrotechnische werkzaamheden mogen alleen worden uitgevoerd door een gekwalificeerde elektricien.
- Raadpleeg voor inbedrijfstelling van de unit de sectie Gebruik en onderhoud van de unit op het Bestelportaal van IV Produkt.

00176

Als de unit wordt geleverd met een bedieningssysteem, download dan de orderunieke tekeningen op [IV Produkt bestelportaal](#). Aansluiting van bedieningssysteem (voeding, beveiliging van andere componenten, ventilatoren, enz.), die niet in dit hoofdstuk staan aangeven, moeten uitgevoerd worden door een bevoegde monteur en volgens de instructies in Gebruik en onderhoud van de unit.

8.1 Snelcontacten tussen onderdelen aansluiten

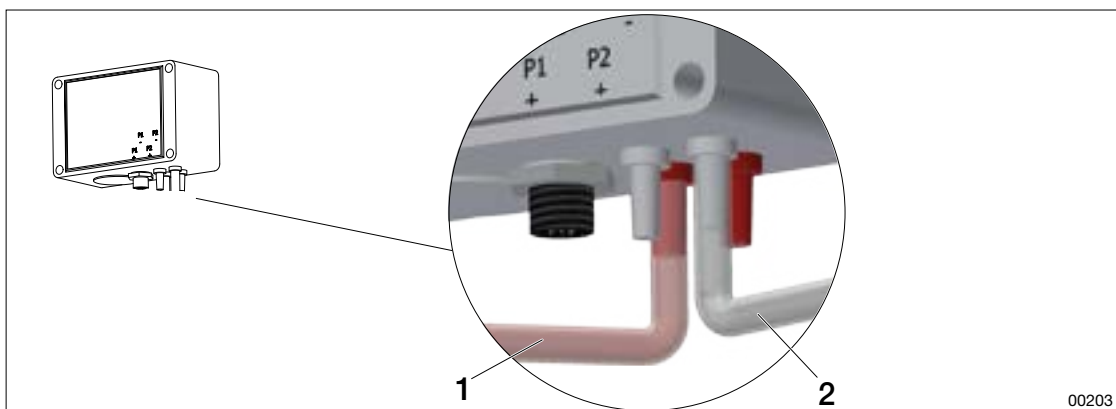
Sluit alle snelconnectoren aan tussen de unitdelen. Zie "[7.4 Snelconnectoren](#)", pagina 19.

8.2 Aansluiten van slangen voor drukregeling



Voor de juiste meetresultaten moeten meetcontacten worden geplaatst:

- ten minste 1 m van de kanaalaansluiting, om storende turbulentie te voorkomen.
- ten minste 2 m van elektrische batterijen, om stralingswarmte te voorkomen.
- een beetje uit de buurt van de kanaalwand (in buitentoepassingen), om koude oppervlakken te voorkomen.



00203

Afbeelding: Slangen voor drukregeling aangesloten op druksensoren

1. Sluit de rode slang van de druksensor aan op het toevoerluchtkanaal (rode koppeling).
2. Sluit de transparante slang van de druksensor aan op het retourluchtkanaal (witte koppeling).

8.3 Toevoertemperatuursensor aansluiten



- De toevoertemperatuursensor moet altijd na eventuele kanaalbatterijen worden geplaatst (verwarming/koeling)
- De toevoertemperatuursensor mag niet in een geluidsdemper worden geplaatst.

De sensor is bij levering aangesloten op de bedieningskast en hangt opgerold onder de kast.

1. Na het samen koppelen van de units moet de sensor op een geschikt punt in het toevoerluchtkanaal worden geplaatst.
2. Boor gaten in het kanaal en schroef de houder op de sensor.
3. Sluit de sensor aan in de houder.



Montage-instructies Envistar Compact

9 DRAINAGE, WATERSLOT AANSLUITEN

- Alle draineringen moeten worden aangesloten op afzonderlijke watersloten, die vervolgens kunnen worden aangesloten op een gemeenschappelijke afvoer.
- Gebruik separate drainage en waterslot voor onderdruk resp. overdruk.

Voor instructievideo's, zie IV Produkt bestelportaal:

[Waterslot op locatie gemonteerd](#)

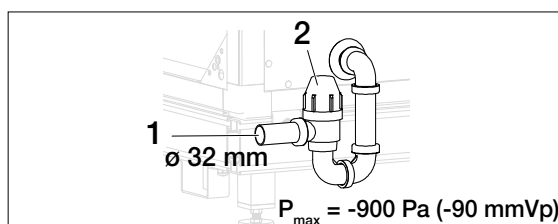
[Waterslot geprefabriceerde MIET-CL-04 montage.](#)

9.1 Waterslot MIET-CL-04 aansluiten (accessoire)

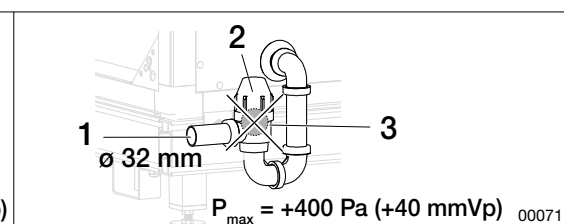


MIET-CL-04 mag niet worden gebruikt bij de buitenuitvoering, bij onderdruk. Verwarmingskabel die in afvoerleidingen en watersloten ligt, voorkomt dat de bal afdicht.

Onderdruk (P-)



Bovendruk (P-)



Afbeelding: Waterslot (accessoire)

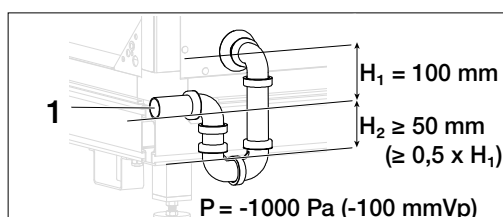
1. Uitstroom (aangesloten op afvoer)
2. Beker (altijd naar boven gemonteerd)

3. Bal (in pijp) wordt verwijderd in geval van overdruk

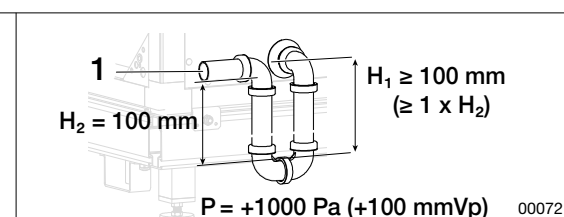
9.2 Aansluiten waterslot (op locatie gemaakt)

- Vul het waterslot met water vóór inbedrijfstelling van de unit.
- Voor elk extra 100 Pa (boven de 1000 Pa), worden H_1 en H_2 verhoogd met 10 mm.

Onderdruk (P-)



Bovendruk (P-)

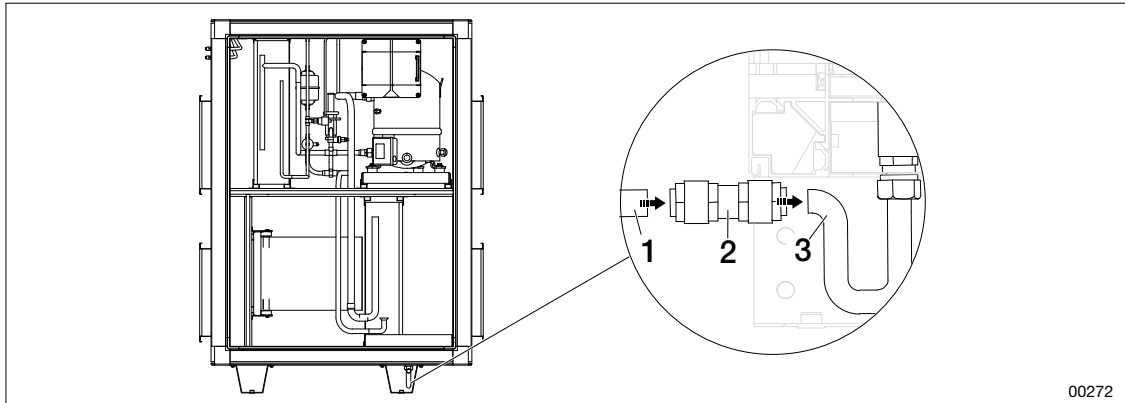


Afbeelding: Waterslot (op locatie gemaakt)

1. Uitstroom (aangesloten op afvoer)

9.3 Sluit het waterslot aan op de koelmachine

De koelmachine heeft een geïntegreerde waterslot. De drainageleiding van de koelmachine wordt aangesloten op de leiding van de vloerafvoer met een NC-aansluiting, die vastgeplakt zit in de poot van het grondframe (hoedprofiel).



Afbeelding: Drainageleiding en NC-aansluiting

1. Drainageleiding naar de vloerafvoer (Ø 15 mm)
2. NC-aansluiting
3. Waterslot (Ø 15 mm)

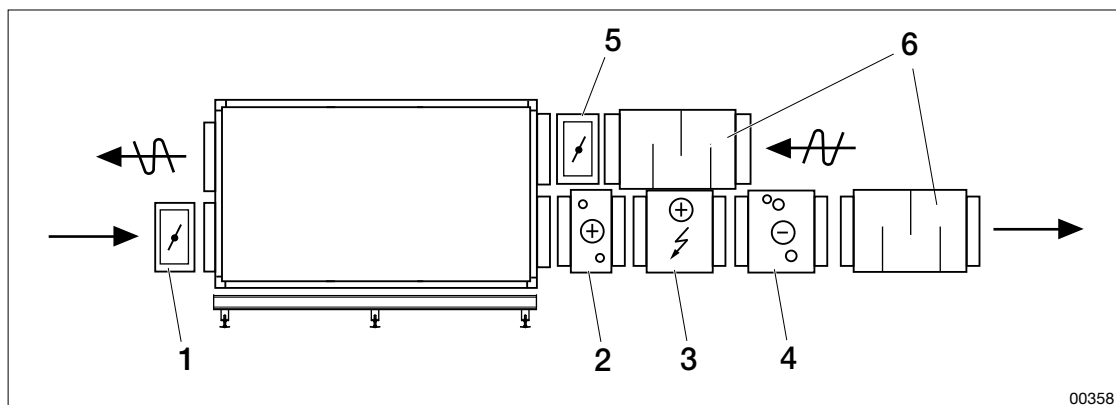
1. Neem de losse NC-aansluiting los van het hoedprofiel.
2. Duw de NC-fitting over de uitstekende drainagebuis op de constructie totdat deze stopt, ongeveer 30 mm. Als het goed zit, mag het niet mogelijk zijn om met de hand te kunnen draaien of verwijderen.
3. Duw de drainageleiding van de vloerafvoer in het open uiteinde van de NC-aansluiting.
4. Leg de drainagebuis naar de vloerafvoer.
5. Voel en zorg ervoor dat alles goed is aangesloten en dat de drainageleiding niet uit de vloerafvoer kan loskomen.



Montage-instructies Envistar Compact

10 KANAALACCESSOIRES

Kanaalaccessoires moeten worden geplaatst volgens de lay-outtekening (technische gegevens), die beschikbaar is op IV Produkt bestelportaal. Zie "[2.1 Documentatie en ondersteuning](#)", pagina 9 en "[2.3 Reserveonderdelen](#)", pagina 9.



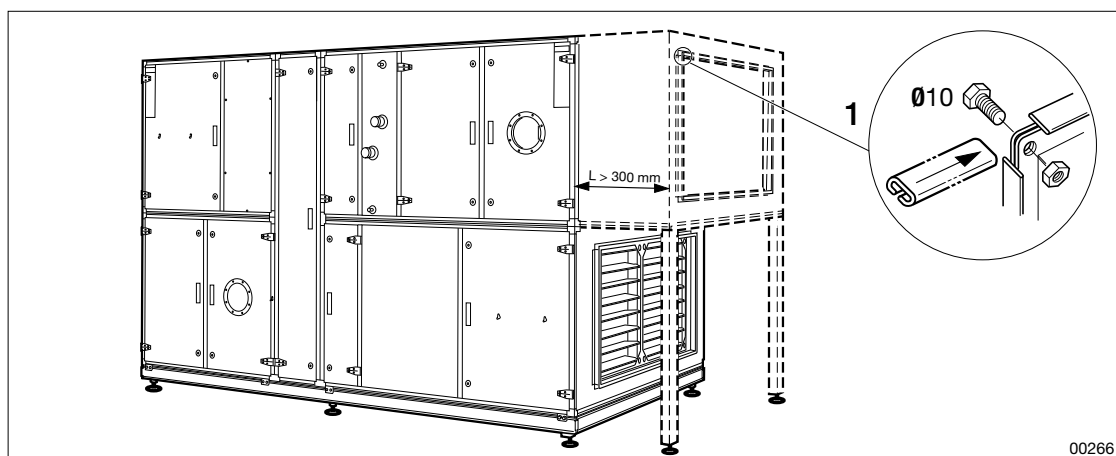
00358

Afbeelding: Plaatsing kanaalaccessoire

- | | |
|---|--------------------------------|
| 1. Afsluiter (ECET-UM) | 4. Luchtkoeler water (ECET-VK) |
| 2. Luchtverwarmer water (ECET-VV)
Luchtverwarmer water ThermoGuard (ECET-TV) | 5. Trimklep (ECET-TR) |
| 3. Luchtverwarmer elektrisch (ECET-EV) | 6. Geluidsdemper (ECET-LD) |



Kanalen en kanaalaccessoires moeten worden ontlast met standers of opgehangen als de overhang langer is dan 300 mm. Kanalen worden aangesloten met behulp van de PG-methode (pakking, geleidedeipen en buitenhoek of bout in de hoeken van het aansluitframe).



00266

Afbeelding: Ondersteuning

1. Aansluiten met behulp van PG-methode

10.1 Afdichtlijst voor kanaalaansluiting

Afdichtlijsts voor kanaalaansluiting zijn niet inbegrepen in de levering van de unit. De klant is verantwoordelijk voor een goede afdichting tegen het kanaalsysteem.

10.2 Huls tegen trillingen (accessoire)

Indien een huls tegen trillingen gemonteerd wordt, moet over de hele aansluiting kanaalisolatie worden aangebracht. geluidplaat (ECET-LD, ACET-LD)

De geluiddemper is rechthoekig of rond, afhankelijk van de unitgrootte en kanaalaansluiting.

10.3 Afsluitklep (ECET-UM), trimklep (ECET-TR)

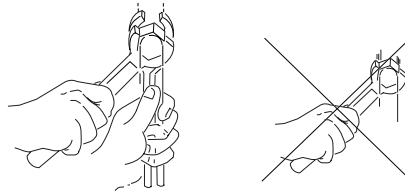
De klep kan gemonteerd worden voor horizontale of verticale luchtstroom. De extern gemonteerde klep, inclusief klepactuators, moet weerbestendig zijn als de unit niet is voorzien van een beschermende inlaat- of uitlaatkap.

10.4 Luchtverwarmer/luchtkoeler in kanaal

De afstand na kanaalbochten, kleppen en dergelijke moet minstens drie keer de kanaaldoorsnede zijn om een gelijkmatige luchtverdeling te bereiken.



- Om de luchtverwarmer niet te beschadigen, moet u altijd een tegenhouder gebruiken bij het aansluiten.
- Zorg ervoor dat aansluitleidingen (inclusief isolatie) niet de inspectieluiken blokkeren.



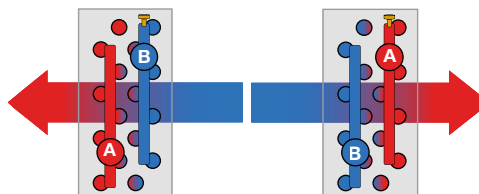
00066

Afbeelding: Tegenhouder leidingaansluiting

1. Sluit luchtverwarmer/luchtkoeler aan op de leiding.
2. **Luchtverwarmer:** Antivriesbeveiliging aansluiten. **Luchtkoeler:** Sluit de drainage aan.
3. Zorg ervoor dat de mogelijkheid tot ontluften en drainage aanwezig is op de respectievelijke ontluften- en drainagesnippels van de luchtverwarmer/-koeler.

10.4.1 Luchtverwarmer water (ECET-VV)

De luchtverwarmer is omkeerbaar zodat hij geschikt is voor luchtrichting van rechts of van links. Zorg ervoor dat de luchtverwarmer zo gericht is dat er een tegenstroomrichting is tussen lucht- en vloeistofstroom.



00067

Afbeelding: Antivriessensoren voor de warmtebatterij (ECET-VV)

A. Vloeistof in

B. Vloeistof uit



Montage-instructies Envistar Compact

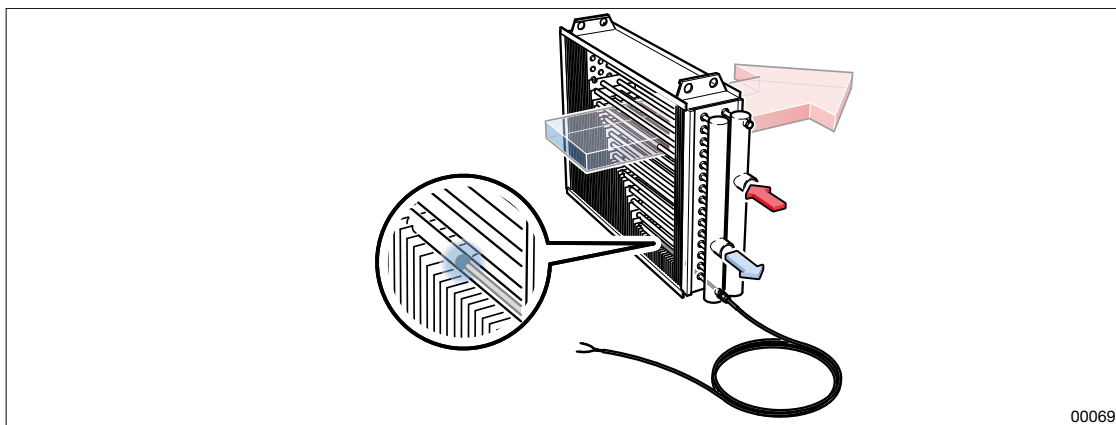
Thermoguard-batterijen:

- zijn gemarkeerd met inlaat resp. uitlaat aan de vloeistofzijde, evenals luchtrichting.
- wordt standaard geleverd voor verticale montage (horizontale luchtstroom).
- moet altijd de mogelijkheid hebben tot drukontlasting via de retourleiding van de batterij naar het expansievat, ongeacht of de regelklep open of gesloten is. Dit geldt voor alle soorten regelkleppen, shuntkoppelingen en dergelijke.

Antivriessensor

De warmtebatterij moet zijn uitgerust met antivriessensoren (contactsensoren of dompelsensoren) om ijsvorming in de leidingleidingen van de batterij te voorkomen. Dompelsensorbus/contactsensor voor bevriezingsbescherming moet aan de uitgaande vloeistofzijde zijn. De antivriessensor moet op het koudste punt van de batterij worden geplaatst, d.w.z. op het verdeelstuk voor uitgaande vloeistof.

Dompelsensor

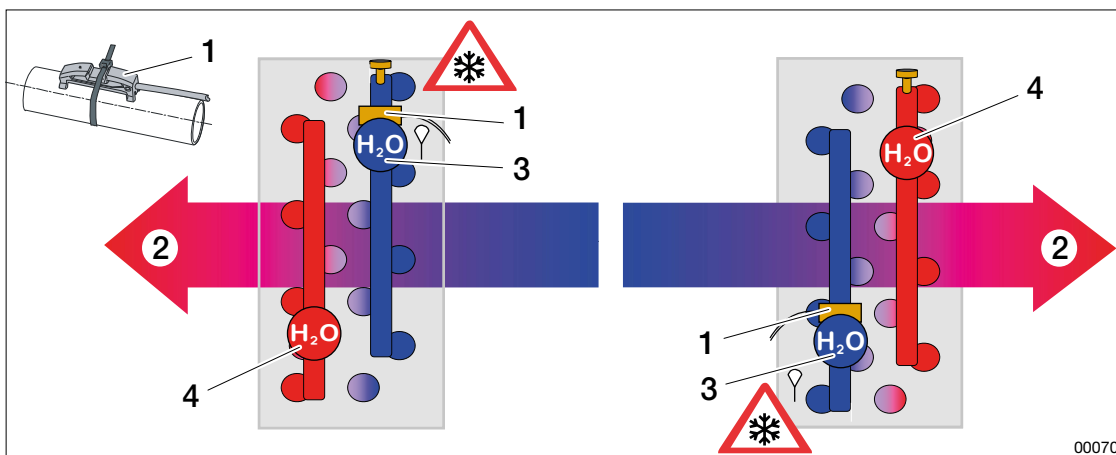


Afbeelding: Batterij met verdeelstuk voor uitgaande vloeistof met dompelsensor in drainage/afvoernippel.

Afmeting dompelsensor: diameter 4 mm, insteeklengte maximaal 240 mm. De dompelsensor wordt in de ontluftingsnippel geplaatst (T-stuk kan gebruikt worden om de ontluftingsmogelijkheden te behouden) of in de drainage-/aftapnippel.

Contactsensor

De hoogte van de buis aan de uitlaatvloeistofzijde varieert afhankelijk van hoe de batterij in het kanaal is geïnstalleerd wat betreft luchtstroomrichting.

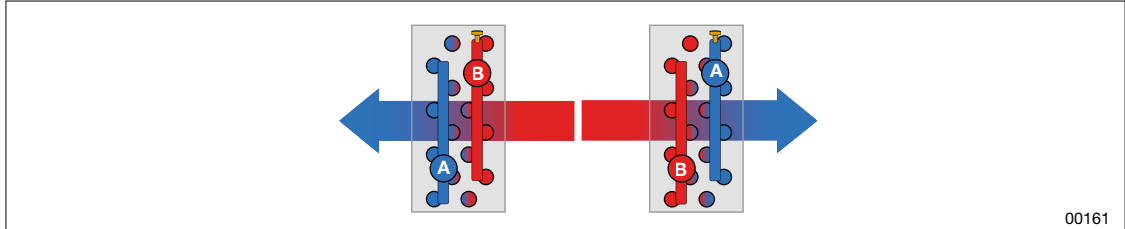


Afbeelding: Contactsensor

- | | |
|------------------|------------------------|
| 1. Contactsensor | 3. Uitgaande vloeistof |
| 2. Luchtrichting | 4. Ingaande vloeistof |

10.5 Luchtkoelervloeistof (ECET-VC) in kanaal

De koelwisselaar moet aangesloten worden voor een horizontale luchtstroom.



Afbeelding: Aansluiting leiding, koelbatterij (ELBC, ECET-VK)

A. Vloeistof in

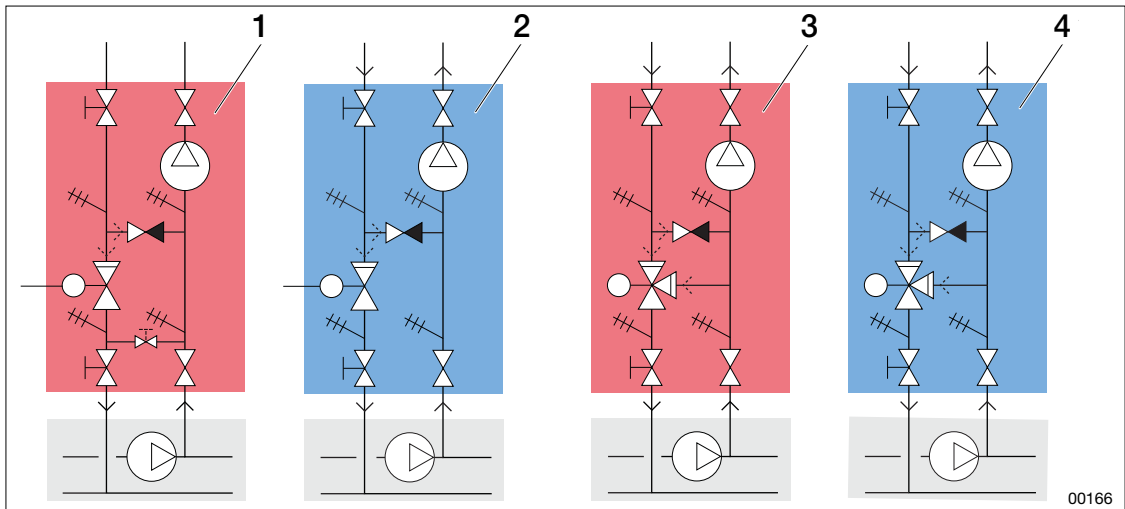
B. Vloeistof uit

drainage voor luchtkoelervloeistof moet worden aangesloten, zie "[9 DRAINAGE, WATERSLOT AANSLUITEN](#)", pagina 26.

10.5.1 Klepactuator

De montage dient te gebeuren volgens de instructies van de leverancier van IV Produkt. Zie de orderunieke documentatie op [IV Produkt bestelportaal](#).

De regelklep (shuntklep), die de temperatuur van het water regelt naar verwarmings- of koel-systemen, wordt bediend door een klepactuator die is aangesloten op een regelcentrale. De klep kan van een twee- of driewegversie zijn, afhankelijk van de aangesloten warmtebron.



Afbeelding: Voorbeeld van opstelling regelkleppen in verschillende uitvoeringen

1. Stadsverwarming - tweerichtingsklep
2. Stadskoeling - tweerichtingsklep

3. Eigen warmtebron - driewegklep
4. Eigen koelsysteem - driewegklep

10.5.2 Pomp, leidingaansluitunit

Pomp is alleen inbegrepen in IV Product accessoire; Leidingaansluitunit. Zie voor informatie en installatie het afzonderlijke productblad op [IV Produkt bestelportaal](#). Andere pompen moet door de klant worden aangeleverd en worden onder verantwoordelijkheid van de klant geïnstalleerd.



Montage-instructies Envistar Compact

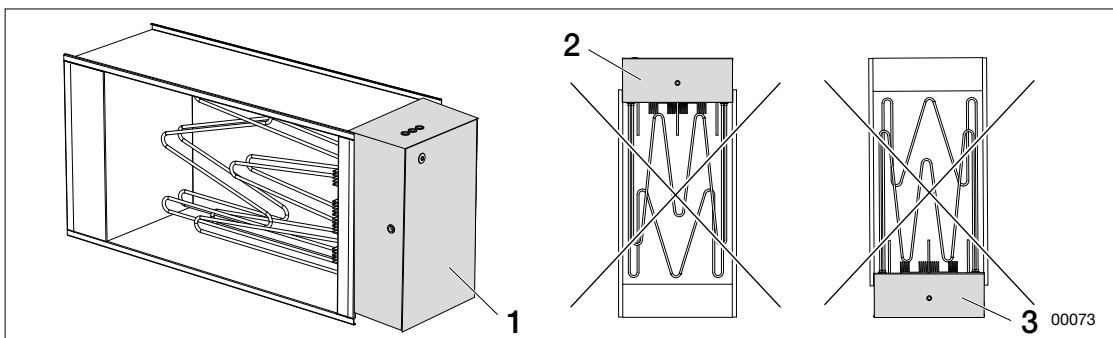
10.6 Luchtverwarmer elektrisch (code ECET-EV) in kanaal

WAARSCHUWING!
Risico op levensbedreigend of ernstig lichamelijk letsel.
Elektrische spanning kan leiden tot elektrische schok, brandwonden en overlijden. Het product mag tijdens de montage niet onder spanning worden gezet.



- Elektrische aansluiting en elektrotechnische werkzaamheden mogen alleen worden uitgevoerd door een gekwalificeerde elektricien.
- Raadpleeg voor inbedrijfstelling van de unit de sectie Gebruik en onderhoud van de unit op het Bestelportaal van IV Produkt.

00176



Afbeelding: Luchtverwarmer elektrisch ECET-EV

1. Deksel voor aansluitdoos
2. Aansluitdoos - mag niet naar boven worden gemonteerd
3. Aansluitdoos - mag niet naar beneden worden gemonteerd

De afstand tussen de stalen behuizing van de luchtverwarmer en hout of ander brandbaar materiaal moet groter zijn dan 100 mm.

De luchtverwarmer, aangepast voor installatie in kanaalsystemen, vereist een aparte aansluiting. De luchtrichting voor de luchtverwarmer moet gelijk zijn aan de pijlen voor de luchtrichting op de luchtverwarmer'. De verwarmers kan in een horizontaal of verticaal kanaal gemonteerd worden met de aansluitdoos aan de zijkant.

De afstand van de luchtverwarmer tot een kanaalbocht, klep, filter en dergelijke moet minstens zo groot zijn als de diagonale maat van de verwarmers (d.w.z. van hoek tot hoek in het kanaaldeel van de verwarmers). Als de afstand kleiner is, kan de luchtstroom door de verwarmers ongelijk worden en kan de oververhittingsbeveiliging geactiveerd worden.

De luchtverwarmer moet volgens de geldende normen voor ventilatiekanalen/ventilatie-units geïsoleerd worden met onbrandbaar isolatiemateriaal. Het typeplaatje en waarschuwingsbord moeten zichtbaar zijn en het deksel moet geopend kunnen worden. De luchtverwarmer moet toegankelijk zijn voor vervanging en controle.

11 NA MONTAGE

11.1 Nacontrole



WEES VOORZICHTIG!

Risico op beschadiging van het product.

Achtergebleven boorspanen na montage kunnen leiden tot corrosie in de oppervlaktelaag van de unit.

- Zorg ervoor dat de oppervlakken van de unit vrij zijn van boorspanen.

00195



WEES VOORZICHTIG!

Risico op beschadiging van het product.

Bijtende stoffen en sterke reinigingsmiddelen kunnen de oppervlaktelaag beschadigen.

- Gebruik nooit sterke reinigingsmiddelen of bijtende stoffen voor het schoonmaken van de unit.

00183

Gebied	Controle	Maatregel bij fout
Luiken	Zorg ervoor dat inspectieluiken niet aanlopen bij het openen.	1. Stel de scharnieren van de deur af. 2. Stel de voeten van het grondframe af. Zie " <u>6 MONTAGE VOORBEREIDEN</u> ", pagina 15.
Luiken	Zorg ervoor dat alle deuren gesloten zijn voordat ingebruikname.	Sluit openstaande luiken.
Helling van de unit	Zorg ervoor dat de unit onder de juiste helling staat voor het aflopen.	Zie " <u>6 MONTAGE VOORBEREIDEN</u> ", pagina 15.
Oppervlakte van de unit	Zorg ervoor dat de unit schoon is en vrij van vuil en puin, zoals spaanders van boren.	1. Stofzuig of borstel indien nodig. 2. Droog de vlakken met een vochtige doek. Schoonmaakmiddelen zoals zeep en licht alkalisch wasmiddel kunnen worden gebruikt voor zwaardere vervuiling.
Rotor	Zorg ervoor dat het rotorwiel recht en in balans is.	Zie " <u>7.3 Rotorwiel</u> ", pagina 19.
Afdichtingen	Controleer visueel of alle lijsten en afdichtingen intact zijn. Schijn bijvoorbeeld met een zaklamp van binnenuit in alle overgangen.	Vervang beschadigde lijsten.



Montage-instructies Envistar Compact

Montage-instructies Envistar Compact



Neem graag contact met ons



IV Produkt AB, Sjöuddevägen 7, SE-35043 Växjö, ZWEDEN
+46 470 – 75 88 00
www.ivprodukt.se, www.ivprodukt.com
www.ivprodukt.no, www.ivprodukt.dk, www.ivprodukt.de



Support:

Bediening:	+46 470 – 75 89 00, styr@ivprodukt.se
Service:	+46 470 – 75 89 99, service@ivprodukt.se
Reserveonderdelen:	+46 470 – 75 86 00, reservdelar@ivprodukt.se
DU/Documentatie:	+46 470 – 75 88 00, du@ivprodukt.se
