

Luftbehandlingsaggregat

# Envistar®

Drift- och skötselanvisningar  
Envistar Flex



Objekt: .....



Luftbehandling med LCC i fokus



# Innehållsförteckning

<b>1</b>		
1.1	Säkerhet _____	2
1.2	Skötsel _____	3
1.3	Tillsynsintervaller _____	3
1.4	Reservdelar _____	3
<b>2</b>	<b>Drift</b>	
2.1	Igångkörningsföreskrifter aggregat _____	5
2.2	Inkopplingsanvisningar och avsäkringar _____	6
<b>3</b>	<b>Skötsel</b>	
3.1	Filter (kod ELEF), engångstyp _____	10
3.2	Återvinnare rotor _____	14
3.3	Plattvärmväxlare _____	16
3.4	Luftvärmare vatten _____	17
3.5	Luftvärmare EI _____	18
3.6	Luftkylare vatten/direktexpansion _____	19
3.7	Fläktenhet (kod ENF) _____	20
3.8	Spjäll (kod EMT-01, ESET-TR) _____	22
3.9	Ljuddämpare (kod EMT-02, MIE-KL) _____	23
<b>4</b>	<b>Kodnycklar _____</b>	<b>24</b>
	<b>Bilaga Kylprodukter StarCooler _____</b>	

## Aggregatspecifikation

Stl. 100  150  190  240   
 300  360  480  600   
 740  850

Tilluft G4  F6  F7   
 F8/F9  P4  C7   
 Frånluft G4  F6  F7   
 F8/F9  C7   
 EXA   
 EXC   
 ESET-VV, MIE-CL/ELEV   
 ESET-TV, MIE-CL/ELTV   
 ESET-EV, MIE-CL/ELEE   
 Eff.var. 1  2  3  4   
 ESET-VK, MIE-CL/ELBC   
 ESET-DX, MIE-CL/ELBD

# 1

Den fortlöpande skötseln av detta aggregat ska utföras av den som har nödvändig kännedom om luftbehandlingsanläggningars skötsel.

## 1.1 Säkerhet

### Låsbar säkerhetsbrytare

Låsbar säkerhetsbrytare ska var placerad i aggregatets omedelbara närhet.

**WARNING!**

Säkerhetsbrytaren får inte användas för normal start eller stopp av aggregatet. Aggregatet ska startas och stoppas med hjälp av styrutrustningens manöverdisplay. Säkerhetsbrytaren ska låsas i 0-läge vid servicearbeten.

### Inspektionsluckor

**WARNING!**

Innan ingrepp görs i aggregatet ska säkerhetsbrytaren låsas i 0-läge. Vänta sedan minst 3 minuter innan inspektionsluckor öppnas. Samtliga luckor framför rörliga delar ska normalt vara låsta, beröringsskydd finns ej. Vid ingrepp låses luckorna upp med medlevererad nyckel.

### Elanslutning

**WARNING!**

Elektrisk anslutning och övriga eltekniska arbeten får endast utföras av behörig elektriker eller av servicepersonal som anvisats av IV Produkt.

**WARNING!**

Roterande fläkthjul. Aggregaten får ej spännsättas förrän samtliga kanaler är anslutna.

## 1.2 Skötsel

Den fortlöpande skötseln av detta aggregat kan utföras antingen av den som normalt ansvarar för fastighetsskötseln eller kan avtal tecknas med välrenommerat servicebolag.

## 1.3 Tillsynsintervaller

Serviceschemat innefattar service- och tillsynsåtgärder på funktionsdelar som kan ingå i luftbehandlingsaggregatet. Aggregatet innehåller en eller flera av dessa funktionsdelar. De delar som är aktuella är markerade på lista i innehållsförteckningen, se sid 1.

Serviceschema	Var 3000 h/6 mån *	Beskrivning
Filter tilluft (kod ELEF) Filter frånluft (kod ELEF)	Tryckfallskontroll, ev byte	sid 10
Återvinnare rotor (kod EXA)	Kontroll och rengöring	sid 14
Plattvärmväxlare (kod EXC)	Kontroll och rengöring	sid 16
Luftvärmare vatten (kod ESET-VV, MIE-CL/ELEV, ESET-TV, MIE-CL/ELTV)	Kontroll och rengöring	sid 17
Luftvärmare EI (kod ESET-EV, MIE-CL/ELEE)	Kontroll och rengöring	sid 18
Luftkylare vatten/direktexpansion (kod ESET-VK, MIE-CL/ELBC, ESET-DX, MIE-CL/ELBD)	Kontroll och rengöring	sid 19
Fläktenhet (kod ENF)	Kontroll och rengöring	sid 20
Spjäll (kod EMT-01, ESET-TR)	Kontroll och rengöring	sid 22
Ljuddämpare (kod EMT-02, MIE-KL)	Kontroll och rengöring	sid 23
Kylaggregat StarCooler med kylåtervinning	Kontroll och rengöring	separat häfte

\* Var 3000:e drifttimme eller 6:e månad beroende på vad som inträffar först. I miljöer med hög stofthalt i till- och/eller frånluft ska tillsyn av aggregatet ske oftare.

## 1.4 Förlängd garanti

I de fall leveransen omfattas av 5-årsgaranti, i enlighet med ABM 07 med tillägg ABM-V 07 eller i enlighet med NL 01 med tillägg VU03, bifogas IV Produkt Service- och garantibok.

För att göra anspråk på förlängd garanti måste en komplett dokumenterad och undertecknad IV Produkt Service- och garantibok kunna uppvisas.

## 1.5 Reservdelar

Reservdelar och tillbehör till detta aggregat beställs hos IV Produkts närmaste försäljningskontor. Vid beställning ska produktkoden anges.

Koden finns på separat dataskylt, placerad på respektive funktionsdel. Till aggregaten finns en separat reservdelslista.

## 2 Drift

### 2.1 Igångkörningsföreskrifter aggregat

Envistar Flex är ett modulaggregat uppbyggt av blockdelar, komponenter för kanalmontage och funktionsinredningar. De kräver ingen särskild igångkörning av certifierad person.

Entreprenören ska innan igångkörning ombesörja följande:

1. Inkoppling av kraft via låsbar säkerhetsbrytare.
2. Inkoppling av värme/kyl-batteri.
3. Anslutning av samtliga kanaler.

**WARNING!**

**Roterande fläkthjul. Aggregaten får ej spänningsättas förrän samtliga kanaler är anslutna.**

## 2.2 Inkopplingsanvisningar och avsäkringar

### Aggregat inkl. styr

#### Säkerhetsbrytare

Säkerhetsbrytare bör monteras och inkopplas på respektive kraftmatning.

#### Elscheman

För elscheman till aggregat med styrutrustning, se orderunika elscheman bifogade med aggregatleveransen.

#### Avsäkring aggregatfunktioner

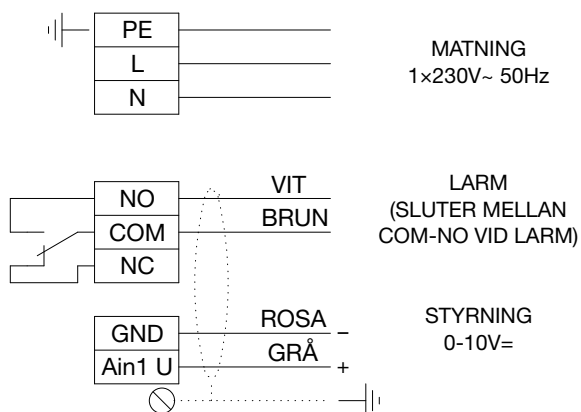
Aggregatfunktionerna kraftmatas separat, följande avsäkringar rekommenderas.

Storlek	Ventilation					Kylaggregat			Elbatteri
	E	0	1	2	3	Effektvar. 1	Effektvar. 2	Effektvar. 3	
100	230V+N 16AT	-	-	-	-	3×400V+N 16AT	-	-	För elbatterier, se rekommenderade avsäkringar på följande sidor.
150	3×400V+N 10AT	-	-	-	-	3×400V+N 20AT	-	-	
190	-	3×400V+N 10AT	3×400V+N 16AT	3×400V+N 16AT	3×400V+N 16AT	3×400V+N 25AT	-	-	
240	-	3×400V+N 16AT	3×400V+N 16AT	3×400V+N 16AT	-	3×400V+N 25AT	-	-	
300	-	3×400V+N 16AT	3×400V+N 16AT	3×400V+N 16AT	-	3×400V+N 32AT	3×400V+N 50AT	-	
360	-	-	3×400V+N 16AT	3×400V+N 25AT	-	3×400V+N 40AT	3×400V+N 50AT	-	
480	-	-	3×400V+N 25AT	3×400V+N 32AT	3×400V+N 40AT	3×400V+N 50AT	3×400V+N 63AT	-	
600	-	3×400V+N 25AT	3×400V+N 32AT	3×400V+N 40AT	3×400V+N 40AT	3×400V+N 63AT	3×400V+N 80AT	-	
740	-	-	3×400V+N 40AT	3×400V+N 63AT	-	3×400V+N 63AT	3×400V+N 80AT	3×400V+N 100AT	
850	-	-	3×400V+N 40AT	3×400V+N 63AT	3×400V+N 80AT	3×400V+N 80AT	3×400V+N 80AT	3×400V+N 125AT	

**Komponenter exkl. styr**

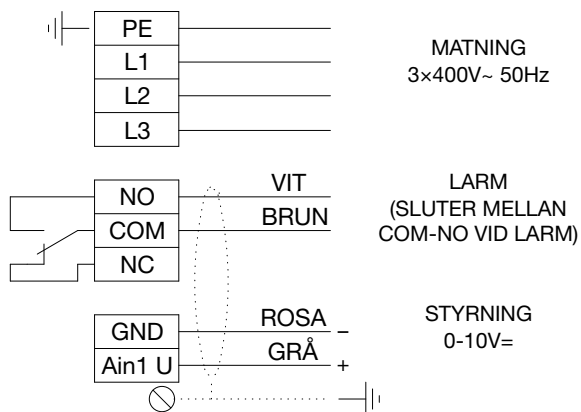
Följande inkopplingsanvisningar gäller för aggregat som levereras utan styrutrustning.

**Fläkt/filterdel storlek 100 (kod ENF)**



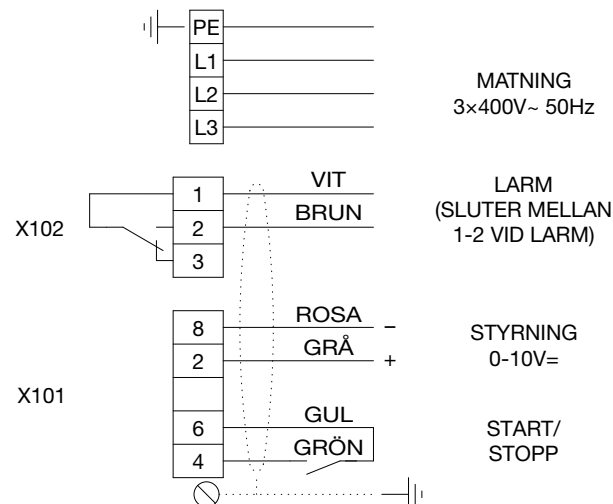
Rek. avsäkring
10AT

**Fläkt/filterdel storlek 150 (kod ENF)**



Rek. avsäkring
10AT

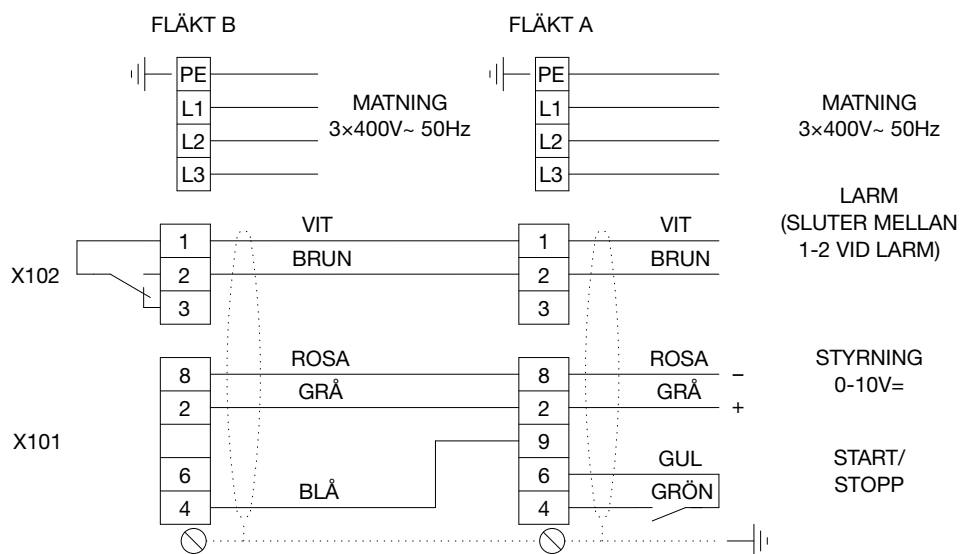
**Fläkt/filterdel storlek 190-600, 740-1, 850-1 (kod ENF)**



Storlek	Fläktvariant / rek. avsäkring			
	0	1	2	3
<b>190</b>	3×400V+N 10AT	3×400V+N 10AT	3×400V+N 10AT	3×400V+N 10AT
<b>240</b>	3×400V+N 10AT	3×400V+N 10AT	3×400V+N 10AT	-
<b>300</b>	3×400V+N 10AT	3×400V+N 10AT	3×400V+N 10AT	-
<b>360</b>	-	3×400V+N 10AT	3×400V+N 10AT	-
<b>480</b>	-	3×400V+N 10AT	3×400V+N 16AT	3×400V+N 16AT
<b>600</b>	3×400V+N 10AT	3×400V+N 16AT	3×400V+N 16AT	3×400V+N 16AT
<b>740</b>	-	3×400V+N 16AT	se nästa sida	-
<b>850</b>	-	3×400V+N 16AT	se nästa sida	se nästa sida

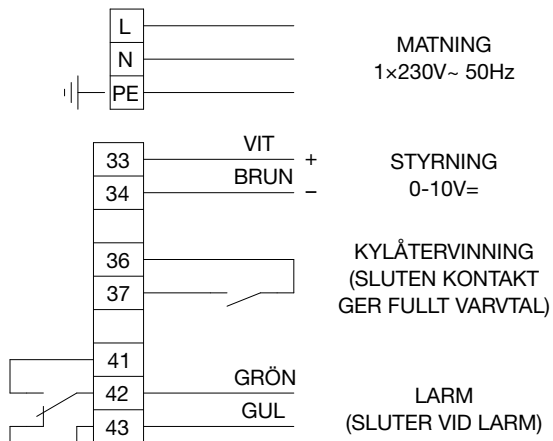


### Fläkt/filterdel storlek 740-2, 850-2, 850-3 (kod ENF)

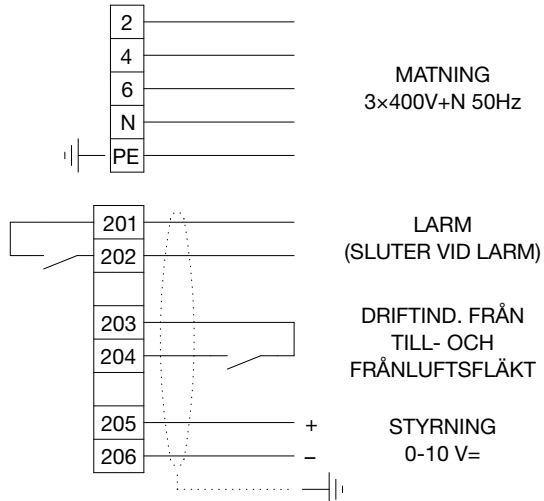
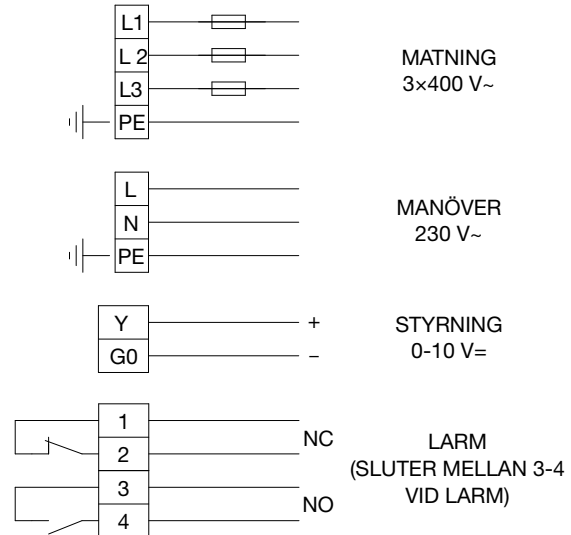


<b>Rek. avsäkring</b>
2 × 16AT

### Återvinnare rotor (kod EXA)



<b>Rek. avsäkring</b>
10AT

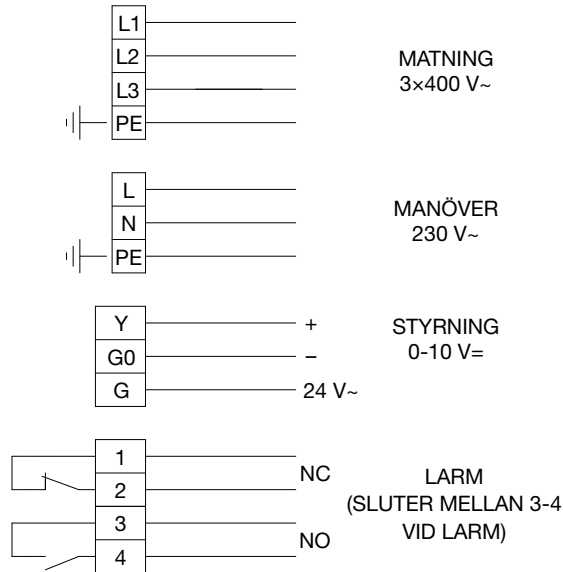
**Kylaggregat StarCooler (kod ECU) och StarCooler med kylåtervinning (kod ECR)**

**Luftvärmare EI ≤ 27 kW (kod ESET-EV)**


Storlek	Effektvariant / rek. avsäkring		
	01	02	03
100	3×400V+N 16A	-	-
150	3×400V+N 20A	-	-
190	3×400V+N 25A	-	-
240	3×400V+N 25A	-	-
300	3×400V+N 32A	3×400V+N 50A	-
360	3×400V+N 40A	3×400V+N 50A	-
480	3×400V+N 50A	3×400V+N 63A	-
600	3×400V+N 63A	3×400V+N 80A	-
740	3×400V+N 63A	3×400V+N 80A	3×400V+N 100A
850	3×400V+N 80A	3×400V+N 80A	3×400V+N 125A

Storlek	Effektvariant / rek. avsäkring		
	1	2	3
100	3×400V+N 10A	3×400V+N 20A	3×400V+N 40A
150	3×400V+N 10A	3×400V+N 25A	3×400V+N 40A
190	3×400V+N 16A	3×400V+N 40A	-
240	3×400V+N 20A	3×400V+N 40A	-
300	3×400V+N 25A	-	-
360	3×400V+N 32A	-	-

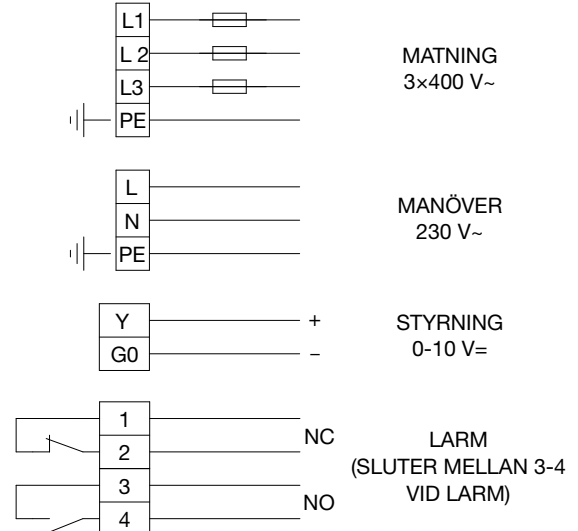
**Luftvärmare EI ≥ 30 kW**

(kod ESET-EV)



Storlek	Effektvariant / rek. avsäkring			
	1	2	3	4
100	-	-	-	-
150	-	-	-	3×400V+N 63A
190	-	-	3×400V+N 50A	3×400V+N 80A
240	-	-	3×400V+N 80A	3×400V+N 125A
300	-	3×400V+N 50A	3×400V+N 80A	3×400V+N 125A
360	-	3×400V+N 63A	3×400V+N 100A	3×400V+N 160A

Luftvärmare EI  
(kod MIE-EL/ELEE)

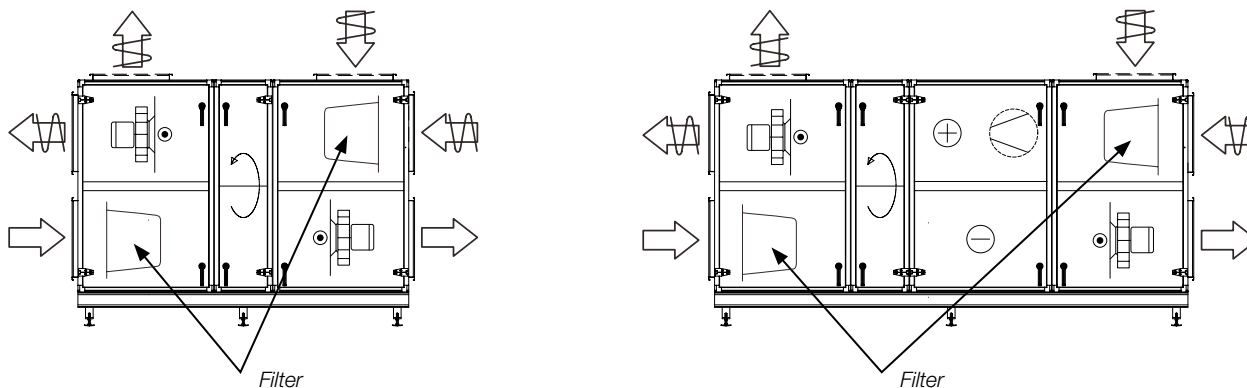


Storlek	Effektvariant / rek. avsäkring		
	01	02	03
100	3×400V+N 10A	3×400V+N 16A	3×400V+N 32A
150	3×400V+N 16A	3×400V+N 25A	3×400V+N 40A
190	3×400V+N 16A	3×400V+N 25A	3×400V+N 63A
240	3×400V+N 20A	3×400V+N 40A	3×400V+N 80A
300	3×400V+N 25A	3×400V+N 40A	3×400V+N 80A
360	3×400V+N 25A	3×400V+N 50A	3×400V+N 100A
480	3×400V+N 35A	3×400V+N 80A	3×400V+N 160A
600	3×400V+N 40A	3×400V+N 80A	3×400V+N 200A
740	3×400V+N 80A	3×400V+N 160A	3×400V+N 200A
850	3×400V+N 80A	3×400V+N 160A	3×400V+N 200A

Storlek	Effektvariant / rek. avsäkring	
	04	05
100	3×400V+N 50A	3×400V+N 80A
150	3×400V+N 80A	3×400V+N 100A
190	3×400V+N 100A	3×400V+N 160A
240	3×400V+N 125A	3×400V+N 200A
300	3×400V+N 160A	3×400V+N 200A
360	3×400V+N 200A	-

## 3 Skötselanvisningar

### 3.1 Filter (kod ELEF), engångstyp



Luftfilter i en luftbehandlingsanläggning ska förhindra damm och stoft att komma in i byggnaden. De ska också skydda aggregatets känsliga delar, exempelvis batterier och återvinnare, från nedsmutsning.

Avskiljningseffekten kan variera mycket mellan olika filtertyper. Förmågan att ackumulera stoft varierar också mycket kraftigt. Det är därför viktigt att använda filter av samma kvalitet och kapacitet vid filterbyte. Avskiljningsklass anges med standardbeteckningar G4 grundfilter och F6–F9 som är finfilter. Högre siffra betyder högre avskiljningsgrad.

Filterna är avsedda för engångsbruk. Om filterna blir igensatta minskar aggregatets kapacitet. Filterna ska därför bytas om tryckfallet över filtret överstiger angivet sluttryckfall. Det är viktigt att aggregatet stoppas i samband med filterbyte så att inte damm som lossnar sugas in i aggregatet. Därför ska också filterdelarna rengöras i samband med byte.

#### Kontroll

Kontrollera tryckfallen över filterna. Tryckfallen mäts med manometer ansluten till sönerna. Sönerna är anslutna på vardera sidan av filterna.

Om angivet sluttryckfall har uppnåtts ska filtret bytas.

## Filterdata

Storlek	Filtertyp	Antal filter	Mått (mm)		Filteryta total (m <sup>2</sup> )
			Ram	Längd	
100	Påsfilter G4	1	892 × 409	360	2,4
	Påsfilter F6–F9	1	892 × 409	380	4,3
	Panelfilter P4	1	736 × 393	48	0,3
	Aluminiumfilter	1	736 × 409	25	0,4
	Kolfilter C7	–	–	–	–
150	Påsfilter G4	1	287 × 592	360	3,6
		1	592 × 592	360	
	Påsfilter F6–F9	1	287 × 592	535	9,8
		1	592 × 592	535	
	Panelfilter P4	1	292 × 596	48	0,5
		1	596 × 596	48	
Aluminiumfilter	1	287 × 592	25	0,5	
	1	592 × 592	25		
Kolfilter C7	1	287 × 592	292	8,0	
	1	592 × 592	292		
190	Påsfilter G4	2	592 × 592	360	4,8
	Påsfilter F6–F9	2	592 × 592	535	13,0
	Panelfilter P4	2	596 × 596	48	0,7
	Aluminiumfilter	2	592 × 592	25	0,7
	Kolfilter C7	2	592 × 592	292	16,0
240	Påsfilter G4	2	592 × 592	360	4,8
	Påsfilter F6–F9	2	592 × 592	535	13,0
	Panelfilter P4	2	596 × 596	48	0,7
	Aluminiumfilter	2	592 × 592	25	0,7
	Kolfilter C7	2	592 × 592	292	16,0
300	Påsfilter G4	1	287 × 592	360	6,0
		2	592 × 592	360	
	Påsfilter F6–F9	1	287 × 592	535	16,3
		2	592 × 592	535	
	Panelfilter P4	1	292 × 596	48	0,9
		2	596 × 596	48	
Aluminiumfilter	1	287 × 592	25	0,9	
	2	592 × 592	25		
Kolfilter C7	1	287 × 592	292	19,5	
	2	592 × 592	292		
360	Påsfilter G4	3	287 × 592	360	8,4
		2	592 × 592	360	
	Påsfilter F6–F9	3	287 × 592	535	22,9
		2	592 × 592	535	
	Panelfilter P4	3	292 × 596	48	1,2
		2	596 × 596	48	
Aluminiumfilter	3	287 × 592	25	1,2	
	2	592 × 592	25		
Kolfilter C7	3	287 × 592	292	26,5	
	2	592 × 592	292		

Storlek	Filtertyp	Antal filter	Mått (mm)		Filteryta total (m <sup>2</sup> )
			Ram	Längd	
480	Påsfilter G4	3	287 × 592	360	10,8
		3	592 × 592	360	
	Påsfilter F6–F9	3	287 × 592	535	29,4
		3	592 × 592	535	
	Panelfilter P4	3	292 × 596	48	1,6
		3	596 × 596	48	
	Aluminiumfilter	3	287 × 592	25	1,5
		3	592 × 592	25	
	Kolfilter C7	3	287 × 592	292	34,5
		3	592 × 592	292	
600	Påsfilter G4	4	287 × 592	360	12,0
		3	592 × 592	360	
	Påsfilter F6–F9	4	287 × 592	535	32,7
		3	592 × 592	535	
	Panelfilter P4	4	292 × 596	48	1,8
		3	596 × 596	48	
	Aluminiumfilter	4	287 × 592	25	1,7
		3	592 × 592	25	
	Kolfilter C7	4	287 × 592	292	38
		3	592 × 592	292	
740	Påsfilter G4	4	287 × 592	360	14,4
		4	592 × 592	360	
	Påsfilter F6–F9	4	287 × 592	535	39,0
		4	592 × 592	535	
	Panelfilter P4	4	292 × 596	48	2,2
		4	596 × 596	48	
	Aluminiumfilter	4	287 × 592	25	2,0
		4	592 × 592	25	
	Kolfilter C7	4	287 × 592	292	46,0
		4	592 × 592	292	
850	Påsfilter G4	8	592 × 592	360	19,2
	Påsfilter F6–F9	8	592 × 592	535	52,0
	Panelfilter P4	8	596 × 596	48	2,8
	Aluminiumfilter	8	592 × 592	25	2,8
	Kolfilter C7	8	592 × 592	292	64,0

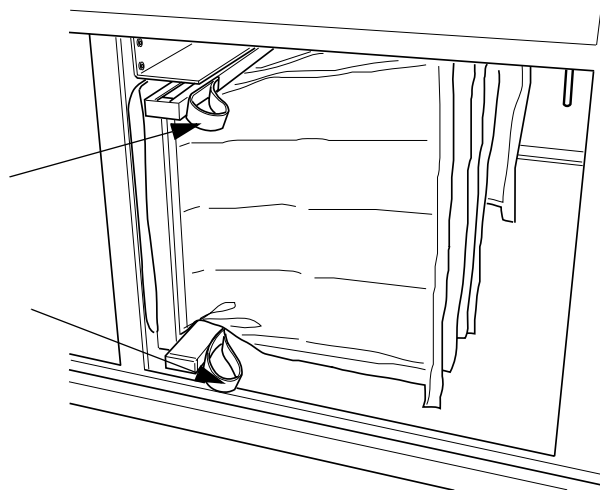
## Filterbyte



### **WARNING!**

Före arbetets början:

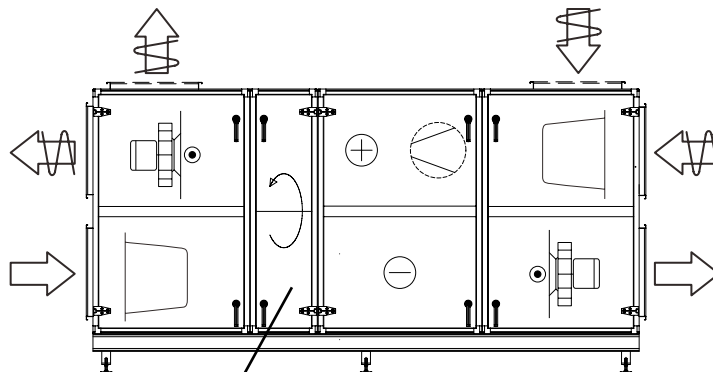
1. Stoppa aggregatet.
2. Vrid säkerhetsbrytaren till 0-läge och lås den.



*Byte av filter*

1. Lossa excenterskenorna.
2. Ta bort det gamla filtret genom att dra det mot dig.
3. Rengör filterskåpen.
3. Sätt in det nya filtret, tryck in excenterskenorna och stäng inspektionsluckan.
5. Om det finns fast monterad filtervakt: sätt fast sonderna på vardera sidan av filtret.
6. Starta aggregatet.

## 3.2 Återvinnare rotor (kod EXA)



Återvinnare rotor (kod EXA)

Återvinnarens uppgift är att återvinna värme ur frånluften och överföra denna värme till tilluften. Därigenom reduceras effektbehovet och energiförbrukningen. Bristfällig funktion hos återvinnaren genom minskad återvinningsgrad innebär ökad energiförbrukning. Det innebär också att projekterad tilluftstemperatur inte uppnås vid låga utetemperaturer.

En tänkbar anledning till reducerad återvinningsgrad kan vara att rotorn roterar för långsamt eftersom drivremmen slirar. Varvtalet ska ej understiga 8 r/min vid full återvinning.

Det är inte vanligt att rotorns kanaler sätts igen av stoft, eftersom rotorn normalt är självrensande. Det kan dock hända om stoftet är av klibbig natur.

En reduktion av frånluft­flödet, t ex genom försmutsning av frånluft­filter, medför reducerad återvinningsgrad.



## Kontroll



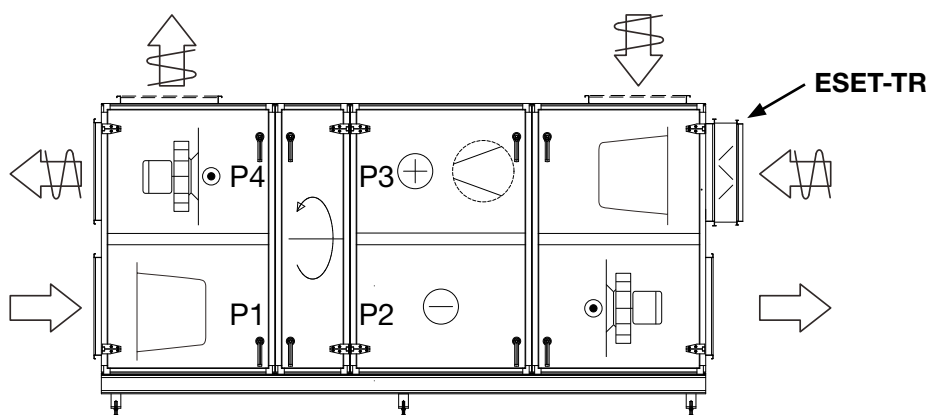
### WARNING!

Före arbetets början:

1. Stoppa aggregatet.
2. Vrid säkerhetsbrytaren till 0-läge och lås den.

Undvik att beröra rotor­ns inlopp och utloppsytor med händer eller verktyg.

1. Kontrollera att rotorn roterar lätt. Om den går trögt, kan tät­ningsborsten justeras.
2. Kontrollera att rotor­ns tät­ningsborst tätar mot sidop­låtarna, och att den inte är sliten. Tät­ningsborsten är en slitagedetalj som kan justeras eller bytas vid behov.
3. Kontrollera att drivremmen är sträckt och inte slirar. Om remmen slirar måste den avkortas. Rotor­ns varvtal ska vara minst 8 r/min vid full återvinning.
4. Kontrollera att drivremmen är oskadd och ren.
5. Kontrollera att rotor­ns luftinloppsytor inte är belagda med damm eller annan förorening.
6. Kontrollera tryckbalansen, se bild nedan.



Kontroll av tryckbalansen

För att säkerställa renblås­ningssektor­ns funktion, ska undertryck P3 vara större än P2. I annat fall kan trimspjäll ESET-TR användas på frånluftssidan för att strypa in rätt tryckbalans.

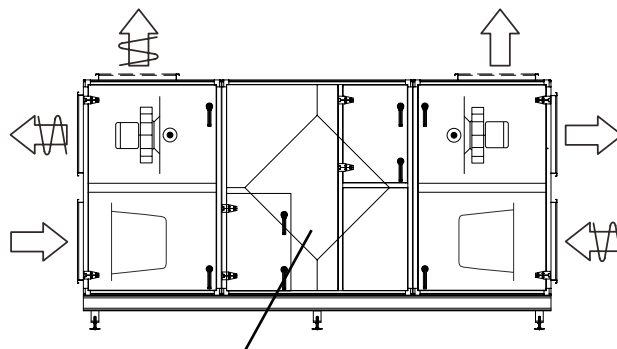
## Rengöring

Ta bort damm genom försiktig dammsugning med mjuk borste. Vid starkare och fet nedsmutsning kan rotorn sprayas med vatten, tillsatt med diskmedel (av typ som inte korroderar aluminium). Tryckluft med lågt tryck (max 6 bar) kan användas för renblåsning. Munstycket får inte hållas närmare rotorn än 5–10 mm.

## Smörjning

Lager och drivmotor är permanentsmorda och kräver ingen smörjning.

### 3.3 Plattvärmväxlare (kod EXC)



Plattvärmväxlare (kod EXC)

Plattvärmväxlarens primära uppgift är att återvinna värme ur frånluften och överföra denna värme till tilluften varigenom energiförbrukningen reduceras. Bristfällig funktion hos plattvärmväxlaren genom minskad återvinningsgrad innebär primärt ökad energiförbrukning samt sekundärt att projekterad tilluftstemperatur ej kan erhållas vid låga utetemperaturer.

Tänkbara anledningar till reducerad återvinningsgrad kan vara försmutsning av de värmeutbytande ytorna eller att förbigångsspjäll ej stänger helt.

En reduktion av frånluftsflödet t ex genom försmutsning av frånluftsfiltre medför reducerad återvinningsgrad.

Problematiken med isbildning i värmeåtervinningsaggregatets frånluftsdel bör speciellt observeras. Uppstår driftstörningar orsakade av isbildning bör återvinningsaggregatets frostskyddsutrustning kontrolleras med avseende på funktion.

#### Kontroll



**VARNING!**

**Före arbetets början:**

1. **Stoppa aggregatet.**
2. **Vrid säkerhetsbrytaren till 0-läge och lås den.**
3. **Vänta i tre minuter innan fläktdelen öppnas.**

Inspektera lamellerna med avseende på försmutsning. Inspektion kan utföras genom t ex inspektionsslucka till filterdel.

Kontrollera avfrostningsautomatik och se till att förbigångsspjäll sluter tätt när avfrostning inte pågår.

#### Rengöring

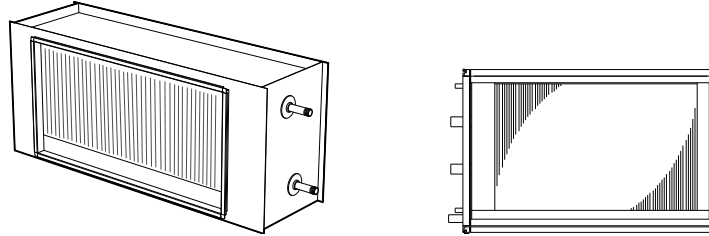
Erfordras rengöring kan detta utföras genom dammsugning, blåsning med tryckluft eller genom användning av rengöringsmedel avpassat för aluminium samt spolning med varmvatten. Rengöringen utförs bäst med att genomspola varje enskild luftkanal med vatten (eventuellt med tillsats av vanligt rengöringsmedel som ej korroderar aluminium) över hela värmväxlarens längd.

Vid drifttemperaturer under 0 °C ska värmväxlarpaketet vara torrt innan igångsättning.

Bottenkaret under värmväxlaren med tillhörande avlopp och vattenlås bör samtidigt kontrolleras.

Vattenlås utan backventil skall vara vattenfyllt.

### 3.4 Luftvärmare vatten (ESET-VV, MIE-CL/ELEV), Luftvärmare vatten Thermoguard (ESET-TV, MIE-CL/ELTV)



Luftvärmare vatten (kod ESET-VV) och Luftvärmare vatten (kod MIE-CL/ELEV)

Värmebatteriet består av ett antal kopparrör med påpressade aluminiumlameller. Batteriets kapacitet försämras om det blir stoftbeläggning på batteriytorna. Förutom att värmeöverföringen försämras ökar tryckfallet på luftsidan. Även om anläggningen är försedd med bra filter avsätts med tiden stoft på batterilamellernas framkant (inloppssidan). För att utnyttja full effekt måste batteriet vara väl avluftat. Luftning görs i rörledningar genom luftskruvar i röranslutningar och/eller luftklocka.

#### Kontroll

1. Kontrollera batteriets lameller med avseende på mekanisk åverkan.
2. Kontrollera att batteriet inte läcker.

#### Rengöring

Om lamellerna på batterierna är smutsiga: rengör genom att dammsuga dem från inloppssidan. Alternativt kan man försiktigt blåsa dem rena från utloppssidan. Vid svårare nedsmutsning: spraya på varmt vatten med tillsats av disk-medel (av typ som inte korroderar aluminium).

#### Luftning

Avlufta vid behov värmebatteri och rörledningar. Luftskruvar finns upptill på batteriet eller anslutningsledningarna.

#### Funktion

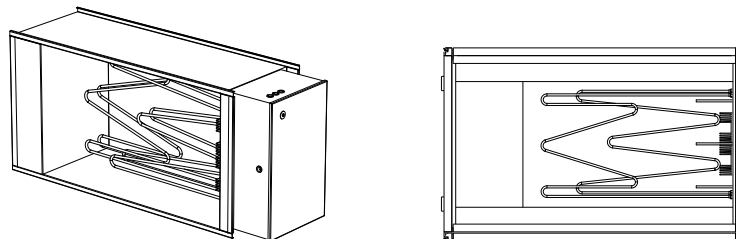
Kontrollera att värmecirkulationen fungerar. Detta kan ske genom tillfällig höjning av temperaturinställningen (börvärdet).

#### Tillkommande skötsel för Thermoguard (kod ESET-TV, MIE-CL/ELTV)

1. Säkerhetsventilens funktion ska kontrolleras regelbundet (minst 1 gång/år). Ifall en läckande ventil upptäcks, beror detta normalt på att smuts från rörsystemet lagt sig i ventilens tätning. I normala fall räcker det med att försiktigt vrida ventilratten och på så vis "spola" ventilens tätning rent från smuts. Vid fortsatt läckage måste säkerhetsventilen bytas ut, varvid ventil av samma typ och öppningstryck måste användas.
2. Eventuella avstängningsventiler på tillopp och retur får ej vara stängda vid frysfara.
3. Om ett Thermoguard-batteri har frusit, måste det tinas upp helt innan det åter tas i drift. Ifall värmeåtervinnare är installerad före batteriet är det ofta tillräckligt att köra återvinnningen för att tina upp batteriet. Om inte detta går måste någon extern värmekälla användas för att tina upp batteriet.

Viktigt! För att säkerställa funktionen av Thermoguard-batteriet måste hela batteriet tillåtas tina upp innan batteriet åter tas i full drift. Kontrollera vid uppstart att vätska cirkulerar i hela batteriet.

### 3.5 Luftvärmare EI (kod ESET-EV, MIE-EL/ELEE)



Luftvärmare EI (kod ESET-EV) och Luftvärmare EI (kod MIE-EL/ELEE)

Värmebatteriet består av ”nakna” elstavar. Kraftig nedsmutsning kan medföra att elstavarna får för hög temperatur. Detta kan medföra att stavarnas livslängd förkortas. Det kan också medföra lukt av bränt damm och i värsta fall brandrisk. Överhettade elstavar kan bli deformerade eller lossna från sina upphängningar och ge ojämn värmning av luften.

#### Kontroll

Kontrollera att elstavarna sitter på plats och inte är deformerade.

#### Rengöring

Ta bort eventuella föroreningar genom dammsugning eller avtorkning.

#### Funktion

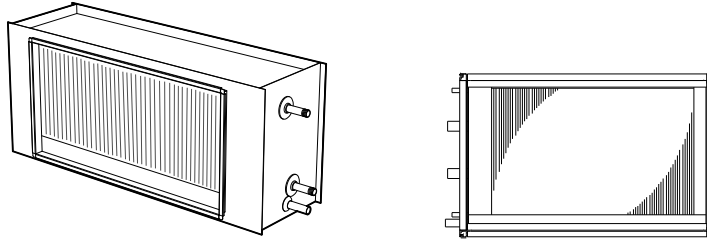
1. Simulera minskat effektbehov genom tillfällig sänkning av temperaturinställningen (börvärdet), så att samtliga elsteg (kontaktorer) går i frånläge.
2. Öka därefter börvärdesinställningen kraftigt och kontrollera att elstegen går in.
3. Återställ temperaturinställningen.
4. Stoppa aggregatet (OBS! Bryt inte med säkerhetsbrytaren). Samtliga elsteg ska falla ur (=kontaktorerna i frånläge). Aggregatets stopp kan vara fördröjt c:a 2 – 5 minuter för att kyla bort den värmeenergi, som är lagrad i luftvärmaren.

Elbatteriet är försett med dubbla temperaturbegränsare. Det automatiskt återgående ska vara inställt på 70 °C.

Överhettningsskyddet med manuell återställning bryter vid ca 120 °C och är placerat på täcklocket på sidan av batteriet. **Innan återställning ska orsaken till överhettningen klarläggas och åtgärdas.**

Observera att risken för överhettning ökar med minskat luftflöde. Lufthastigheten bör inte understiga 1,5 m/s.

### 3.6 Luftkylare vatten (kod ESET-VK, MIE-CL/ELBC), Luftkylare direktexpansion (kod ESET-DX, MIE-CL/ELBD)



Luftkylare (kod ESET-VK, ESET-DX) och luftkylare (kod MIE-CL/ELBC, MIE-CL/ELBD)

Kylbatteriet består av ett antal kopparrör med påpressade aluminiumlameller. Batteriets kapacitet försämras om det blir stoftbeläggning på batteriytorna. Förutom att värmeöverföringen försämras ökar tryckfallet på luftsidan.

Även om anläggningen är försedd med bra filter avsätts med tiden stoft på batterilamellernas framkant (inloppssidan). Under kylbatteriet finns ett kar med avlopp för avledning av kondensvatten och efter kylbatteriet finns i vissa fall en droppavskiljare som hindrar att vattendroppar följer med luftströmmen.

#### Kontroll

Kontrollera:

1. batteriets lameller med avseende på mekanisk åverkan
2. att batteriet inte läcker
3. att kylan är jämnt fördelad över batteriytan (vid drift)
4. bottenkar och avlopp med vattenlås (rengörs vid behov)
5. att vattenlås utan backventil är vattenfyllt.

#### Rengöring

Om lamellerna på batterierna är smutsiga ska dessa rengöras genom att de dammsugs från inloppssidan. Alternativt kan man försiktigt renblåsa dem från utloppssidan. Vid svårare nedsmutsning kan varmt vatten med tillsats av diskmedel som inte korroderar aluminium användas.

#### Luftning (OBS! gäller endast ESET-VK och MIE-CL/ELBC)

Avlufta vid behov vattenbatteri och rörledning. Luftsruvar finns upptill på batteriet eller anslutningsledningarna.

#### Funktion

Kontrollera att vattencirkulationen fungerar. Detta kan ske genom tillfällig sänkning av temperaturinställningen (börvärdet).

## 3.7 Fläktenhet

Fläktarnas uppgift är att transportera luft genom systemet, dvs fläkten ska övervinna det strömningssmotstånd som finns i luftdon, kanaler och aggregat.

Fläktarnas varvtal är avpassade för att ge rätt luftflöde. Ger fläktarna lägre flöde, medför detta att anläggningens funktion störs.

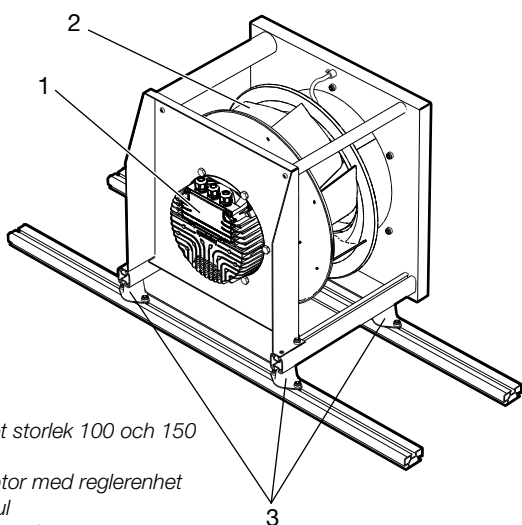
- Om tilluftsflödet är för lågt, blir det obalans i systemet, vilket kan leda till dåligt rumsklimat.
- Om frånluftsflödet är för lågt, blir ventilationseffekten för dålig. Dessutom kan obalansen leda till att fuktig luft trycks ut i byggnadskonstruktionen. En orsak till att fläktarna ger för litet luftflöde kan vara stoftbeläggning på fläkthjulens skovlar.
- Om en radialfläkt har fel rotationsriktning går luftflödet åt rätt håll, men med stor kapacitetsminskning. Kontrollera därför rotationsriktningen.



### **VARNING!**

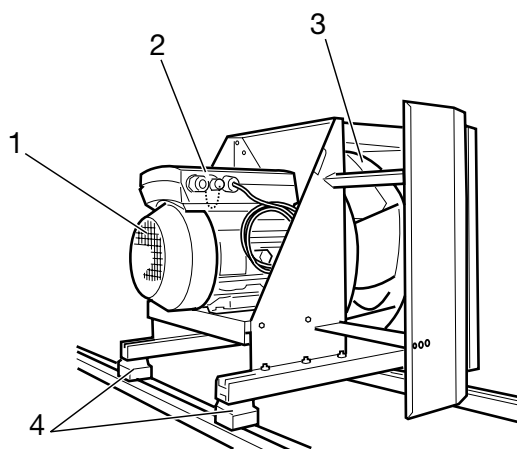
**Före arbetets början:**

1. Stoppa aggregatet.
2. Vrid säkerhetsbrytaren till 0-läge och lås den.
3. Vänta i tre minuter innan fläktdelen öppnas.



Fläktenhet storlek 100 och 150

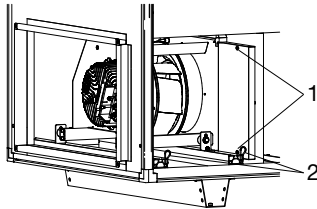
1. EC-motor med reglerenhet
2. Fläkthjul
3. Vibrationsdämpare



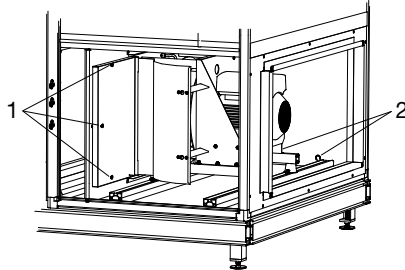
Fläktenhet storlek 190–850

1. Motor
2. Reglerenhet
3. Fläkthjul
4. Vibrationsdämpare

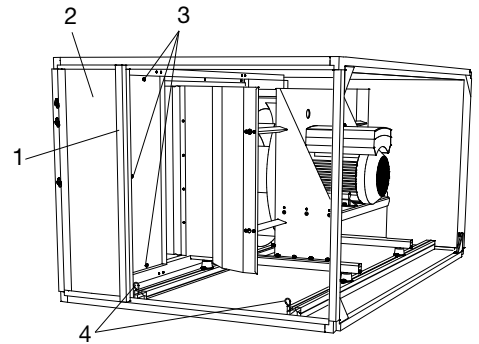
## Fläkt



Fläktenhet 100-150



Fläktenhet 190-360



Fläktenhet 480-850

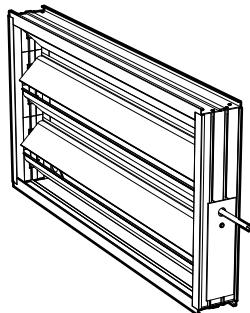
## Kontroll

1. Storlek 100–150: Lossa skruvarna (pos 1) och sprintarna (pos 2) och dra ut fläktenheterna (fläkt och motor är monterade på skenor).  
Storlek 190–360: Lossa skruvarna (pos 1) och sprintarna (pos 2) och dra ut fläktenheterna (fläkt och motor är monterade på skenor).
2. Åtkomst till fläkten sker normalt via inspektionsluckan. Vid behov demontera mittstolpe (pos 1) och fast lucka (pos 2), lossa skruvarna (pos 3) och sprintarna (pos 4) och dra ut fläktenheterna (fläkt och motor är monterade på skenor).
3. Kontrollera att fläkthjulen roterar lätt, är i balans och inte vibrerar. Kontrollera även att fläkthjulet är rent från anhopningar av partiklar. Obalans kan bero på beläggning eller skador på fläkthjulsskovlarna.
4. Lyssna på lagerljud från motorn. Om lagren är i sin ordning hörs ett svagt surrande ljud. Ett skrapande eller dunkande ljud kan betyda att lagren är skadade och då erfordras serviceåtgärd.
5. Kontrollera att fläkthjulen sitter fast och att de är förskjutna i sidled mot inloppskonorna.
6. Fläkthjul och motor är monterade på stativ försedda med gummidämpare. Kontrollera att dämparna sitter fast och är hela.
7. Kontrollera fästbultar samt upphängningsanordningar och stativ.
8. Kontrollera att packningar på anslutningsplåtar runt anslutningshålen är hela och sitter fast.
9. Kontrollera att mätslangarna sitter fast på respektive mätuttag.
10. Återmontera fläktenheterna.
11. Kontrollera luftflödena genom att mäta  $\Delta p$  i anslutningarna för flödesmätning.  $\Delta p$  används för att erhålla luftflödet i ett diagram som finns på aggregatet. Avläs tryckskillnaden  $\Delta p$  på mätröret. Gå in vid  $\Delta p$  i diagrammet, som är placerat på aggregatet, till aktuell aggregatstorlek och läs av flödet.

## Rengöring

1. Följ punkt 1-8 under *Kontroll*.
2. Torka ren fläkthjulets skovlar från eventuella beläggningar. Använd ett miljövänligt avfettningsmedel.
3. Motorn ska utvändigt hållas ren från damm, smuts och olja. Rengör med torkduk. Vid kraftig nedsmutsning kan miljövänligt avfettningsmedel användas. Risk för invändig överhettning kan föreligga om tjocka smutslager hindrar kylning av statorstommen.
4. Dammsug sedan i aggregatet, så att dammet inte blåses ut i kanalsystemet.
5. Rengör övriga delar på samma sätt som fläkthjulen. Kontrollera att intagskonorna sitter ordentligt fast.
6. Följ punkt 9-10 under *Kontroll*.

### 3.8 Spjäll (kod ESET-TR, EMT-01)



Spjäll (kod ESET-TR, EMT-01)

Spjällens uppgift är att reglera luftflödet. Bristfällig funktion leder till störningar som kan få allvarliga följdproblem.

- Om uteluftspjället inte öppnar helt, reduceras luftflödet.
- Om uteluftspjället inte stänger helt när aggregatet stannar, kan värmebatteriet frysa sönder.
- Om spjället läcker, leder det till ökad energiförbrukning på grund av läckage orsakad av termiska stigkrafter.

#### Kontroll

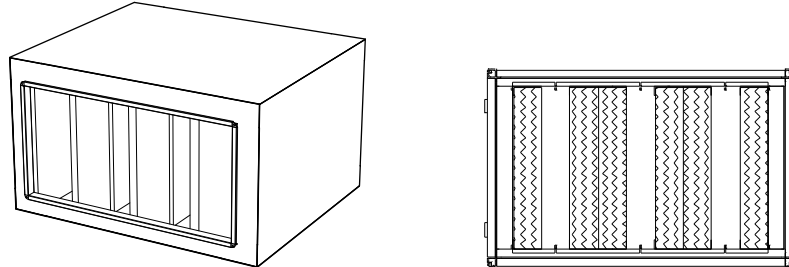
1. Kontrollera ställdonets funktion.
2. Kontrollera att spjällen tätar när de ska vara stängda. Om inte, justera ställdonet så att det blir tätt (gäller inte trimspjäll).
3. Kontrollera tätningslister.
4. Om spjället ej fungerar, kontrollera så att det ej monterats någon skruv igenom drevmekanismen/spjällbladen som hindrar funktionen.

#### Rengöring

Rengör spjällblad med torkduk. Vid kraftigare nedsmutsning kan ett miljövänligt avfettningsmedel användas.



### 3.9 Ljuddämpare (kod EMT-02, MIE-KL)



*Ljuddämpare (kod EMT-02) och ljuddämpare (kod MIE-KL)*

Ljutfällans uppgift är att reducera ljudeffektnivån i systemet.

#### Kontroll

Kontrollera att bafflelementen har hela och rena ytor. Åtgärda efter behov.

#### Rengöring

Dammsug och/ eller våttorka samtliga ytor. Vid kraftigare rengöring kan roterande viskor av nylon användas.

## 4 Kodnycklar

### Blockdelar

#### Fläktedel tilluft (kod ENF)

##### ENF -a-b-c-d

a - Storlek	100, 150, 190, 240, 300, 360, 480, 600, 740, 850
b - Hölje	00 = Standardisolering E3 = Isolering brandklass EI 30
c - Fläktvariant	E = 100, 150 0,1,2,3 = 190 0,1,2 = 240-300 1,2 = 360 1,2,3 = 480 0,1,2,3 = 600 1,2 = 740 1,2,3 = 850
d - Elskåp invändigt	00 = Utan 01 = Med (100-600 endast vid utomhusutförande, 740-850)

##### ENFT-01 -a-b-c

a - Storlek	100, 150, 190, 240, 300, 360, 480, 600, 740, 850
b - Hölje	00 = Standardisolering E3 = Isolering brandklass EI 30
c - Anslutning nummer	01, 02, 03, 04, 04, 05

##### ENFT-02

Svängarmssats (storlek 100-190)

##### ESET-04 -a-b

a - Storlek	100, 150, 190, 240, 300, 360, 480, 600, 740, 850
b - Fläktvariant	E = 100, 150 0,1,2,3 = 190 0,1,2 = 240-300 1,2 = 360 1,2,3 = 480 0,1,2,3 = 600 1,2 = 740 1,2,3 = 850

##### ESET-06 -a-b

a - Storlek	100, 150, 190, 240, 300, 360, 480, 600, 740, 850
b - Tilluft	U = Uppe N = Nere

##### ESET-07 -a

a - Storlek	100, 150, 190, 240, 300, 360, 480, 600, 740, 850
-------------	---

##### ELEF -a-b

a - Storlek	100, 150, 190, 240, 300, 360, 480, 600, 740, 850
b - Filterklass	P4, G4, P6, F7, F8, F9, C7

##### MIET-FB -b

b - Typ	01 = Manometer U-rör 02 = Manometer Kytölä 03 = Manometer Magnehelic
---------	--

#### Elkoppling (kod ESEK)

##### ESEK -a-b-c-d-e-f-g

a - Storlek	100, 150, 190, 240, 300, 360, 480, 600, 740, 850
b - Utförande	11 = Enhet 12 = Block 13 = Blockmodul (storlek 240-600) 14 = Utomhus
c - Återvinn. rotor (kod EXA)	R = Med U = Utan
d - Platt vxv (kod EXC)	P = Med U = Utan
e - Kylagg. (kod ECU)	C = Med U = Utan
f - Kylagg. kylåtervinn. (kod ECR)	R = Med U = Utan
g - Återluftsdel (kod EBE)	B = Med U = Utan

#### Återvinnare rotor (kod EXA)

##### EXA -a-b-c

a - Storlek	100, 150, 190, 240, 300, 360, 480, 600, 740, 850
b - Hölje	00 = Standardisolering E3 = Isolering brandklass EI 30
c - Rotortyp	NO = Normal HY = Hygroskopisk NP = Normal Plus HP = Hygroskopisk Plus EX = Epoxi

Tillbehör:

##### EXAT-01-a

Kantförstärkt rotor  
(Endast för rotortyp NO/NP)

#### Plattvärmväxlare (kod EXC)

##### EXC -a-b-c-d

a - Storlek	100, 150, 190, 240, 300, 360, 480, 600, 740, 850
b - Hölje	00 = Standardisolering E3 = Isolering brandklass EI 30
c - Plattväxlartyp	A = Aluminium B = Epoxi
d - Utförande	NO = Normal NP = Plus

## Kylaggregat StarCooler (kod ECU)

### ECU -a-b-c-d-e-f-g

a - Storlek	100, 150, 190, 240, 300, 360, 480, 600, 740, 850
b - Hölje	00 = Standardisolering E3 = Isolering brandklass EI 30
c - Effektvariant	10 = 1 (storlek 100–850) 20 = 2 (storlek 300–850) 30 = 3 (storlek 740–850)
d - Vattenkyld kondensator	0 = Utan 1 = Med (endast vid effektvar. 2 och 3)
e - Spänning	40 = 3×400V+N, 50Hz
f - Tilluft	U = Uppe N = Nere
g - Insp. sida	H = Höger V = Vänster

## Kylaggregat StarCooler med kyl-återvinning (kod ECR)

### ECR -a-b-c-d-e-f-g-h

a - Storlek	100, 150, 190, 240, 300, 360, 480, 600, 740, 850
b - Hölje	00 = Standardisolering E3 = Isolering brandklass EI 30
c - Effektvariant	10 = 1 (storlek 100–850) 20 = 2 (storlek 300–850) 30 = 3 (storlek 740–850)
d - Vattenkyld kondensator	0 = Utan 1 = Med (endast vid effektvar. 2 och 3)
e - Spänning	40 = 3×400V+N, 50Hz
f - Rotor	NO = Normal HY = Hygroskopisk NP = Normal Plus HP = Hygroskopisk Plus
g - Tilluft	U = Uppe N = Nere
h - Insp. sida	H = Höger V = Vänster

Tillbehör:

<b>ECRT-01 -a-c</b>	Delat utförande
a - Storlek	100, 150, 190, 240, 300, 360, 480, 600, 740, 850
c - Effektvariant	10 = 1 (storlek 100–850) 20 = 2 (storlek 300–850) 30 = 3 (storlek 740–850)

## Återluftsdel (kod EBE)

### EBE -a-b

a - Storlek	100, 150, 190, 240, 300, 360, 480, 600, 740, 850
b - Hölje	00 = Standardisolering E3 = Isolering brandklass EI 30

## Mediadel (kod EMR)

### EMR -a-b-c-1

a - Storlek	100, 150, 190, 240, 300, 360, 480, 600
b - Hölje	00 = Standardisolering E3 = Isolering brandklass EI 30
c - Återluftsspjäll	0 = Utan 1 = Med

## Komponenter för kanalmontage

### Spjäll (kod EMT-01, ESET-TR)

<b>EMT-01 -a</b> <b>ESET-TR -a</b>	<b>Spjäll exkl. motor</b> <b>Spjäll med handreglage</b>
a - Storlek	100, 150, 190, 240, 300, 360, 480, 600, 740, 850

### Luftvärmare vatten (kod ESET-VV, -TV)

<b>ESET-VV -a-b</b> <b>ESET-TV -a-b</b>	<b>Luftvärmare vatten</b> <b>Luftvärmare vatten Thermoguard</b>
a - Storlek	100, 150, 190, 240, 300, 360
b - Effektvariant	1, 2

### Luftvärmare EI (kod ESET-EV)

<b>ESET-EV -a-b</b>	
a - Storlek	100, 150, 190, 240, 300, 360
b - Effektvariant	1, 2, 3 (storlek 100) 1, 2, 3, 4 (storlek 150, 190, 240, 300, 360)

### Luftkylare vatten (kod ESET-VK)

<b>ESET-VK -a-3</b>	
a - Storlek	100, 150, 190, 240, 300, 360

### Ljuddämpare (kod EMT-02)

<b>EMT-02 -a</b>	
a - Storlek	100, 150, 190, 240, 300, 360, 480, 600, 740, 850

## Funktionsinredningar

### Aggregathölje (kod EMM)

#### EMM -a-b-c

a - Storlek	100, 150, 190, 240, 300, 360, 480, 600, 740, 850
b - Modul	10, 15, 20, 25, 30, 35, 40, 45, 50, 55, 60, 65, 70, 75, 80
c - Hölje	00 = Standardisolering E3 = Isolering brandklass EI 30

### Inredning filter (kod MIE-FB)

#### MIE-FB -a-b-c-d

#### Inredning påsfilter

#### MIE-FC -a-b-c-d

#### Inredning panelfilter

a - Storlek	100, 150, 190, 240, 300, 360, 480, 600, 740, 850
b - Modul	10 = för panelfilter FC 15 = för filterklasser AL, G4, F6-F9 storlek 100 20 = för övriga filtertyper och storlekar
c - Hölje	00 = Standardisolering E3 = Isolering brandklass EI30
d - Filterskenor	ST = Standard SF = Syrafast rostfritt stål

#### ELEF -a-b

#### Filtersats

a - Storlek	100, 150, 190, 240, 300, 360, 480, 600, 740, 850
b - Filterklass	AL, G4, P4, F6-F9, C7 storlek 150-850

#### Tillbehör filtersats:

<b>MIET-FB-01</b>	<b>Filtervakt manometer U-rör</b>
<b>MIET-FB-02</b>	<b>Filtervakt manometer Kytölä</b>
<b>MIET-FB-03</b>	<b>Filtervakt manometer Magnehelic</b>

### Luftkylare/värmare (kod MIE-CL/ELEV/ELTV/ELBC/ELBD)

#### MIE-CL -a-b-c

#### Inredning

a - Storlek	100, 150, 190, 240, 300, 360, 480, 600, 740, 850
b - Modul	10, 15, 20
c - Hölje	00 = Standardisolering E3 = Isolering brandklass EI 30

#### Tillbehör:

<b>MIET-CL 01</b>	Luftningsventil
<b>MIET-CL 02</b>	Avtappningsventil
<b>MIET-CL 03</b>	T-rör för frysskydd och luftning/ avtappning

#### ELEV -a-b

#### Luftvärmare vatten

a - Storlek	100, 150, 190, 240, 300, 360, 480, 600, 740, 850
b - Effektvariant	00, 01, 02, 03, 04

#### ELTV -a-b-c

#### Luftvärmare vatten Thermoguard

a - Storlek	100, 150, 190, 240, 300, 360, 480, 600, 740, 850
b - Effektvariant	00, 01, 02, 03, 04
c - Anslutningssida	H = höger V = vänster

#### ELBC -a-b-c-d-e-f

#### Luftkylare vatten

a - Storlek	100, 150, 190, 240, 300, 360, 480, 600, 740, 850
b - Effektvariant	02, 03, 04, 06, 08
c - Slinglängd	1 = Kort slinglängd 2 = Lång slinglängd
d = Lamelldelning	20 = 2,0 mm 30 = 3,0 mm
e = Droppavskiljare	0 = utan 1 = med
f - Anslutningssida	H = höger V = vänster

#### ELBD -a-b-c-d-e-f

#### Luftkylare DX

a - Storlek	100, 150, 190, 240, 300, 360, 480, 600, 740, 850
b - Effektvariant	02, 03, 04
c - Slinglängd	Databeräknas
d = Lamelldelning	20 = 2,0 mm 30 = 3,0 mm
e = Droppavskiljare	0 = utan 1 = med
f - Anslutningssida	H = höger V = vänster

#### Tillbehör:

<b>ELBDT-01 -a</b>	Antal effektsteg luftkylare DX
a - Antal effektsteg	1, 2, 3

## Luftvärmare EI (MIE-EL/ELEE)

MIE-EL -a-b-c	Inredning
a - Storlek	100, 150, 190, 240, 300, 360, 480, 600, 740, 850
b - Modul	15, 20, 25, 35
c - Front	00 = Standardisolering E3 = Isolering brandklass EI 30
ELEE -a-b-HS	Elvärmare
a - Storlek	100, 150, 190, 240, 300, 360, 480, 600, 740, 850
b - Effektvariant	01,02,03 = 100-850 04 = 100-360 05 = 100-300

## Inspektion (MIE-KM)

MIE-KM -a-b-c	Inredning
a - Storlek	100, 150, 190, 240, 300, 360, 480, 600, 740, 850
b - Modul	10, 15, 20
c - Hölje	00 = Standardisolering E3 = Isolering brandklass EI 30
Tillbehör	
<b>MIET-KM-01-a</b>	<b>Luftfördelare</b>

## Tomdel (MIE-TD)

MIE-TD -a-b-c	Inredning
a - Storlek	100, 150, 190, 240, 300, 360, 480, 600, 740, 850
b - Modul	10, 15, 20, 25, 30, 35, 40, 45, 50, 55, 60, 65, 70, 75, 80
c - Hölje	00 = Standardisolering E3 = Isolering brandklass EI 30
Tillbehör	
<b>MIET-TD-01-a</b>	<b>Droppskål</b>

## Ljuddämpare (MIE-KL)

MIE-KL -a-b-c-d	Inredning
a - Storlek	100, 150, 190, 240, 300, 360, 480, 600, 740, 850
b - Modul	20, 30, 40, 50, 60
c - Hölje	00 = Standardisolering E3 = Isolering brandklass EI 30
d - Baffeltyp	EB = Ej utdragbar baffel UB = Utdragbar baffel

## Tillbehör

### Dukstos (kod EMMT-03)

Flexibel väv, l = 110-150 mm.

#### EMMT-03 -a

a - Storlek	100, 150, 190, 240, 300, 360, 480, 600, 740, 850
-------------	--

### Utomhusutförande (kod EMMT-04)

#### EMMT-04 -a-b-c

#### Utomhusutförande

a - Storlek	100, 150, 190, 240, 300, 360, 480, 600, 740, 850
b - Antal plan	1, 2
c - Antal leveransenheter	01, 02, 03, 04, 05, 06, 07, 08, 09, 10

#### Tillbehör:

#### EMMT-04T -a-b

#### Avluftshuv

a - Storlek	060, 100, 150, 190, 240, 300, 360, 480, 600, 740, 850
-------------	---

#### b - Fläkttyp

FD

#### EMMT-04G -a-0

#### Ytterväggsgaller

a - Storlek	100, 150, 190, 240, 300, 360, 480, 600, 740, 850
-------------	--

## Stativ (kod EMMT-05)

#### EMMT-05 -a-b

a - Storlek	100, 150, 190, 240, 300, 360, 480, 600, 740, 850
b - Längdintervall	0, 1, 2, 3, 4, 5 0 = 0-1000, 1 = 1000-2000 o.s.v.

## Inspektionsglas

### (kod EMMT-06, EMMT-11)

Plexiglas, ej till hölje E3 (Isolering brandklass EI30).

#### EMMT-06

storlek 100-600

#### EMMT-11

storlek 740, 850

## Invändig belysning (kod EMMT-07)

IP 44, med skyddsgaller.

## Lyftkonsol (kod EMMT-08)

För aluminiumprofil.

## Enhetsutförande (kod EMMT-10)

### EMMT-10 -a-b

**a - Storlek** 100, 150, 190, 240, 300, 360, 480, 600

**f - Antal leverans-  
enheter** 01, 02, 03, 04, 05, 06, 07, 08, 09, 10

## Termometer (kod EMMT-16)

Visartermometer, instickstyp, -40 till +40 °C.

## Vattenlås (kod MIET-CL 04)

Plast, inbyggd backventil.

## Styrutrustning

### -a-b-c-d

a - Aggregat	CST = Top CSC = Compact CSF = Flex 100-600 inomhus CSU = Flex 100-600 utomhus CSM = Flex 740-850
b - Motorstyrning	V110 = Varvtalsstyrd 1-fas 10A-230V V111 = Varvtalsstyrd 1-fas 10A-230V V310 = Varvtalsstyrd 3-fas 10A-400V V311 = Varvtalsstyrd 3-fas 10A-400V V316 = Varvtalsstyrd 3-fas 16A-400V V616 = Varvtalsstyrd 2*3-fas 16A-400V
c - Återvinning	R = Roterande VVX P = Platt VVX
d - Styrsystem	CX = Siemens Climatix 600 UC = Styrutrustning till plint, utan processenhet (DUC) MK = Utan styrutrustning med kablage (fläktar och rotor plintkopplade) US = Utan styrutrustning och kablage

*Se även avsnitt Kodnyckel styrfunktioner/tillbehör i  
Envistar produktkatalog.*





*Luftbehandling med LCC i fokus*

IV Produkt AB, Box 3103, 350 43 Växjö  
Tel: 0470-75 88 00 • Fax: 0470-75 88 76  
info@ivprodukt.se • www.ivprodukt.se

DUEF100526.04SE

