

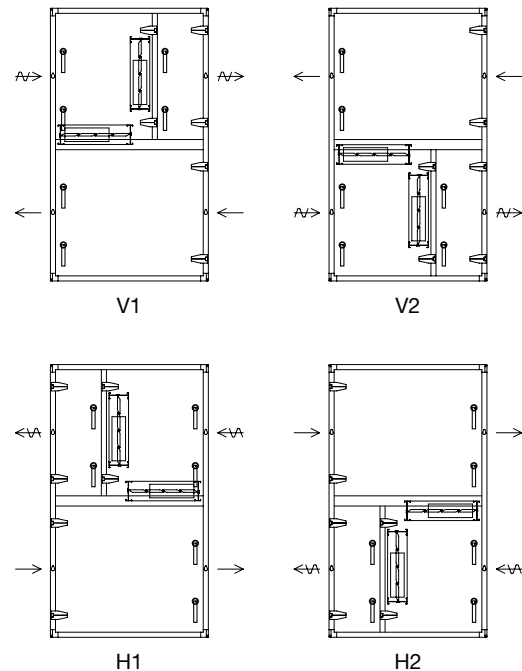
## Återluftsdel (kod EBD)



Återluftsdel EBD är en aggregatdel med två spjäll speciellt avsedd för återluftsdrift för uppvärmning av lokalen nattetid.

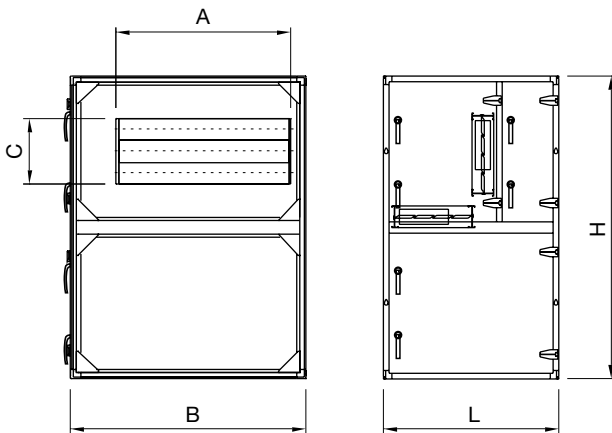
- Återluftsdel EBD har inbyggda spjäll av IV Produkts typ KJS.
- Spjällen är tillverkade av aluminiumprofiler och uppfyller kraven för korrosionsklass C4 enl. SS-EN ISO 12944-2.
- Spjällbladen drivs med kugghjul i ABS-plast och en slangpackning av silikongummi åstadkommer tätning mellan bladen.
- För storlek 060–600 är spjällen sammanlänkade till en gemensam invändig axel.
- Täthetsklass 3 enl. SS-EN1751 (VVS AMA-98).
- Tillåten temperatur: -40 till +80 °C.  
Tillåtet differenstryck: max. 1400 Pa.
- Återluftsdel EBD har en inspektionsslucka i både det övre och det nedre planet.

## Utförandeform



V = vänsterutförande, H = högerutförande

## Mått och vikt



Storlek	Mått (mm)					Vikt (kg)*	Erf. vridm. (Nm)
	L	B	H	A	C		
060	630	850	880	500	200	50	3
100	630	980	1010	700	200	63	3
150	780	1080	1390	800	300	94	5
190	780	1360	1390	1000	300	101	5
240	930	1360	1610	1000	400	124	6
300	930	1580	1610	1200	400	136	6
360	930	1580	1980	1200	500	167	8
480	930	1950	1980	1400	500	186	8
600	1080	2160	2190	1600	600	225	12
740	962	2480	2480	2000	500	395	2×6**
750	962	2020	2740	1600	500	355	2×6**
850	962	2560	2740	2200	500	430	2×6**
950	1162	2020	3320	1600	700	445	2×7**

\* Angiven vikt avser hölje med standardisolering. För hölje med isolering i brandklass EI30 beräknas vikten i produktvalsprogram IV Produkt Designer.

\*\* 2 st spjällmotorer erfordras (spjällaxel 12×12 mm).

# Drift och skötsel­anvisningar

## Spjäll

### Allmänt

Spjällens uppgift är att styra, spärra och leda luften. Bristfällig funktion leder till störningar som kan få allvarliga följdproblem. Exempelvis om uteluftspjället inte stänger helt när aggregatet stannar kan värmebatteriet frysa sönder. Läckage spjället leder det till ökad energiförbrukning pga läckage orsakad av termiska stigitkrafter. Om uteluftspjället inte öppnar helt reduceras luftflödet.

### Åtgärder

#### Kontroll

Kontrollera ställdonets funktion (se styr- och reglerfunktion enligt driftkort).

Kontrollera att spjällen tätar när de ska vara stängda, i annat fall justeras spjällbladen så att största möjliga täthet uppnås.

Kontrollera tätningslister.

Kontrollera länkarm mellan de olika spjällen. Smörj vid behov.

#### Rengöring

Rengör spjällblad.