



Climatix™

## Kommunikations- modul BACnet IP

**POL908.00/STD** ...

---

Kommunikationsmodulen används för anslutning av Climatix processenheter POL6xx.xx till ett BACnet IP-nätverk.

Kommunikationsmodul POL908.00/STD har följande egenskaper:

- Integrering till ett byggnadsautomationssystem via BACnet IP
- Klientkommunikation till andra BACnet-enheter
- Förinstallerad generisk BACnet-server
- Stöder BACnet/IP (B-BC-profil och BBMD)
- Nätverksparametrar konfigureras via processenhet, HMI eller SCOPE
- Modulen måste anslutas till en POL6xx.xx-processenhet

### Användningsområde

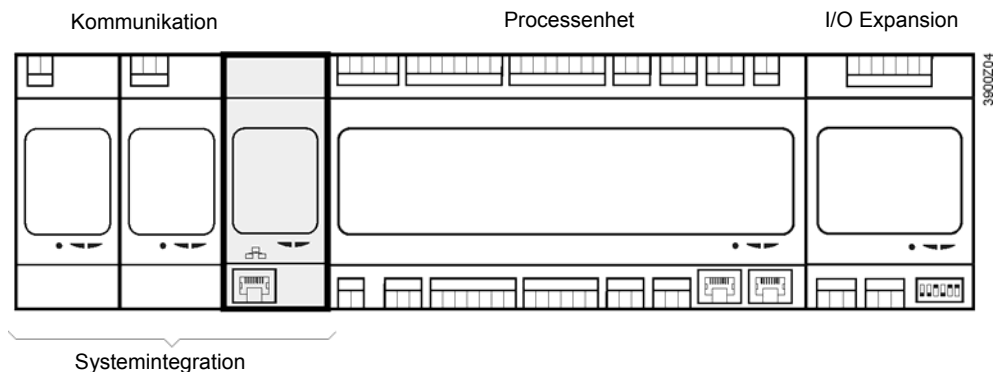
---

Kommunikationsmodul POL908.00/STD ingår i Climatix-produktsortiment (se datablad Q3900, monteringsinstruktion M3910 och dokument P3939en för BACnet PICS).

## BACnet / IP-protokollet

BACnet, ett byggnadsautomation nätverksprotokoll från ASHRAE, utformades för att uppfylla byggnadsautomationsystemets kommunikationsbehov för applikationer inom värme, ventilation och luftkonditionering, belysning, tillträdeskontroll, samt brandlarmsystem och deras tillhörande utrustning. BACnet-protokollet erbjuder mekanismer genom att datoriserade byggnadsautomationsenheter kan överföra information, oberoende av den specifika byggnadstjänsten de tillhör. Resultatet blir att BACnet-protokollet kan användas av överordnade arbetsstationer, avancerade processenheter och applikationsspecifika eller enkla processenheter med samma effekt.

## Installationsprincip



## Beställning

Vid beställning anges antal, benämning, typbeteckning samt beställningsnummer.

Exempel	Typbeteckning	Beställningsnummer	Benämning	Antal
	<b>POL908.00/STD</b>	S55390-C106-A100	BACnet / IP komm.modul	10

## Tekniska data

### Allmänna data

Måttuppgifter	B x H x D: 45 x 110 x 75 mm
Vikt, utan förpackning	97g
Bottenplatta	Plast, duvblå RAL 5014
Kapsling	Plast, ljusgrå RAL 7035
Strömförsörjning	Via systemgränssnittet från processenheten DC 5 V (5% / -5%), max. 270 mA

### BACnet IP

Ethernet 10/100 Mbit (IEEE 802.3U)	
Ledningsanslutningar	RJ45-kontakt, 8 stift
BACnet / IP-gränssnitt	Stöder B-BC-profil

### COMM gränssnitts- anslutning

Modul-till-modul	ZEC1,0/10-LPV-3,5 GY35AUC2CI1
------------------	-------------------------------



### Systemgränssnitt

Modul-till-modul-kontakt (medlevereras)	ZEC1,0/10-LPV-3,5 GY35AUC2CI1
---	-------------------------------

## Tillåtna omgivningsförhållanden

Drift	IEC 721-3-3
Temperatur	-40...70 °C
Fuktighet	<90% RF
Atmosfäriskt tryck	Min. 700 hPa, motsvarar max. 3 000 m över havet
Transport	IEC 721-3-2
Temperatur	-40...70 °C
Fuktighet	<95% RF
Atmosfäriskt tryck	Min. 260 hPa, motsvarar max. 10 000 m över havet

## Skyddsdata

Kapslingsklass	IP20 (EN 60529)
----------------	-----------------

## Normer och standarder

Produktsäkerhet	
Automatiska elektriska styr- och reglerdon	EN 60730-1
Elektromagnetisk kompatibilitet	
Immunitet	EN 60730-1 +A16
Störstrålning	EN 60730-1 +A16
CE-märkning	
EMC-riktlinje	2004/108/EC
Lågspänningsriktlinje	2006/95/EC
Standarder	UL916, UL873
	CSA C22.2M205
RoHS-riktlinje	2002/95/EC (Europa)
	ACPEIP (China)

## BACnet IP-komm.modul lysdioder för diagnostik



Lysdioder för BSP och BUS diagnostik (grön, röd och gul)

Läge	Status lysdiod BUS
BACnet IP kommunikationen redo	Grön lysdiod lyser
IP är inte i drift	Gul lysdiod lyser
Hård- eller mjukvarufel (BACnet server ej startad)	Röd lysdiod lyser

Läge	Status lysdiod BSP
Modulen är i drift och kommunicerar med processenheten	Grön lysdiod lyser
Modulen är i drift men kommunicerar inte med processenheten	Gul lysdiod lyser
Operativsystem, BSP, felaktig (programfel)	Röd lysdiod blinkar vid 2 Hz
Hårdvarufel	Röd lysdiod lyser
BSP i uppgraderingsläge	Lysdiod växlar mellan grön och röd varje sekund

## Projektering

- Kommunikationsmodulen är ansluten till processenheten med en modul-till-modul-kontakt
- Anslutning till Ethernet sker via T-IP-porten (RJ45-kontakt)

## Avfallshantering

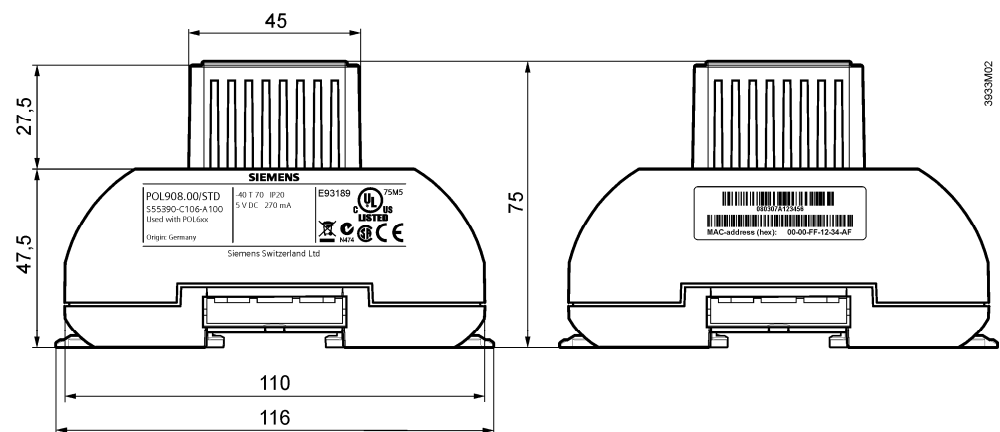
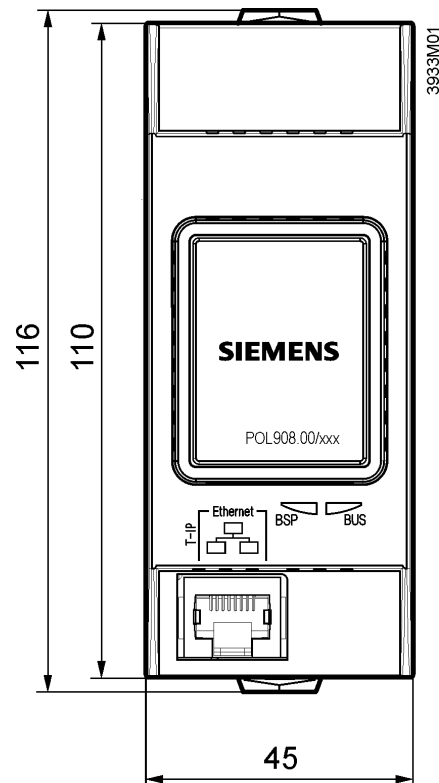


Modulen innehåller elektriska och elektroniska komponenter som inte får avfallshandteras som hushållssopor.

Aktuell lokal lagstiftning skall alltid beaktas!

## Måttuppgifter (mått i mm)

POL908.00/STD  
Kommunikationsmodul



Höger sida

Vänster sida