

Envistar®

Monteringsinstruktion (SE)

Monteringsveiledning (NO)

Monteringsanvisning (DA)



Air handling with the focus on LCC



Varning!

Produkterna får ej tagas i bruk förrän den maskin eller anläggning i vilken de ingår överensstämmer med kraven i EGs Maskindirektiv 2006/42/EG, EMC Direktiv 2004/108/EG samt Lågspänningsdirektiv 2006/95/EG.



Advarsel!

Produktene kan ikke tas i bruk før maskineriet eller anlegget som de inngår i samsvar med kravene i EU's Machinery Directive 2006/42/EC, EMC-direktiv 2004/108/EC og Low Voltage Directive 2006/95/EC.



Advarsel!

Produkter må ikke tages i brug, før den pågældende maskine eller anlæg, som de er opført i overensstemmelse med kravene i EF's maskindirektiv 2006/42/EF, EMC-direktiv 2004/108/EF og lavspændingsdirektivet 2006/95/EF.

För en fullgod funktion och för att garanti skall gälla,
måste monteringsinstruktionen följas.

Innehållsförteckning

Lyft av aggregat.....	2
Stativrekommendationer.....	4
Montering av funktionsdelar med gejdssystem.....	5
Aggregatkombinationer.....	6
Kanalanslutning.....	8
Komponenter för kanalmontage.....	9
Erforderlig serviceyta.....	10
Kylaggregat EcoCooler.....	11
Kanaltillbehör, montering.....	12
Anslutning av batterier.....	13
Anslutning av rörledning och vattenlås.....	15
Elanslutning av aggregat.....	16

For en fullgod funksjon og for at garantien skal gjelde,
må monteringsveiledningen følges.

Innholdsfortegnelse

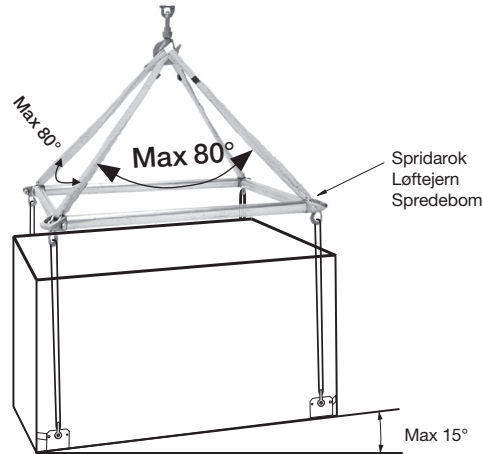
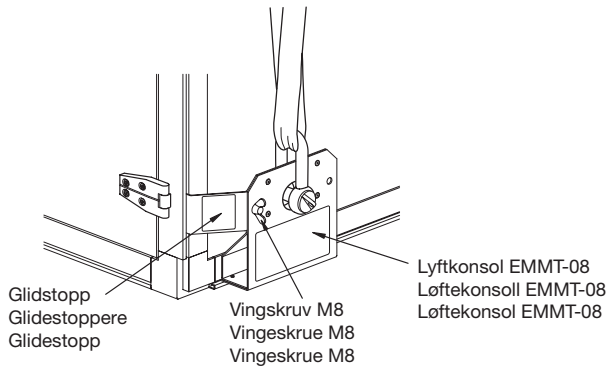
Løfting av aggregatet.....	2
Stativanbefalinger.....	4
Montering av funksjonsdeler med skinnesystem.....	5
Aggregatkombinasjoner.....	6
Kanalmontering.....	8
Komponenter for kanalmontering.....	9
Vedlikeholdsoverflate.....	10
Kjøreaggregat StarCooler.....	11
Kanaltillbehør, montering.....	12
Tilkobling av batterier.....	13
Tilkobling av rørledninger og vannlås.....	15
Tilkobling av strøm til aggregatet.....	16

AFor at sikre korrekt funktion og garantidækning
skal monteringsanvisningerne følges.

Indholdsfortegnelse

Løft af aggregat.....	2
Stativanbefalinger.....	4
Montering af funktionsdele med styresystem.....	5
Aggregatkombinationer.....	6
Kanaltilslutning.....	8
Komponenter til kanalmontage.....	9
Nødvendig serviceplads.....	10
Køleaggregat StarCooler.....	11
Kanaltillbehør, montering.....	12
Tilslutning af batterier.....	13
Tilslutning af rørledninger og vandlås.....	15
Eltilslutning af aggregat.....	16

OBS! Schakel måste vara dimensionerad för gällande belastning med erforderlig säkerhetsfaktor (6:1).
OBS! Sjakel må være dimensionert for gjeldende belastning, og med tilstrekkelig sikkerhetsfaktor (6:1).
OBS! Sjøaklen skal være dimensioneret til aktuell belastning med nødvendig sikkerhetsfaktor (6:1).



SE

Lyft av aggregat

- Lyftkonsol EMMT-08 (tillbehör) anbringas i aggregatets fyra nedre hörn.
- Lyftkonsolen skjuts in i det befintliga horisontella spåret i aluminiumprofilen.
- Glidstoppet skjuts in i det befintliga vertikala spåret i aluminiumprofilen och låses med vingskruv i lyftkonsolen.
- Glidstoppet måste vara monterat i lyftkonsolen före lyft av aggregatet.
- Maxvikt per konsol = 400 Kg.
Maxvikt aggregat med 4 konsoler = 1600 Kg.
- Spridarok måste användas vid lyft. Spridarokets storlek = aggregatets mått + 100-400 mm.

NO

Løfting av aggregatet

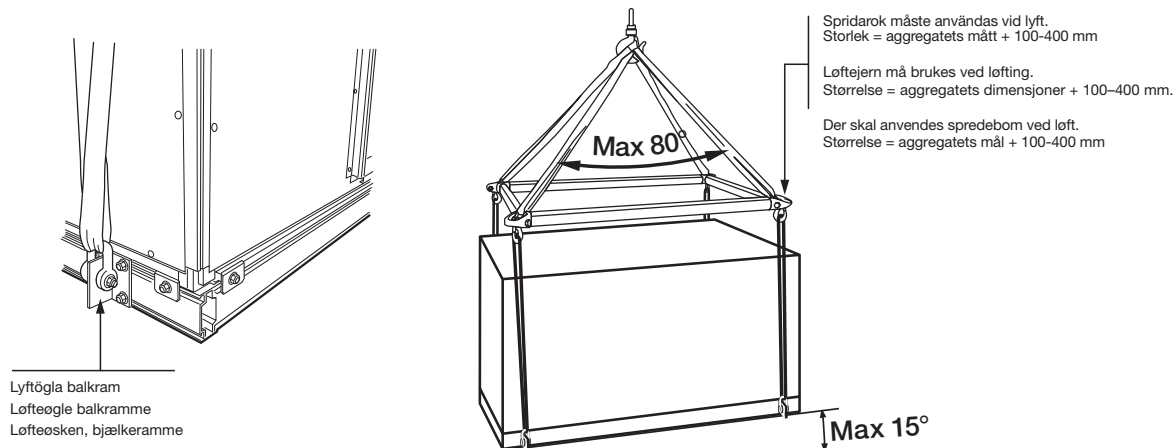
- Løftekonsoll EMMT-08 (tilbehør) festes i aggregatets fire nedre hjørner.
- Løftekonsollen skyves inn i det horisontale sporet i aluminiumsprofilen.
- Glidstopperen skyves inn i det vertikale sporet i aluminiumsprofilen og låses med en vingskrue i løftekonsollen.
- Glidstopperen må være montert i løftekonsollen før aggregatet løftes.
- Maksimal vekt per konsoll = 400 kg.
Maksimalvekt aggregat med fire konsoller = 1600 kg.
- Løftejern må brukes ved løfting. Løftejernets størrelse = aggregatets dimensjoner + 100–400 mm.

DA

Løft af aggregat

- Løftekonsol EMMT-08 (tilbehør) anbringes i aggregatets fire nederste hjørner.
- Løftekonsollen skydes ind i det relevante vandrette spor i aluminiumprofilen.
- Glidstoppet skydes ind i det relevante lodrette spor i aluminiumprofilen og låses med vingskrue i løftekonsollen.
- Glidstoppet skal være monteret i løftekonsollen inden løft af aggregatet.
- Maks. vægt pr. konsol = 400 kg.
Maks. vægt aggregat med 4 konsoller = 1600 kg.
- Der skal anvendes spreddebom ved løft. Spreddebommens størrelse = aggregatets mål + 100-400 mm.

OBS! Schakel måste vara dimensionerad för gällande belastning med erforderlig säkerhetsfaktor (6:1).
OBS! Sjakel må være dimensionert for gjeldende belastning, og med tilstrekkelig sikkerhetsfaktor (6:1).
OBS! Sjaklen skal være dimensioneret til aktuell belastning med nødvendig sikkerhetsfaktor (6:1).



SE

Lyft av aggregat

- Då aggregatet är monterat på stativ sker lyft med hjälp av lyftöglor.
- På aluminiumstativ skruvas lyftöglorna fast i de befintliga spåren i balkramen.
- På svetsat stativ är lyftöglorna fastsvetsade i balkramen.
- Spridarok måste användas vid lyft. Spridarokets storlek = aggregatets mått + 100-400 mm.

NO

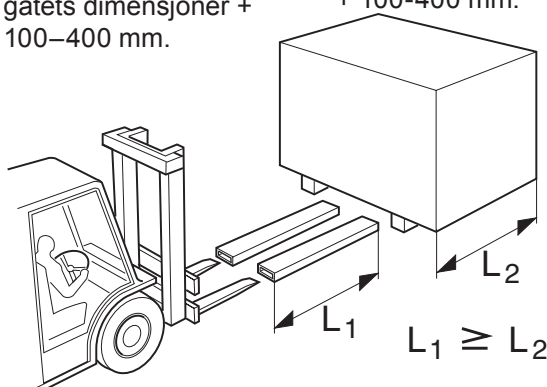
Løfting av aggregatet

- Når aggregatet er monteret på stativ gjøres løftet med hjelp av løfteøgler.
- På aluminiumsstativ skrues løfteøglene fast i sporene på bjelkerammen.
- På sveiset stativ er løfteøglene fastsveiset i bjelkerammen.
- Løftejern må brukes ved løfting. Løftejernets størrelse = aggregatets dimensjoner + 100-400 mm.

DA

Løft af aggregat

- Hvis aggregatet er monteret på stativ, foretages løft ved hjælp af løfteøskner.
- På aluminiumstativ skrues løfteøskener fast i de relevante spor i bjælkerammen.
- På svejset stativ er løfteøskener fastsvejsede i bjælkerammen.
- Der skal anvendes spredebom ved løft. Spredebommens størrelse = aggregatets mål + 100-400 mm.



SE

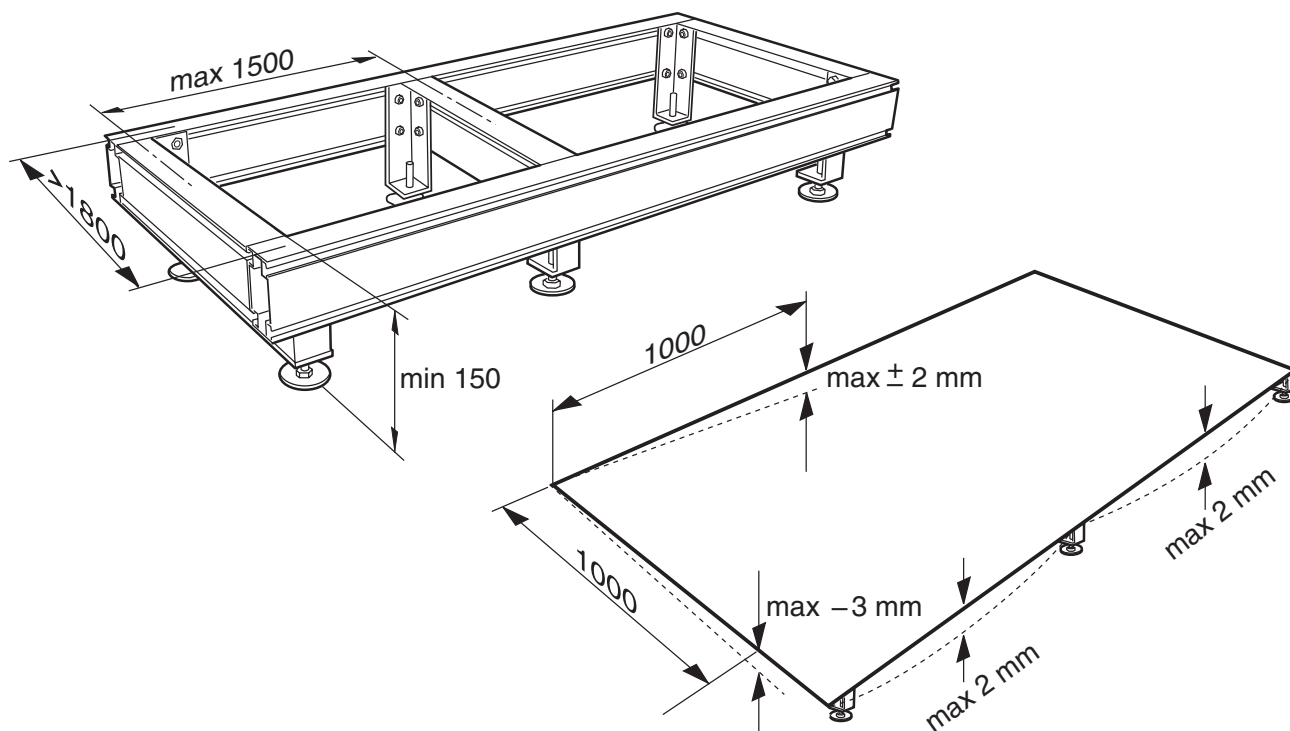
Se till att lyftgafflarna är tillräckligt långa

NO

Sørg for at løftegafflene er tilstrekkelig lange.

DA

Sørg for, at løftegafflerne er tilstrækkeligt lange.



SE

Stativrekommendationer

- Stativkonstruktionens ovansida skall vara plan.
- Om bredden är större än 1800 mm skall det finnas tvärbalk(ar). c/c max 1500 mm.
- Stativet får luta framåt max 3 mm/m (mot insp.sida).
- Längsgående stativ skall vara i våg.
- Maximal nedböjning på kritiska punkter – 2 mm (mellan ben).

NO

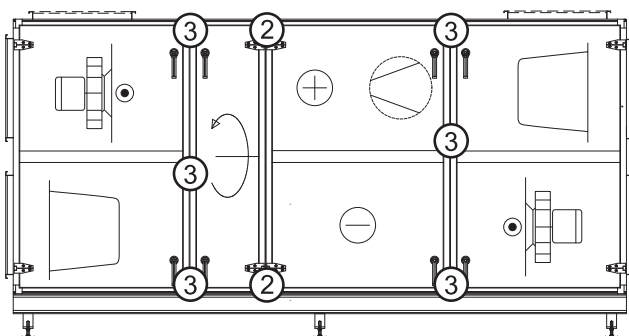
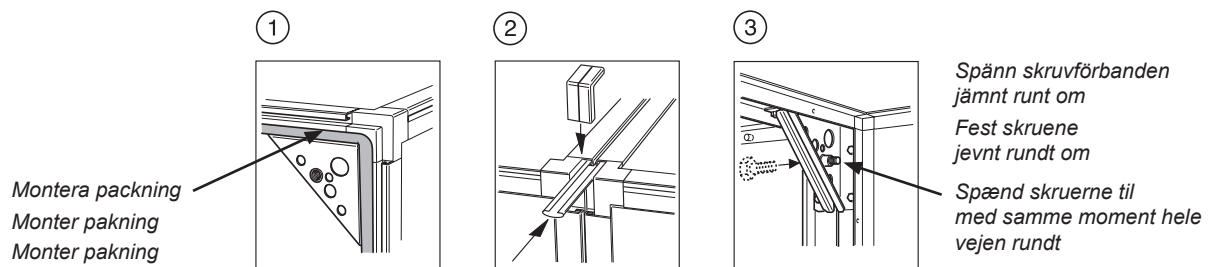
Stativanbefalinger

- Stativkonstruksjonens overside skal være jevn.
- Hvis bredden er større enn 1800 mm, skal det finnes tverrbalk(er). c/c maks. 1500 mm.
- Stativet får helle framover maks. 3 mm/m (mot insp.side).
- Langsgående stativ skal være i vater.
- Maksimal nedbøying på kritiske punkter – 2 mm (mellom bena).

DA

Stativanbefalinger

- Stativkonstruktionens overside skal være plan.
- Hvis bredden er større end 1800 mm, skal der findes tværbjælke(r). c/c maks. 1500 mm.
- Stativets fremadhældning må maks. være 3 mm/m (mod insp.side).
- Langsgående stativ skal være i vater.
- Maks. nedbøjning på kritiske punkter – 2 mm (mellem ben).



Placering av gejdsprinter/skruvar vid montering av återvinnare rotor EXA och kylaggregat ECU

Plassering av skinnesprinter/skruer ved montering av gjenvinningsrotor EXA og kjøleaggregat ECU

Placering af spændestykker/skruer ved montering af genvindingsrotor EXA og køleaggregat ECU

SE

Montering av funktionsdelar med gejdsystem

- Montera den medleverade packningen mellan delarna (1). (OBS! ej dubbel).
- För funktionsdelarna tätt samman.
- Montera gejdsprint (2) eller skruvförband (3). I de fall man ej vill dra ut fläkten för att komma åt skruvförbanden kan gejdsprint användas.
- Montera ytterhörn.
- Kontrollera att dörrar/inspektionsluckor går att öppna och stänga.

NO

Montering av funksjonsdelar med skinnesystem

- Monter den medleverte pakningen mellom delene (1). (OBS! ikke dobbelt).
- Før funksjonsdelene tett sammen.
- Monter skinnesprint (2) eller skruer (3). Hvis du ikke ønsker å dra ut viften for å komme til skruene kan skinnesprint brukes.
- Fest ytterhjørnene.
- Sjekk av dører/inspektionsluker kan åpnes og stenges.

DA

Montering af funktionsdele med styresystem

- Monter den medfølgende pakning mellem delene (1). (OBS! ikke dobbelt).
- Før funktionsdelene tæt sammen.
- Monter spændestykke (2) eller skruerforbindelse (3). Hvis man ikke vil trække ventilatoren ud for at komme til skruerforbindelsen, kan der anvendes gejdsprint.
- Monter udvendigt hjørne
- Kontroller, at døre/inspektionsluker kan åbnes og lukkes.

SE

NO

DA

**Aggregat-
kombinationer**

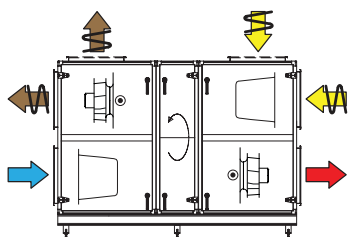
Modulerna ska monteras enligt följande inbördes förhållande för att få avsedd funktion.

**Aggregatkombina-
sjoner**

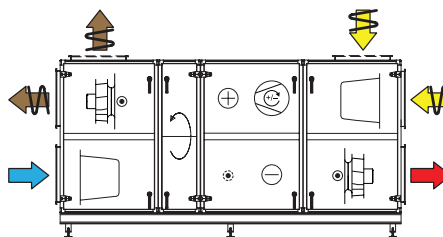
Modulene skal monteres i henhold til følgende innbyrdes forhold for å fungere skikkelig.

**Aggregatkombina-
tioner**

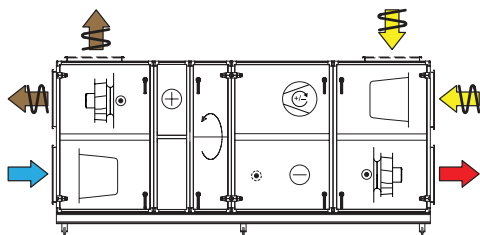
Modulerne skal monteres som følger for at opnå den tilsigtede funktion.



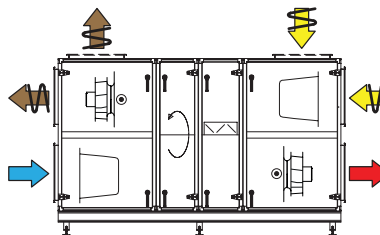
1. ENF - EXA - ENF



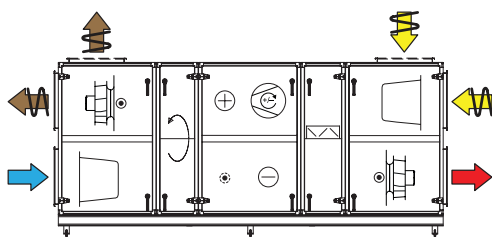
2. ENF - EXA - ACU - ENF



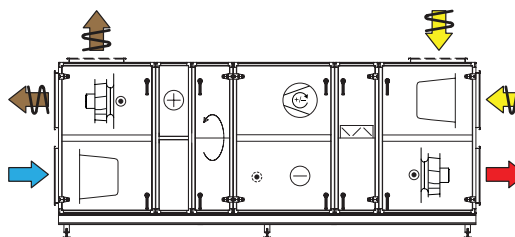
3. ENF - ACR - ENF



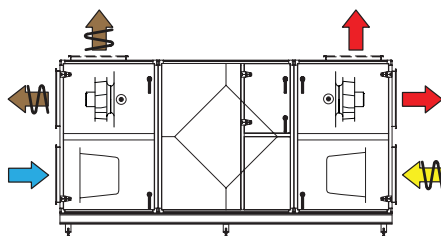
4. ENF - EXA - EBE - ENF



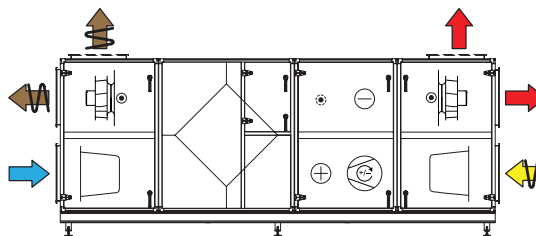
5. ENF - EXA - ACU - EBE - ENF



6. ENF - ACR - EBE - ENF



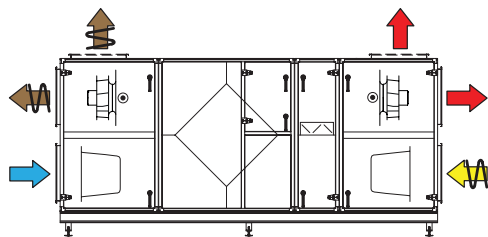
7. ENF - EXC - ENF



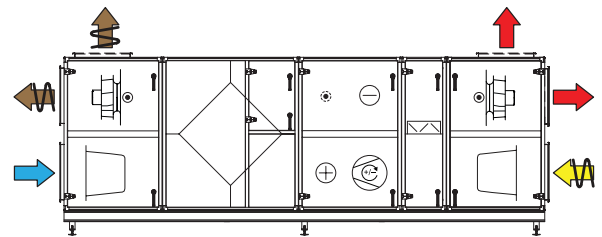
8. ENF - EXC - ACU - ENF



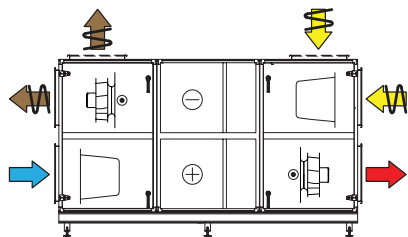
	ENF	EXA	EXC	EXL	ACU	ACR	EBE	ENF
SE	Fläktdel från-luft	Återvinnare rotor	Plattvärmeväxlare	Batteriåtervinningsdel	Kylaggregat	Kylaggregat med kylåtervinning	Återluftsdel	Fläktdel tilluft
NO	Viftedel fraluft	Gjenvinningsrotor	Flat varmeveksel	Gjenvinningsbatteri	Kjøleaggregat	Kjøleaggregat med kuldegjenvinning	Returluftsdel	Viftedel tilluft
DA	Ventilatordelel afgangsluft	Genvindingsrotor	Pladevarmeveksler	Genvindingsbatteri	Køleaggregat	Køleaggregat med kølegenviding	Efterluftsdel	Ventilatordelel tilgangsluft



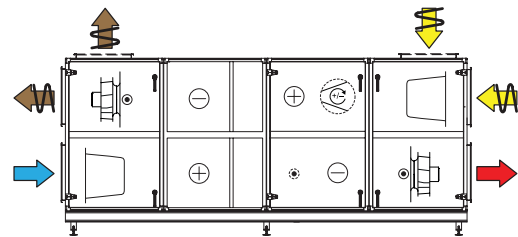
9. ENF - EXC - EBE - ENF



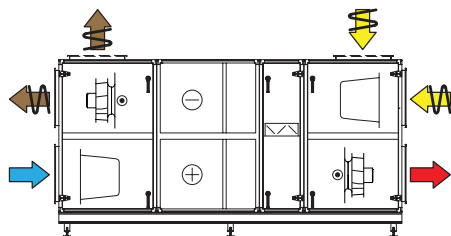
10. ENF - EXC - ACU - EBE - ENF



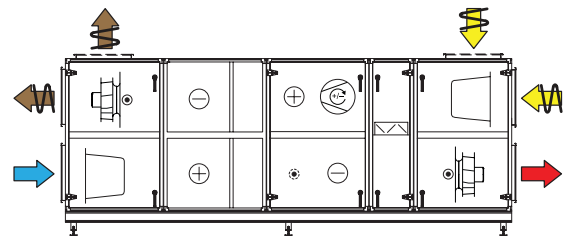
11. ENF - EXL - ENF



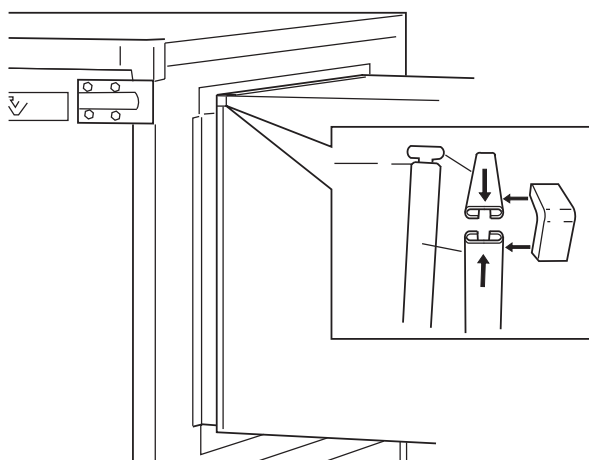
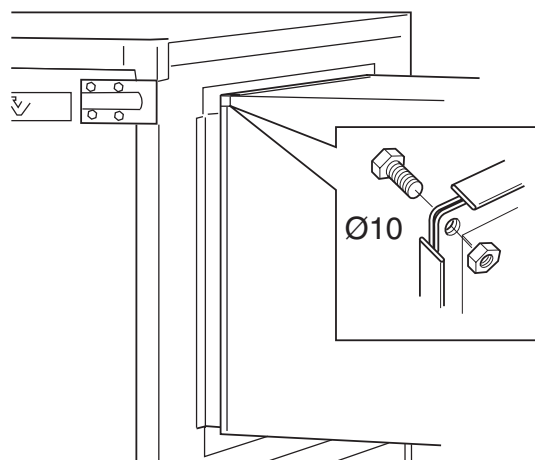
12. ENF - EXL - ACU - ENF



13. ENF - EXL - EBE - ENF



14. ENF - EXL - ACU - EBE - ENF

Bild A
Bilde A
Fig. ABild B
Bilde B
Fig. B

SE

Kanalanslutning

- Aggregaten/modulerna har rektangulär anslutningsstos för gejdssystem. Kanalerna ansluts med packning, gejdsprint och ytterhörn. Anslutningen monteras enligt bild A ovan.
- Alternativt ansluts kanalerna med skruv i ramens hörn enligt bild B ovan.

NO

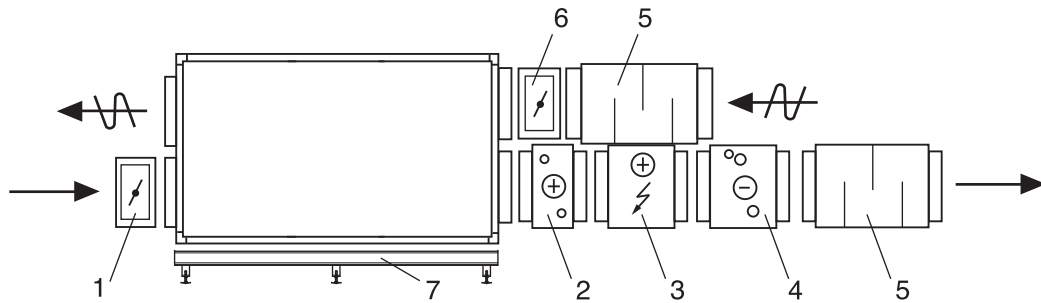
Kanalmontering

- Aggregatet/modulene har rektangulære tilkoblingspunkter for skinesystem. Kanalene kobles til med pakning, skinnesprint og ytterhjørner. Tilkoblingen gjøres i henhold til bilde A over.
- Alternativt kobles kanalene med skruer i rammens hjørner i henhold til bilde B over.

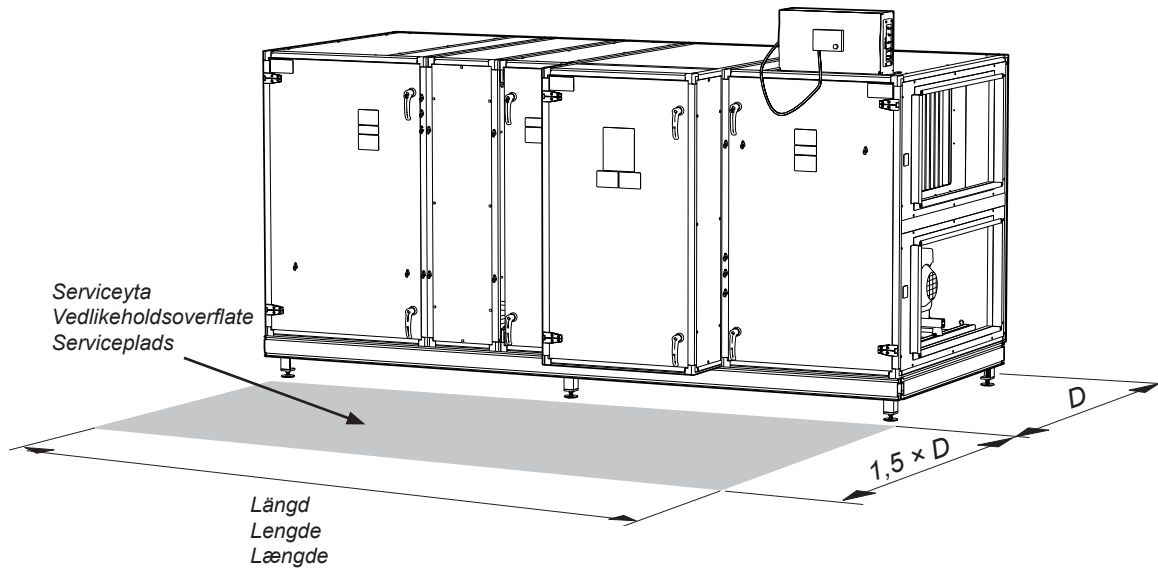
DA

Kanaltilslutning

- Aggregaterne/modulene har rektangulære tilslutningsmuffer til styresystem. Kanalerne tilsluttes med pakning, gejdsprint og udvendigt hjørne. Tilslutningen monteres i henhold til fig. A ovenstående.
- Alternativt tilsluttes kanalerne med skrue i rammens hjørne i henhold til fig. B ovenstående.



SE	NO	DA
Komponenter för kanalmontage	Komponenter for kanalmontering	Komponenter til kanalmontage
1. Avstängningsspjäll EMT-01	1. Avstengingsspjæld EMT-01	1. Afspærringsspjæld EMT-01
2. Luftvärmare vatten ESET-VV Luftvärmare vatten Thermoguard ESET-TV	2. Luftvarmer vann ESET-VV Luftvarmer vann Thermoguard ESET-TV	2. Luftvarmer vand ECET-VV Luftvarmer vand Thermoguard ESET-TV
3. Luftvärmare EI ESET-EV	3. Luftvarmer EI ESET-EV	3. Luftvarmer EI ESET-EV
4. Luftkylare vatten ESET-VK	4. Luftkjøler vann ESET-VK	4. Luftkøler vand ESET-VK
5. Ljuddämpare EMT-02	5. Lyddemper EMT-02	5. Lyddæmper EMT-02
6. Trimspjäll ESET-TR	6. Trimspjæld ESET-TR	6. Trimspjæld ESET-TR
7. Stativ EMMT-05	7. Stativ EMMT-05	7. Stativ EMMT-05



SE

Erforderlig serviceyta

- Serviceytan sträcker sig längst hela aggregatet.
- Fritt avstånd framför aggregat, service- och ryggingsavstånd, bör vara $1,5 \times$ djupet D (minst 1200 mm).

NO

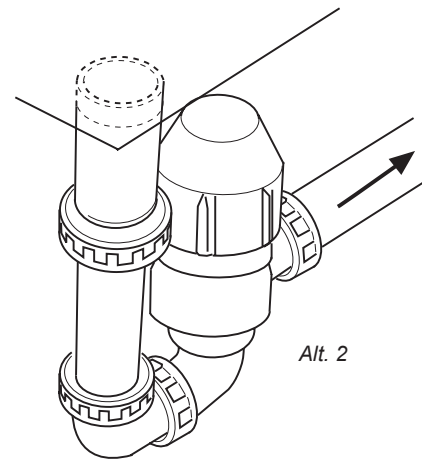
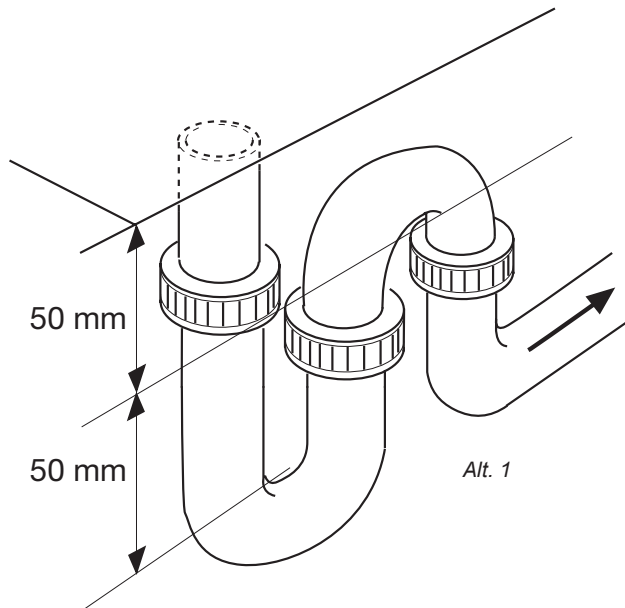
Vedlikeholdsoverflate

- Vedlikeholdsoverflaten strekker seg langs hele aggregatet.
- Fritt avstand foran aggregat, vedlikehold- og ryggingsavstand bør være $1,5 \times$ dybden D (minst 1200 mm).

DA

Nødvendig serviceplads

- Servicepladsen strækker sig langs hele aggregatet.
- Den frie afstand foran aggregatet og service- og flytteafstanden bør være $1,5 \times$ dybden D (minst 1200 mm).



SE

Kylaggregat EcoCooler ACU/ACR

Dräneringsanslutningen ska anslutas till vattenlås. Bilden ovan visar två alternativ.

Alt. 2 har inbyggd backventil (boll).

1. Montera vattenlåset.
2. Fyll vattenlåset med vatten (gäller endast Alt.1).

NO

Kjøreaggregat StarCooler

Dreneringstilkobling skal kobles til vannlås. Bildet over viser to alternativer.

Alt. 2 har innebygd tilbakeslagsventil (ball).

1. Monter vannlåsen.
2. Fyll vannlåsen med vann (gjelder kun alt. 1).

DA

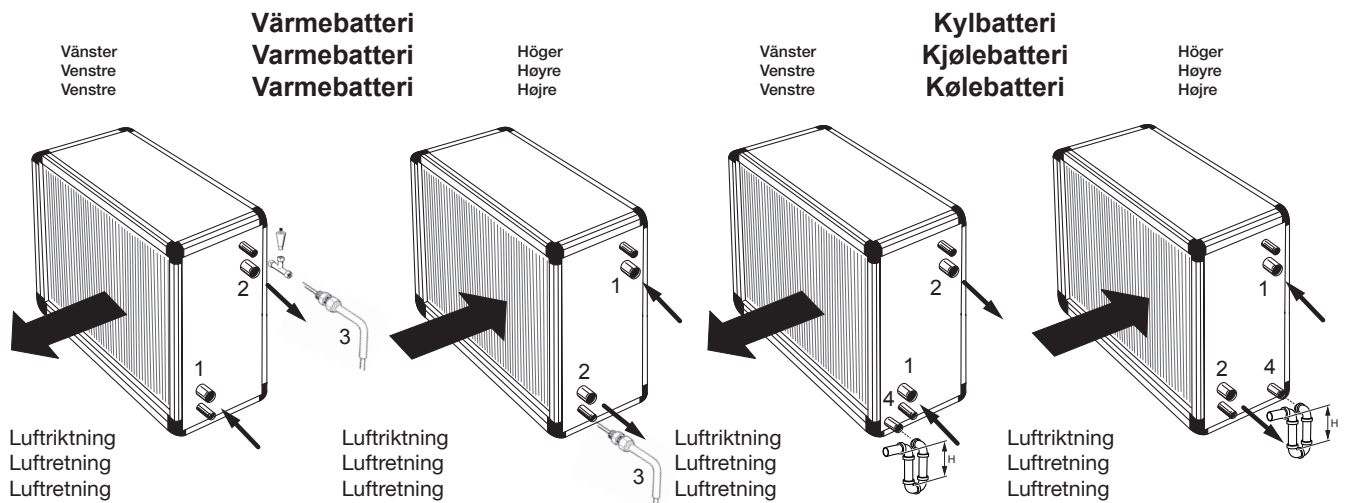
Køleaggregat StarCooler

Aftapningstilslutningen skal kobles til vandlås. Ovenstående billede viser to alternativer.

Alt. 2 har indbygget tilbageløbsventil.

1. Monter vandlåsen
2. Fyld vandlåsen med vand (gælder kun alt. 1).

SE	NO	DA
Kanaltillbehör, montering	Kanaltilbehør, mon- tering	Kanaltillbehør, montering
Spjäll EMT-01, ESET-TR	Spjeld EMT-01, ESET-TR	Spjæld EMT-01, ESET-TR
<ul style="list-style-type: none">• Spjället kan monteras för horisontell eller vertikal luftström.• Rektangulär anslutningsstos för gejdssystem.	<ul style="list-style-type: none">• Spjeldet kan monteres for horisontal eller vertikal luftstrøm.• Firkantet tilkoblingspunkt for stativsystem.	<ul style="list-style-type: none">• Spjældet kan monteres til vandret eller lodret luftstrøm.• Rektangulær tilslutningsmuffe til styresystem.
Ljuddämpare EMT-02	Lyddemper EMT-02	Lyddæmper EMT-02
<ul style="list-style-type: none">• Rektangulär anslutningsstos för gejdssystem.	<ul style="list-style-type: none">• Firkantet tilkoblingspunkt for stativsystem.	<ul style="list-style-type: none">• Rektangulær tilslutningsmuffe til styresystem.



SE

1. In
2. Ut
3. Frysskyddsgivare
4. Dränering

NO

1. Inn
2. Ut
3. Frysevernsensor
4. Drenering

DA

1. Ind
2. Ud
3. Antifrostføler
4. Aftapning

Anslutning av aggregatbatterier för vattenburen värme eller kyla

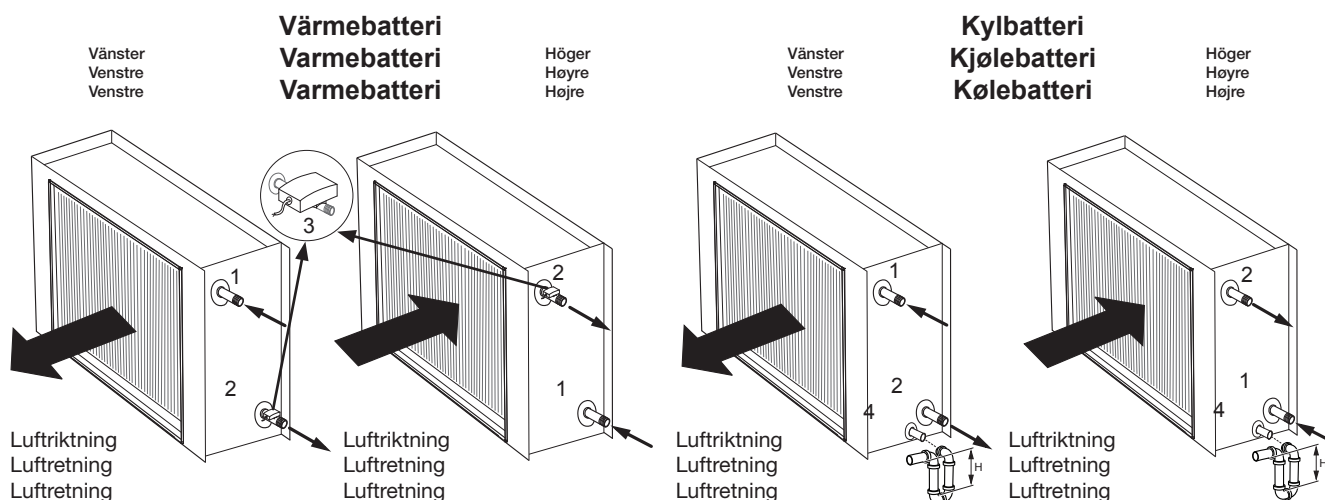
- Anslutningen sker på ett sådant sätt att vattnet strömmar mot luftströmmen (motströms).
In vid 1, ut vid 2.
- Frysskyddsanslutningen hamnar således alltid på samlingsrör för utgående vätska 2.
- Anslutningsrör ska förses med avluftning vid högsta rör och avtappning vid lägsta rör.
- Anslutning för dykgivare Ø max 5 mm (3). Instickslängd min 250 mm. Eventuellt användes T-rör för anslutning om frysskyddsanslutningen göres i högsta punkten.
- För anslutning av rörledningar och dränering se sid 14.

Tilkobling av kanalbatterier for vannbasert varme eller kulde.

- Kjølebatteriet må monteres for horisontal luftstrøm.
- For å få jevn luftfordeling skal minsteavstanden etter kanalbøyi, spjeld etc. være 3 x kanaldimensionen.
- Tilkoblingsrør skal forses med avluftning ved høyeste rør og avtappning ved laveste rør.
- Firkantet tilkoblingspunkt for stativsystem.
- Tilkoblingen skjer på en slik måte at vannet strømmar mot luftstrømmen (motstrøms).
Inn ved 1, ut ved 2.
- Frysevernsanordning av typen liggesensor (3) havner dermed alltid på rør for utgående væske (2)
- For tilkobling av rørledninger og drenering, se side 14.

Tilslutning af kanalbatterier til vandbåret opvarmning eller køling

- Kølebatteriet skal monteres til vandret luftstrøm.
- For at sikre en jævn luftfordeling skal mindsteafstanden efter kanalbøjning, spjæld osv. være mindst 3 gange kanaldimensionen.
- Tilslutningsrør skal forsynes med udluftning ved højeste rør og aftapning ved laveste rør.
- Rektangulær tilslutningsmuffe til styresystem.
- Tilslutningen foretages på en sådan måde, at vandet strømmar mod luftstrømmen (modstrøm).
Ind ved 1, ud ved 2.
- Frostbeskyttelsesanordningen af typen kontaktføler (3) er derfor altid placeret på rør til udgående væske (2).
- Se side 14 vedr. tilslutning af rørledninger og aftapning.



SE

NO

DA

1. In
2. Ut
3. Frysskyddsgivare
4. Dränering

1. Inn
2. Ut
3. Frysevernsensor
4. Drenering

1. Ind
2. Ud
3. Antifrostføler
4. Aftapning

Anslutning av kanalbatterier för vattenburen värme eller kyla

- Kylbatteriet måste monteras för horisontell luftström.
- För att få jämn luftfördelning, ska minsta avstånd efter kanalböj, spjäll etc. vara 3 ggr kanaldimensionen.
- Anslutningsrör ska förses med avluftning vid högsta rör och avtappning vid lägsta rör.
- Rektangulär anslutningsstos för gejdssystem.
- Anslutningen sker på ett sådant sätt att vattnet strömmar mot luftströmmen (motströms). In vid 1, ut vid 2.
- Frysskyddsanordning av typen anliggningsgivare (3) hamnar således alltid på rör för utgående vätska (2)
- För anslutning av rörledningar och dränering se sid 14.

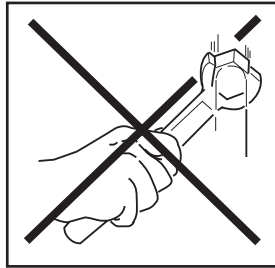
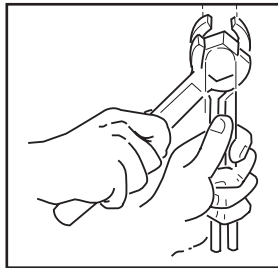
Tilkobling av kanalbatterier for vannbasert varme eller kulde.

- Kjølebatteriet må monteres for horisontal luftstrøm.
- For å få jevn luftfordeling skal minsteavstanden etter kanalbøy, spjæld etc. være 3 x kanaldimensionen.
- Tilkoblingsrør skal forses med avluftning ved høyeste rør og avtapping ved laveste rør.
- Firkantet tilkoblingspunkt for stativsystem.
- Tilkoblingen skjer på en slik måte at vannet strømmes mot luftstrømmen (motstrøms). Inn ved 1, ut ved 2.
- Frysevernsanordning av typen liggesensor (3) havner dermed alltid på rør for utgående væske (2)
- For tilkobling av rørledninger og drenering, se side 14.

Tilslutning af kanalbatterier til vandbåret opvarmning eller køling

- Kølebatteriet skal monteres til vandret luftstrøm.
- For at sikre en jævn luftfordeling skal mindsteafstanden efter kanalbøjning, spjæld osv. være mindst 3 gange kanaldimensionen.
- Tilslutningsrør skal forsynes med udluftning ved højeste rør og aftapning ved laveste rør.
- Rektangulær tilslutningsmuffe til styresystem.
- Tilslutningen foretages på en sådan måde, at vandet strømmes mod luftstrømmen (modstrøm). Ind ved 1, ud ved 2.
- Frostbeskyttelsesanordningen af typen kontaktføler (3) er derfor altid placeret på rør til udgående væske (2).
- Se side 14 vedr. tilslutning af rørledninger og aftapning.

Rätt
Rett
Rigtig



Fel
Feil
Forkert

SE

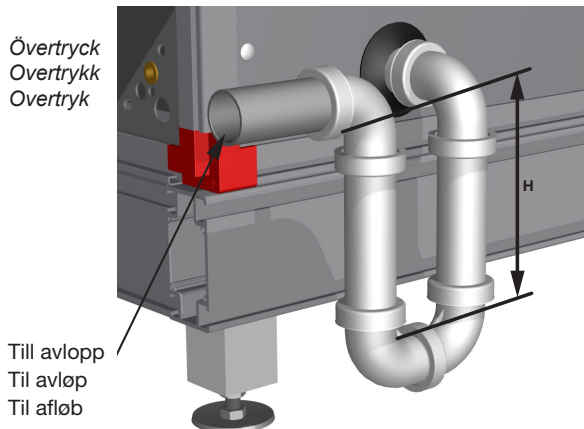
NO

DA

Anslutning av rörledningar

- För att batteriet inte ska skadas, ska anslutningen göras med hjälp av mothåll, se fig.

Platsbyggda vattenlås
Plassbygd vannlås
Pladsudført vandlås



Övertryck
Overtrykk
Overtryk

Till avlopp
Til avløp
Til afløb

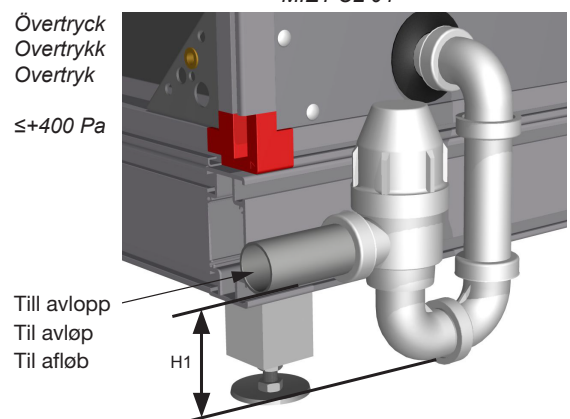
Tilkobling av rørledninger

- For at batteriet ikke skal skades, skal tilkobling gjøres med hjelp av mothold, se fig.

Tilslutning af rørledninger

- For ikke at beskadige batteriet skal tilslutningen foretages ved hjælp af modhold, se fig.

MIET-CL 04



Övertryck
Overtrykk
Overtryk

≤+400 Pa

Till avlopp
Til avløp
Til afløb

SE

NO

DA

Montering av vattenlås

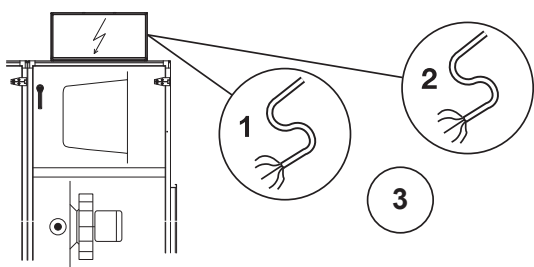
- Dräneringsanslutning ska anslutas till vattenlås, se bilder ovan.
- Avståndet H avgörs av hur stort övertryck som uppstår i droppskålen. Avståndet H ska vara minst 100 mm och ökas med 10 mm för varje 100 Pa utöver 1000 Pa.
- MIET-CL 04: Vid övertryck max 400 Pa demonteras bollen i vattenlåset samt avståndet H1 maximeras.
- Fyll vattenlåset med vatten före igångkörning.

Montering av vannlås.

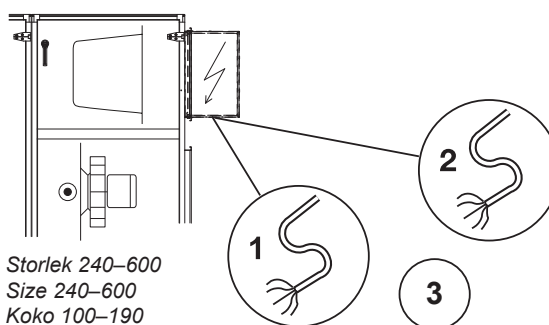
- Dreneringstilkobling skal kobles til vannlås, se bilder ovenfor.
- Avstand H er basert på hvor stort overtrykk som oppstår i dryppskålen. Avstand H skal være minst 100 mm og økes med 10 mm for hver 100 Pa utover 1000 Pa.
- MIET-CL 04: Ved overtrykk maks. 400 Pa demonteres ballen i vannlåsen samt avstand H1 maksimeres.
- Fyll vannlåsen med vann før igangkjøring.

Montering af vandlås

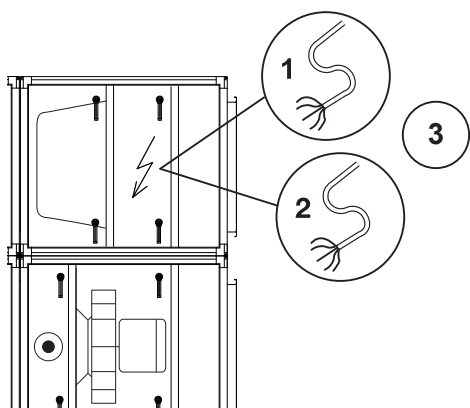
- Aftapningstilslutningen skal kobles til vandlås, se ovenstående figurer.
- Afstanden H afhænger af størrelsen på overtrykket, der opstår i dryppskålen. Afstanden H skal mindst være på 100 mm og øges med 10 mm for hver 100 Pa ud over 1000 Pa.
- MIET-CL 04: Ved overtryk på maks. 400 Pa demonteres bolden i vandlåsen, og afstanden H1 maksimeres.
- Fyld vandlåsen med vand inden igangsætning.



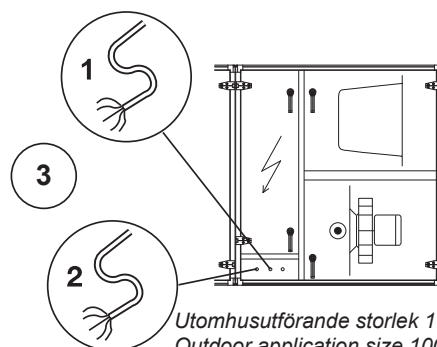
Storlek 100–190
Size 100–190
Koko 100–190
Rozmiar 100–190



Storlek 240–600
Size 240–600
Koko 100–190
Rozmiar 240–600
Storlek 150–190 vid takanslutning av kanal
Size 150–190 at roof connection of canal
Koko 150–190 kanavan kattoliitoksessa
Rozmiar 150–190 przy połączeniu dachowym kanału



Storlek 740–850
Size 740–850
Koko 740–850
Rozmiar 740–850



Utomhusutförande storlek 100–600
Outdoor application size 100–600
Ulkoversio, koko 100–600
Rozmiar do użycia zewnętrzznego 100–600

SE

NO

DA

Elanslutning av aggregat med levererad styrutrustning

1. Anslut kablar för eventuella tillbehör enligt de styrscheman som är bifogade i aggregatet.
2. Anslut kraftmatningen till styrskapet, se bilden ovan. För anslutningen används säkerhetsbrytare och kabel enligt de styrscheman som är bifogade i aggregatet.
3. Anslut de uppmärkta elektriska snabbkontaktarna mellan aggregatdelarna.

Tilkobling av strøm til aggregatet med levert styringsutstyr

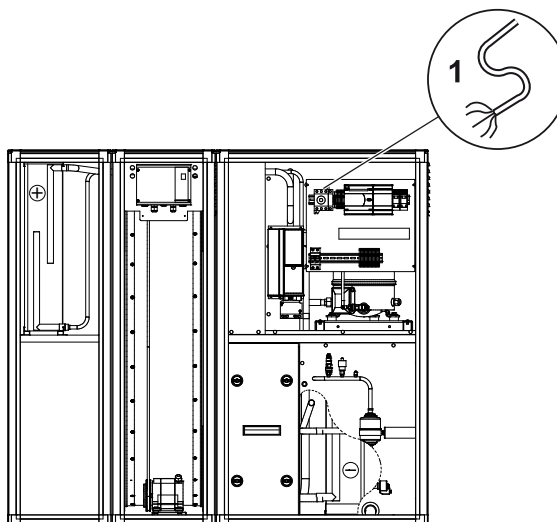
1. Koble til kabler for eventuelle tilbehør i henhold til styrskjema som følger med aggregatet.
2. Koble strømmen til styringskapet, se bildet ovenfor. For tilkobling brukes sikkerhetsbryter og kabel i henhold til vedlagte styrskjema.
3. Koble til de merkede elektriske kontaktene mellom aggregatdelene.

Elttilslutning af aggregat med medfølgende automatik

1. Tilslut kabler til evt. tilbehør i henhold til styrsdiagrammet, der er vedlagt i aggregatet.
2. Tilslut krafttilførslen til styreskabet, se ovenstående figur. I forbindelse af kabler anvendes sikkerhedsafbrydere og kabel i henhold til styrsdiagrammet, der er vedlagt i aggregatet.
3. Tilslut de afmærkede elektriske hurtigkontakter mellem aggregatdelene.



Varning! Roterande fläkthjul. Aggregatet får ej spänningsättas förrän samtliga kanaler är anslutna.
Advarsel! Roterende viftehjul. Aggregatet må ikke kobles til spenning før alle kanaler er tilkoblede.
Advarsel! Roterende ventilatorhjul. Der må ikke sættes spænding til aggregatet, før samtliga kanaler er tilsluttet.



SE

Kylaggregat StarCooler, elanslutning

StarCooler kräver separat kraftmatning, se bild ovan.

- Anslut kraft till kylaggregatets huvudbrytare och styrsignal för kyl drift.

Ventilationsaggregatet och StarCooler levereras för 3x400V +N, 50 Hz och 5-ledarsystem. Dimensionerande kortslutningsström: max IK3 = 6 kA.

NO

Kjøleaggregatet StarCooler, strømtilkobling

StarCooler krever egen strømtilførsel, se bildet ovenfor.

- Koble til strøm til kjøleaggregatets hovedbryter og styresignal for kjøle drift.

Ventilasjonsaggregatet og StarCooler leveres for 3x400V +N, 50 Hz og 5-ledersystem. Dimensjonerende kortslutningsstrøm: maks. IK3 = 6 kA.

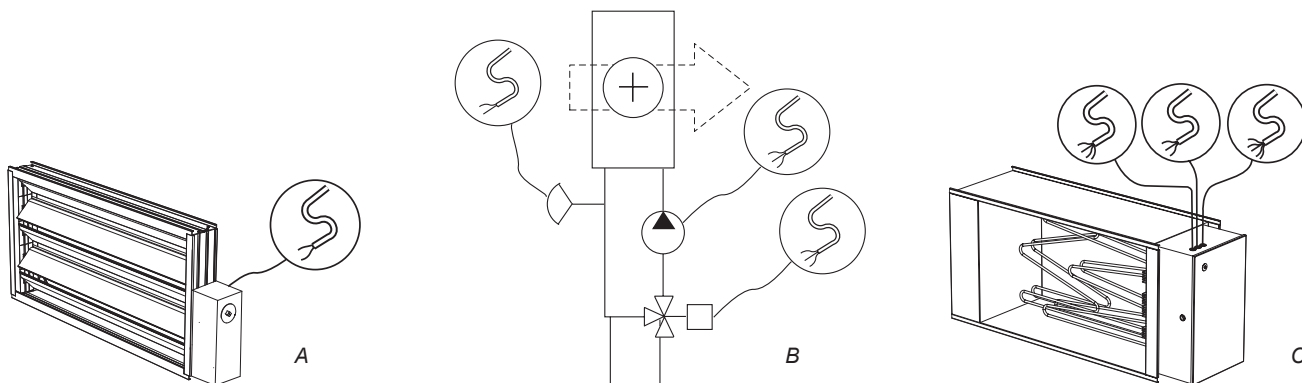
DA

Køleaggregat StarCooler, eltilslutning

StarCooler kræver separat krafttilførsel, se ovenstående figur.

- Tilslut kraft til køleaggregatets hovedafbryder og styresignal for køle drift.

Ventilationsaggregatet og StarCooler leveres til 3x400 V +N, 50 Hz og 5-ledersystem. Dimensionerende kortslutningsstrøm: maks. IK3 = 6 kA.



SE

Spjäll EMT-01

Se bild A.

Anslut styrkabeln till uttag på automatikenheten.

NO

Spjeld EMT-01

Se bilde A.

Koble til styringskabelen til uttak på automatikenheten.

DA

Spjæld EMT-01

Se fig. A.

Tilslut styrekablet til udtag på automatikenheden.

Luftvärmare vatten ESET-VV

Se bild B.

1. Anslut styrkabel till automatikenheten.
2. Anslut kabel för frysskyddsgivare till automatikenheten.
3. Anslut cirkulationspumpen. Max ström-uttag 2,0 A.

Luftvarmer vann ESET-VV

Se bilde B.

1. Koble til styringskabel til automatenheten.
2. Koble til kabel for frysevernsensor til automatenheten.
3. Koble til sirkulasjonspumpen. Maks. strømuttak: 2,0 A.

Luftvarmer vand ESET-VV

Se fig. B.

1. Tilslut styrekabel til automatikenheden.
2. Tilslut kablet til antifrostføleren til automatikenheden.
3. Tilslut cirkulationspumpen. Maks. strømudtag 2,0 A.

Luftvärmare EI ESET-EV

Se bild C.

Luftvärmaren kräver separat kraftmatning.

1. Anslut styrkabel 0-10 V till automatikenheten. Vid effekter 30–100 kW ansluts även 24 V (G).
2. Anslut manöverkabel 230 V till automatikenheten.
3. Anslut kraftkabel.

Luftvarmer EI ESET-EV

Se bilde C.

Luftvarmeren krever separat eltilkobling.

1. Koble til styringskabel 0–10 V til automatenheten. Ved effekter 30–
2. Koble til styringskabel 230 V til automatenheten.
3. Koble til elkabel.

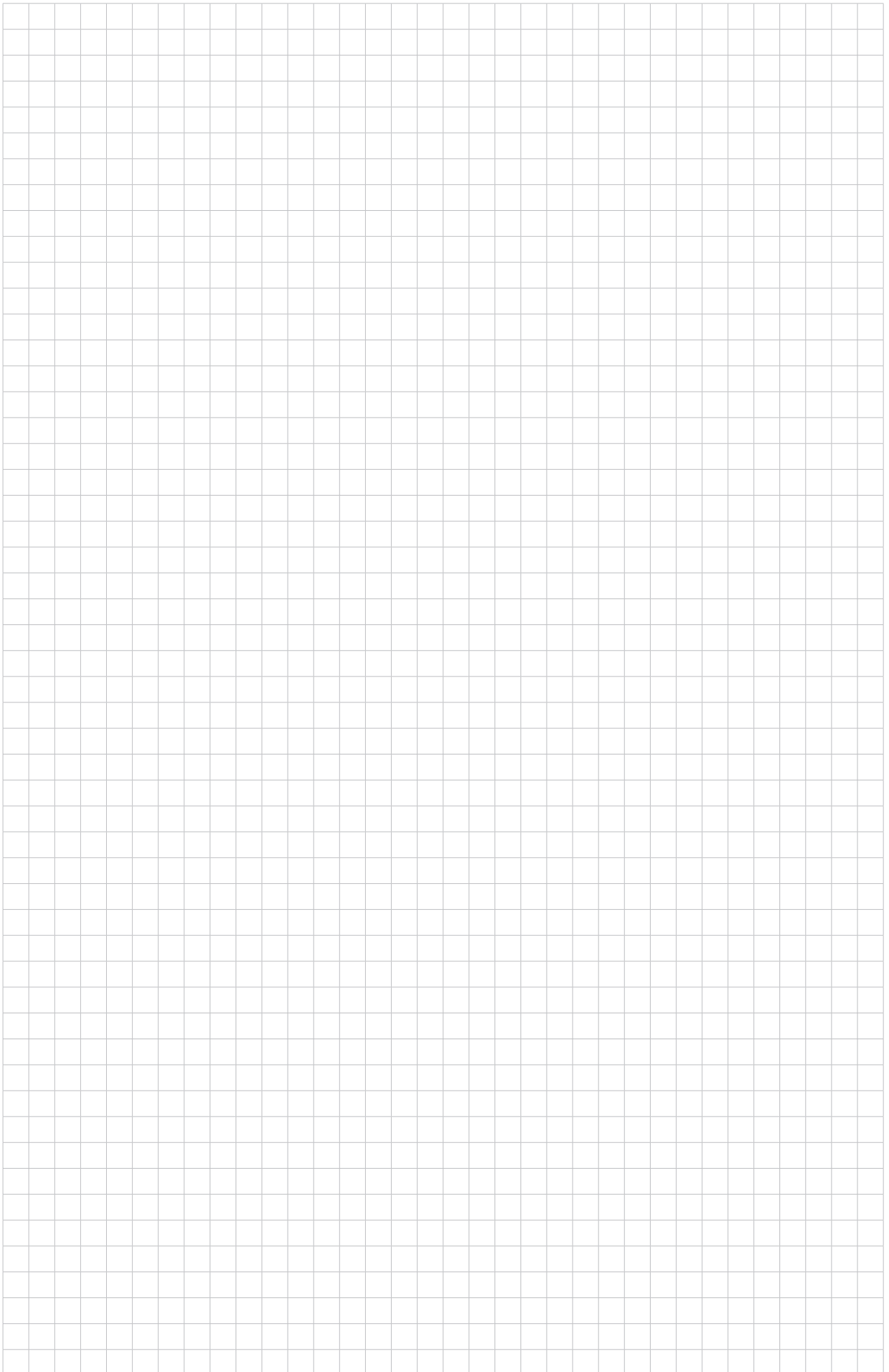
Luftvarmer EI ESET-EV

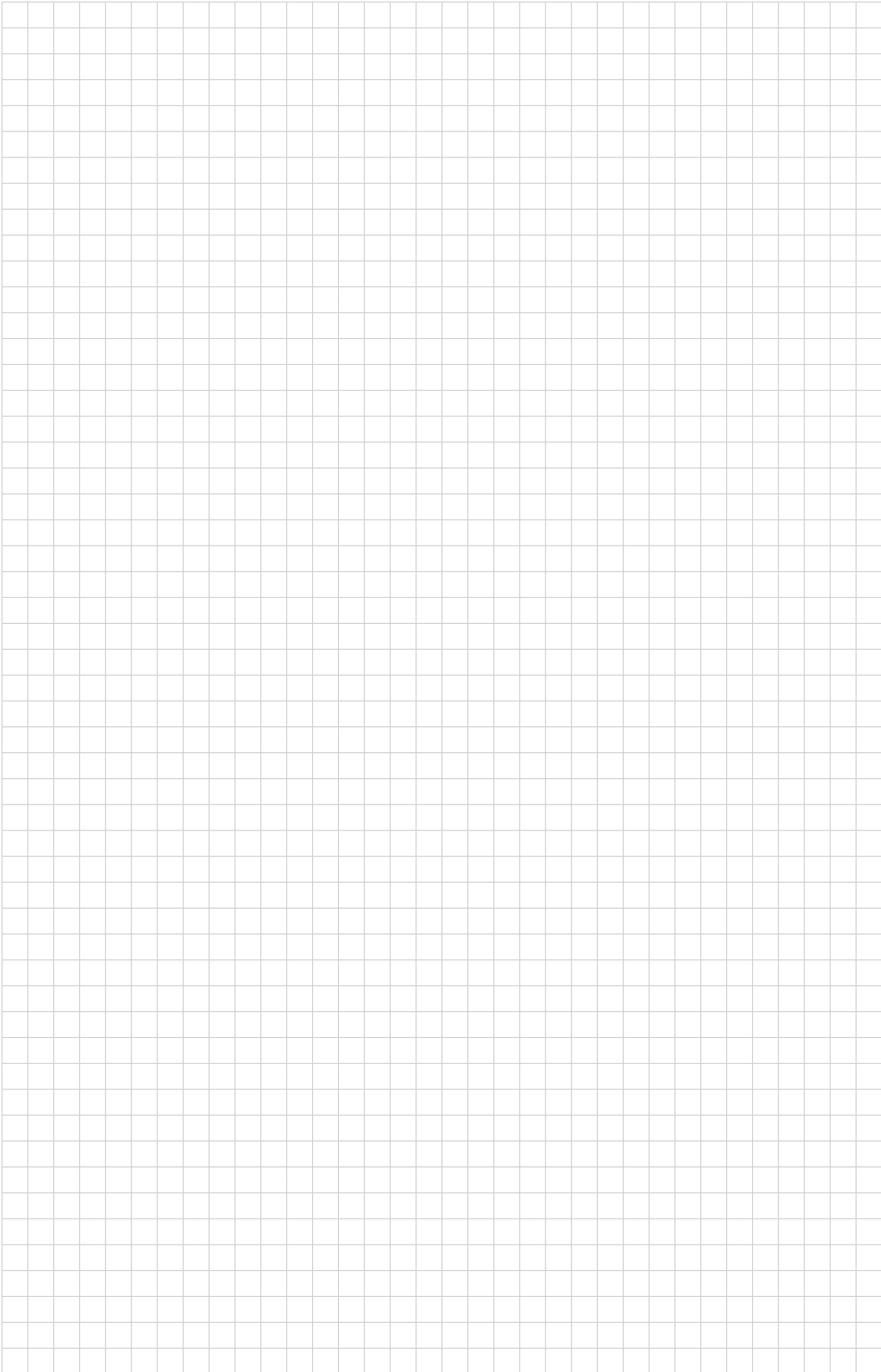
Se fig. C.

Luftvarmeren kræver separat krafttilførsel.

1. Tilslut styrekabel 0-10 V til automatikenheden. Ved effekter 30–100 kW tilsluttes også 24 V (G).
2. Tilslut manøvrekabel 230 V til automatikenheden.
3. Tilslut kraftkabel.

SE	NO	DA
Elanslutning av aggregat utan medlevererad styrutrustning	Strømtilkobling av aggregat uten medlevert styringsutstyr	Etilslutning af aggregat uden medleveret automatik
Se Drift- och skötsel- anvisningar.	Se Bruks- og vedlikeholdsanvisning.	Se Drifts- og vedligehol- delsesanvisninger.







Air handling with the focus on LCC

IV Produkt AB, P.O. 3103, SE-350 43 Växjö, Sweden
Phone: +46 (0)470-75 88 00 • Fax: +46 (0)470-75 88 76
info@ivprodukt.com • www.ivprodukt.com

MEF120228.06.SE.NO.DA

