

Envistar[®]

Monteringsinstruktion (SE)
Monteringsveiledning (NO)
Monteringsanvisning (DA)



Air handling with the focus on LCC



Varning!

Produkterna får ej tagas i bruk förrän den maskin eller anläggning i vilken de ingår överensstämmer med kraven i EGs Maskindirektiv 2006/42/EG, EMC Direktiv 2004/108/EG samt Lågspänningsdirektiv 2006/95/EG.



Advarsel!

Produktene kan ikke tas i bruk før maskineriet eller anlegget som de inngår i samsvar med kravene i EU's Machinery Directive 2006/42/EC, EMC-direktiv 2004/108/EC og Low Voltage Directive 2006/95/EC.



Advarsel!

Produkter må ikke tages i brug, før den pågældende maskine eller anlæg, som de er opført i overensstemmelse med kravene i EF's maskindirektiv 2006/42/EF, EMC-direktiv 2004/108/EF og lavspændingsdirektivet 2006/95/EF.

För en fullgod funktion och för att garanti skall gälla,
måste monteringsinstruktionen följas.

Innehållsförteckning

Lyft av aggregat.....	2
Stativkrav.....	4
Montering av funktionsdelar.....	5
Aggregatkombinationer.....	7
Kanalanslutning.....	8
Komponenter för kanalmontage.....	9
Erforderlig serviceyta.....	10
Kylaggregat StarCooler.....	11
Kanaltillbehör, montering.....	12
Anslutning av batterier.....	13
Anslutning av rörledningar och vattenlås.....	14
Elanslutning av aggregat.....	15

For en fullgod funksjon og for at garantien skal gjelde,
må monteringsveiledningen følges.

Innholdsfortegnelse

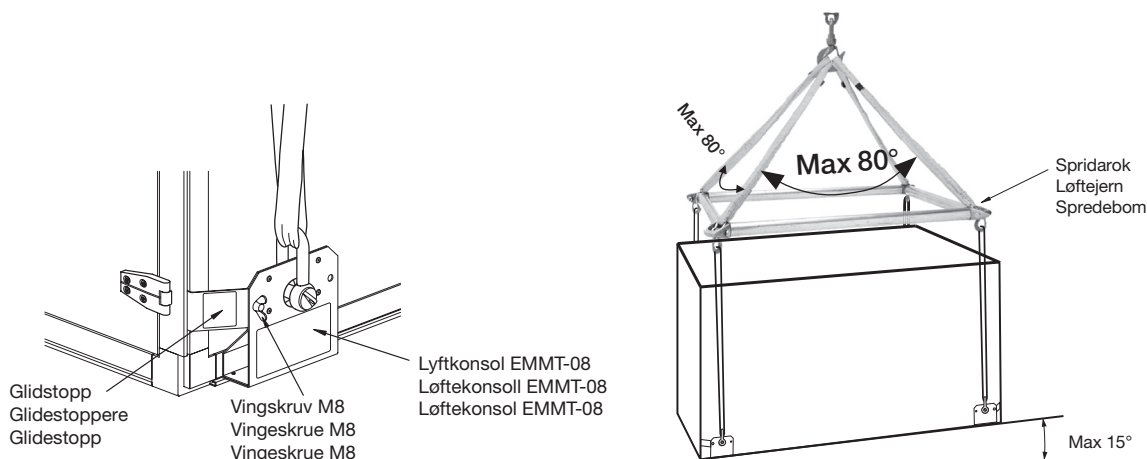
Løfting av aggregatet.....	2
Stativkrav.....	4
Montering av funksjonsdeler.....	5
Aggregatkombinasjoner.....	7
Kanalmontering.....	8
Komponenter for kanalmontering.....	9
Vedlikeholdsoverflate.....	10
Kjøreaggregat StarCooler.....	11
Kanaltillbehør, montering.....	12
Tilkobling av batterier.....	13
Tilkobling av rørledninger og vannlås.....	14
Tilkobling av strøm til aggregatet.....	15

For at sikre korrekt funktion og garantidækning
skal monteringsanvisningerne følges.

Indholdsfortegnelse

Løft af aggregat.....	2
Stativkrav.....	4
Montering af funktionsdele.....	5
Aggregatkombinationer.....	7
Kanaltilslutning.....	8
Komponenter til kanalmontage.....	9
Nødvendig serviceplads.....	10
Køleaggregat StarCooler.....	11
Kanaltillbehør, montering.....	12
Tilslutning af batterier.....	13
Tilslutning af rørledninger og vandlås.....	14
Eltilslutning af aggregat.....	15

OBS! Schakel måste vara dimensionerad för gällande belastning med erforderlig säkerhetsfaktor (6:1).
OBS! Sjakel må være dimensionert for gjeldende belastning, og med tilstrekkelig sikkerhetsfaktor (6:1).
OBS! Sjaklen skal være dimensioneret til aktuel belastning med nødvendig sikkerhedsfaktor (6:1).



SE

Lyft av aggregat

- Lyftkonsol EMMT-08 (tillbehör) anbringas i aggregatets fyra nedre hörn.
- Lyftkonsolen skjuts in i det befintliga horisontella spåret i aluminiumprofilen.
- Glidstoppet skjuts in i det befintliga vertikala spåret i aluminiumprofilen och låses med vingskrue i lyftkonsolen.
- Glidstoppet måste vara monterat i lyftkonsolen före lyft av aggregatet.
- Maxvikt per konsol = 400 Kg.
Maxvikt aggregat med 4 konsoler = 1600 Kg.
- Spridarok måste användas vid lyft. Spridarokets storlek = aggregatets mått + 100-400 mm.

NO

Løfting av aggregatet

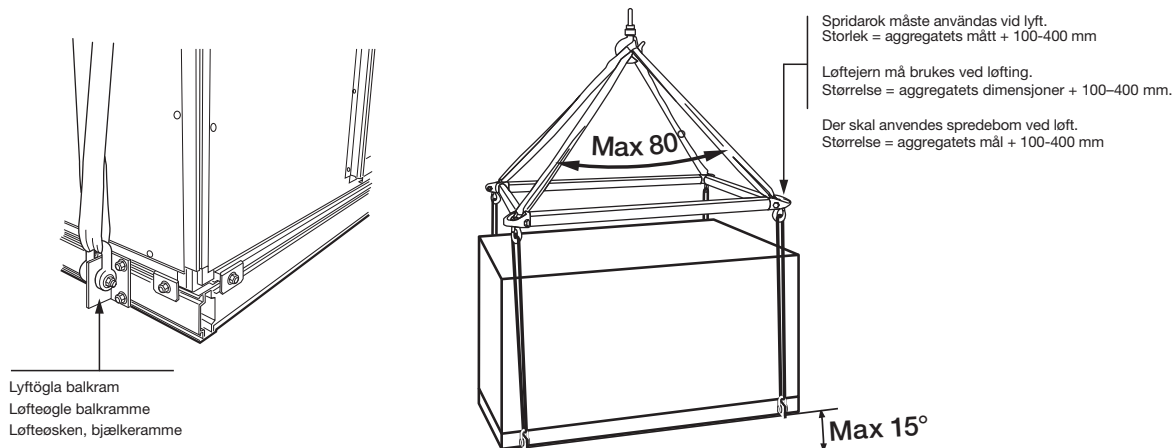
- Løftkonsoll EMMT-08 (tilbehør) festes i aggregatets fire nedre hjørner.
- Løftkonsollen skyves inn i det horisontale sporet i aluminiumprofilen.
- Glidstopperen skyves inn i det vertikale sporet i aluminiumprofilen og låses med en vingskrue i løftkonsollen.
- Glidstopperen må være montert i løftkonsollen før aggregatet løftes.
- Maksimal vekt per konsoll = 400 kg.
Maksimalvekt aggregat med fire konsoller = 1600 kg.
- Løftejern må brukes ved løfting. Løftejernets størrelse = aggregatets dimensjoner + 100–400 mm.

DA

Løft af aggregat

- Løftkonsol EMMT-08 (tilbehør) anbringes i aggregatets fire nederste hjørner.
- Løftkonsollen skydes ind i det relevante vandrette spor i aluminiumprofilen.
- Glidstoppet skydes ind i det relevante lodrette spor i aluminiumprofilen og låses med vingskrue i løftkonsollen.
- Glidstoppet skal være monteret i løftkonsollen inden løft af aggregatet.
- Maks. vægt pr. konsol = 400 kg.
Maks. vægt aggregat med 4 konsoller = 1600 kg.
- Der skal anvendes spredebom ved løft. Spredebommens størrelse = aggregatets mål + 100-400 mm.

OBS! Schakel måste vara dimensionerad för gällande belastning med erforderlig säkerhetsfaktor (6:1).
OBS! Sjakel må være dimensionert for gjeldende belastning, og med tilstrekkelig sikkerhetsfaktor (6:1).
OBS! Sjaklen skal være dimensioneret til aktuell belastning med nødvendig sikkerhedsfaktor (6:1).



SE

Lyft av aggregat

- Då aggregatet är monterat på stativ sker lyft med hjälp av lyftöglor.
- På aluminiumstativ skruvas lyftöglorna fast i de befintliga spåren i balkramen.
- På svetsat stativ är lyftöglorna fastsvetsade i balkramen.
- Spridarok måste användas vid lyft. Spridarokets storlek = aggregatets mått + 100-400 mm.

NO

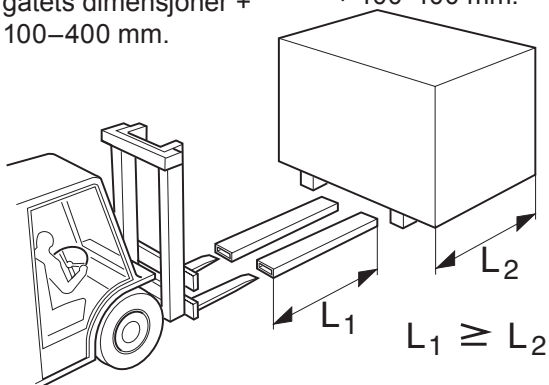
Løfting av aggregatet

- Når aggregatet er monteret på stativ gjøres løftet med hjelp av løfteøgler.
- På aluminiumsstativ skruves løfteøglene fast i sporene på bjelkerammen.
- På sveiset stativ er løfteøglene fastsveiset i bjelkerammen.
- Løftejern må brukes ved løfting. Løftejernets størrelse = aggregatets dimensjoner + 100-400 mm.

DA

Løft af aggregat

- Hvis aggregatet er monteret på stativ, foretages løft ved hjælp af løfteøskner.
- På aluminiumstativ skrues løfteøskener fast i de relevante spor i bjælkerammen.
- På svejset stativ er løfteøskener fastsvejsede i bjælkerammen.
- Der skal anvendes spredebom ved løft. Spredebommens størrelse = aggregatets mål + 100-400 mm.



SE

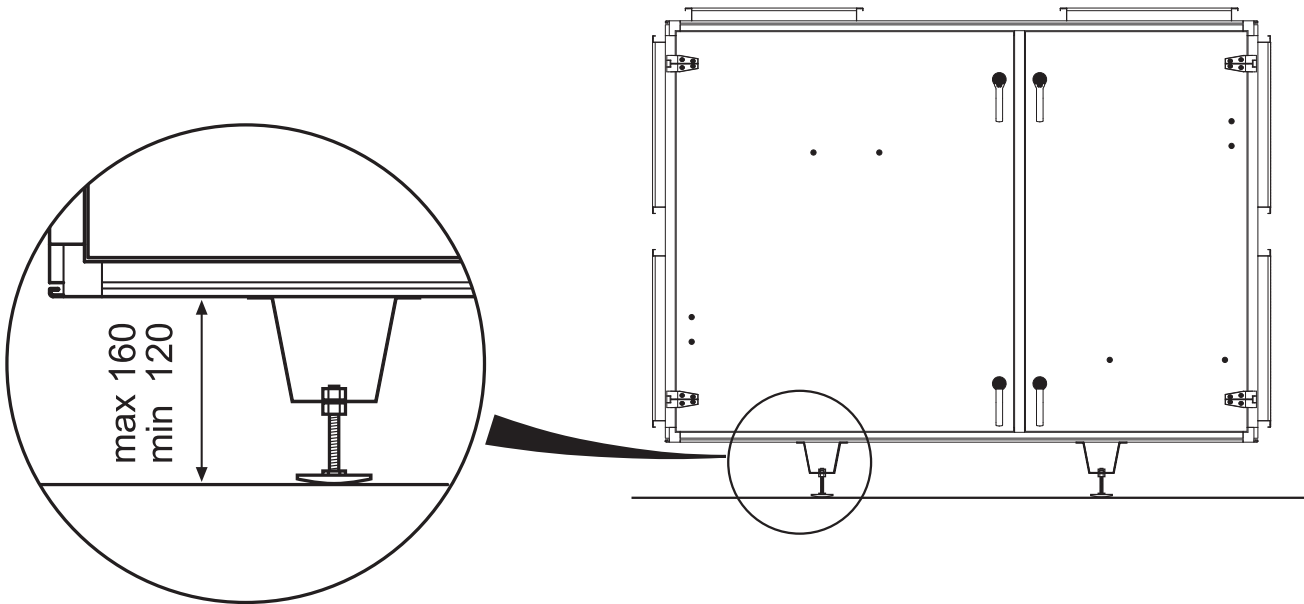
Se till att lyftgafflarna är tillräckligt långa

NO

Sørg for at løftegafflene er tilstrekkelig lange.

DA

Sørg for, at løftegafflerne er tilstrækkeligt lange.



SE

Stativkrav

- Aggregatet får luta framåt max. 3 mm/m (mot inspektionssidan).
- Aggregatet får luta i sidled max. 3 mm/m.

NO

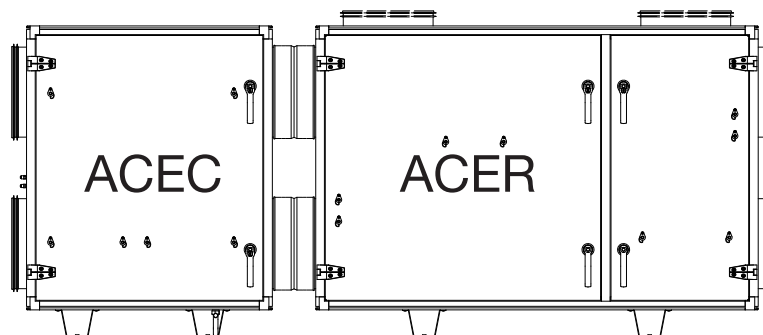
Stativkrav

- Aggregatet får maks. helle framover 3 mm/m (mot inspeksjonssiden).
- Aggregatet får maks. helle 3 mm/mm til siden.

DA

Stativkrav

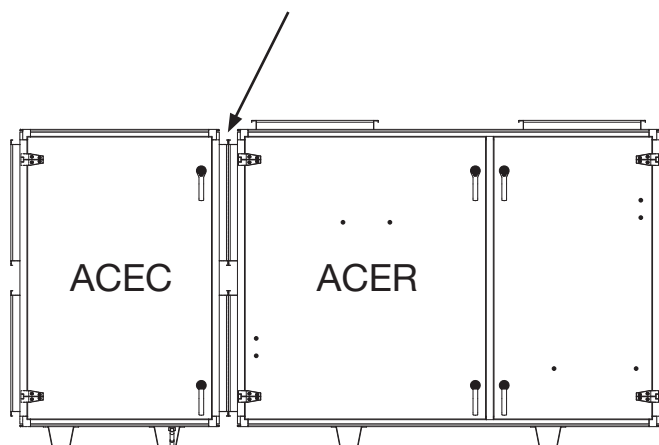
- Aggregatets fremad-hældning må maks. være 3 mm/m (mod inspektionssiden).
- Aggregatets sidehældning må maks. være 3 mm/m.



Storlek 04
Størrelse 04
Størrelse 04

SE	NO	DA
<p>Montering av funksjonsdelar med spiroanslutning</p> <ul style="list-style-type: none"> • Storlek 04 har sirkulær anslutningsstos med gummiringstætning passende spirorør. • Montera de medleverte isolerte kanalbitarna på ACER-aggregatet. • För samman funktionsdelarna så att ACEC kylaggregatet ansluts. • Fixera kanalbitarna med nit- eller skrueforband i bægge aggregatene. • Kontrollera att dörrar/inspektionsluckor går att öppna och stänga. 	<p>Montering av funksjonsdelar med spirotilkobling</p> <ul style="list-style-type: none"> • Størrelse 04 har rundt tilkoblingspunkt med gummitetningsringer som passer spirorør. • Monter de medleverte isolerte kanalbitene på ACER-aggregatet. • Før sammen funksjonsdelene slik at ACEC kjøleaggregat tilkobles. • Fest kanalbitene med stifter eller skruer i begge aggregatene. • Sjekk av dører/inspektionsluker kan åpnes og stenges. 	<p>Montering af funksjonsdele med spiraltilslutning</p> <ul style="list-style-type: none"> • Størrelse 04 har cirkulære tilslutningsmuffer med gummiringstætning passende til spiralrør. • Monter de medfølgende isolerte kanalstykker på ACER-aggregatet. • Før funksjonsdelene sammen, så ACEC-køleaggregatet bliver tilsluttet. • Fastgør kanalstykkerne med nitte- eller skrueforbindelser i begge aggregater. • Kontroller, at døre/inspektionsluker kan åbnes og lukkes.

Se instruktioner sid 8
 Se instruksjoner på side 8.
 Se instruktioner side 8



Storlek 06-16
 Størrelse 06-16
 Størrelse 06-16

SE

Montering av funktionsdelar med gejdssystem

- Montera den medleverade packningen mellan delarna. (OBS! ej dubbel).
- För funktionsdelarna tätt samman.
- Montera gejdssprint eller skruvförband.
- Kontrollera att dörrar/inspektionsluckor går att öppna och stänga.

NO

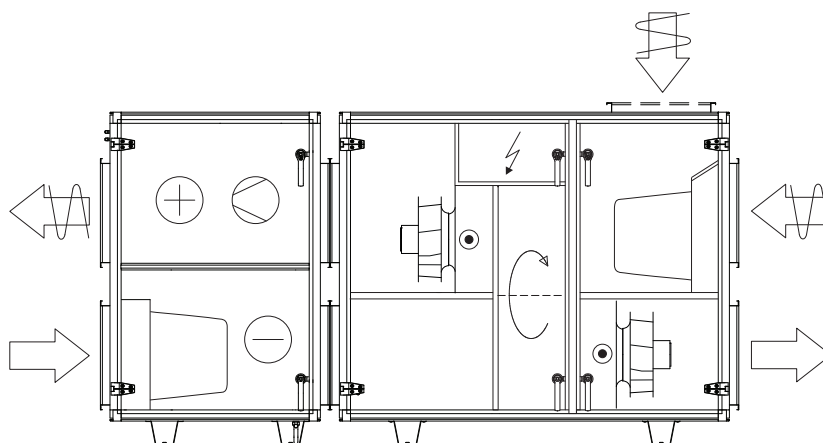
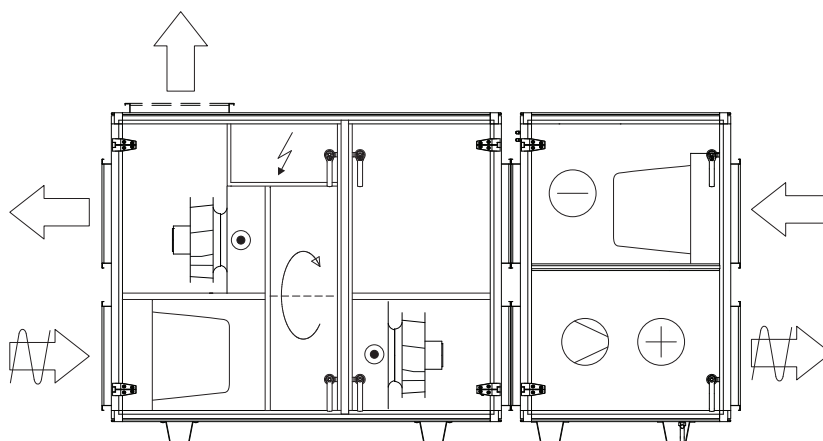
Montering av funksjonsdeler med skinnesystem

- Monter den medleverte pakningen mellom delene. (OBS! ikke dobbelt).
- Før funksjonsdelene tett sammen.
- Monter skinnesprint eller skruer.
- Sjekk av dører/inspektionsluker kan åpnes og stenges.

DA

Montering af funktionsdele med styresystem

- Monter den medfølgende pakning mellem delene. (OBS! ikke dobbelt).
- Før funktionsdelene tæt sammen.
- Monter spændestykke eller skrueforbindelse.
- Kontroller, at døre/inspektionsluger kan åbnes og lukkes.



SE

Aggregat-kombinationer

Modulerna ska monteras enligt följande inbördes förhållande för att få avsedd funktion.

NO

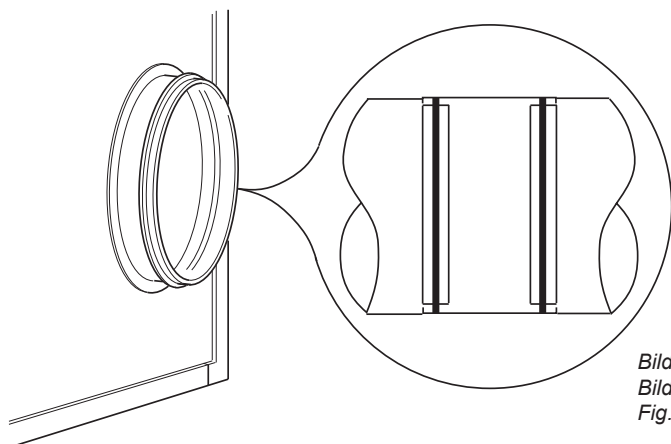
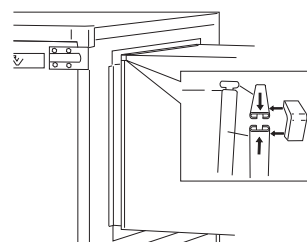
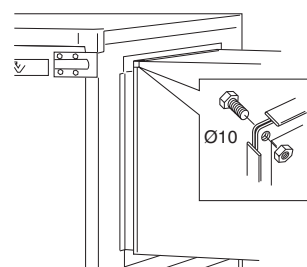
Aggregatkombina-sjoner

Modulene skal monteres i henhold til følgende innbyrdes forhold for å fungere skikkelig.

DA

Aggregat-kombinationer

Modulerne skal monteres som følger for at opnå den tilsigtede funktion.


 Bild A
 Bilde A
 Fig. A

 Bild B
 Bilde B
 Fig. B

 Bild C
 Bilde C
 Fig. C

SE

Kanalanslutning

- Storlek 04 har cirkulär anslutningsstos med gummitättningsring passande spirorör, se bild A ovan.
- Aggregaten/modulerna storlek 06, 10, och 16 har rektangulär anslutningsstos för gejdssystem. Kanalerna ansluts med packning, gejdsprint och ytterhörn. Anslutningen monteras enligt bild B ovan. Alternativt ansluts kanalerna med skruv i ramens hörn enligt bild C ovan.

NO

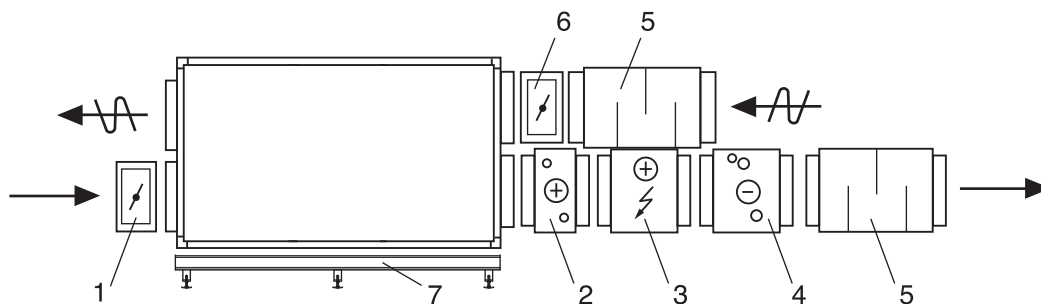
Kanalmontering

- Størrelse 04 har en rund tilkobling med gummitettningsring som passer til lufrørene, se bilde A over.
- Aggregat/modulene størrelse 06, 10 og 16 har firkantet tilkoblingspunkt for skinnesystem. Kanalene kobles til med pakning, skinnesprint og ytterhjørner. Tilkoblingen gjøres i henhold til bilde B over. Alternativt kobles kanalene med skruer i rammens hjørner i henhold til bilde C over.

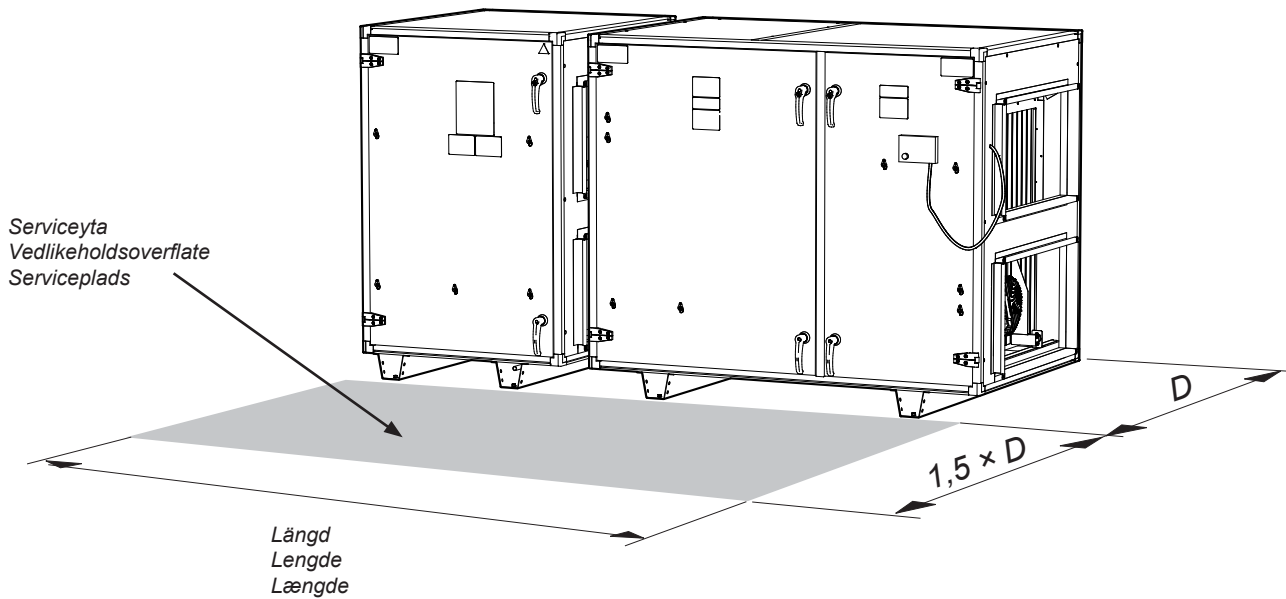
DA

Kanaltilslutning

- Størrelse 04 har cirkulære tilslutningsmuffer med gummitættningsring passende til spiralrør, se fig. A ovenstående.
- Aggregaterne/modulene størrelse 06, 10 og 16 har rektangulære tilslutningsmuffer til styresystem. Kanalerne tilsluttes med pakning, spændestykke og udvendigt hjørne. Tilslutningen monteres i henhold til fig. B ovenstående. Alternativt tilsluttes kanalerne med skruer i rammens hjørner i henhold til fig. C ovenstående.



SE	NO	DA
Komponenter för kanalmontage	Komponenter for kanalmontering	Komponenter til kanalmontage
1. Avstängningsspjäll ECET-UM	1. Avstengingsspjæld ECET-UM	1. Afspærringsspjæld ECET-UM
2. Luftvärmare vatten ECET-VV Luftvärmare vatten Thermoguard ECET-TV	2. Luftvarmer vann ECET-VV Luftvarmer vann Thermoguard ECET-TV	2. Luftvarmer vand ECET-VV Luftvarmer vand Ther- moguard ECET-TV
3. Luftvärmare EI ECET-EV	3. Luftvarmer EI ECET-EV	3. Luftvarmer EI ECET-EV
4. Luftkylare vatten ECET-VK	4. Luftkjøler vann ECET- VK	4. Luftkøler vand ECET- VK
5. Ljuddämpare ECET-LD	5. Lyddemper ECET-LD	5. Lyddæmper ECET-LD
6. Trimspjäll ECET-TR	6. Trimspjæld ECET-TR	6. Trimspjæld ECET-TR



SE

Erforderlig serviceyta

- Serviceytan sträcker sig längst hela aggregatet.
- Fritt avstånd framför aggregat, service- och ryggingsavstånd, bör vara $1,5 \times$ djupet D (minst 1200 mm).

NO

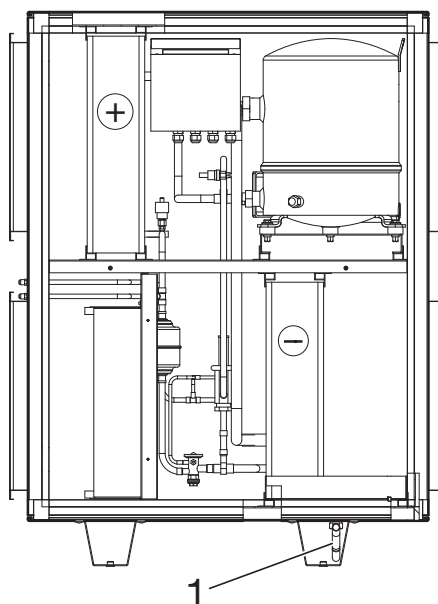
Vedlikeholdsoverflate

- Vedlikeholdsoverflaten strekker seg langs hele aggregatet.
- Fritt avstand foran aggregat, vedlikehold- og ryggingsavstand bør være $1,5 \times$ dybden D (minst 1200 mm).

DA

Nødvendig serviceplads

- Servicepladsen strækker sig langs hele aggregatet.
- Den frie afstand foran aggregatet og service- og flytteafstanden bør være $1,5 \times$ dybden D (minst 1200 mm).



SE

Kylaggregat StarCooler

Kylaggregatet har integrerat vattenlås (1), Cu \varnothing 15 mm, och kan anslutas direkt till avlopp.

NO

Kjøreaggregat StarCooler

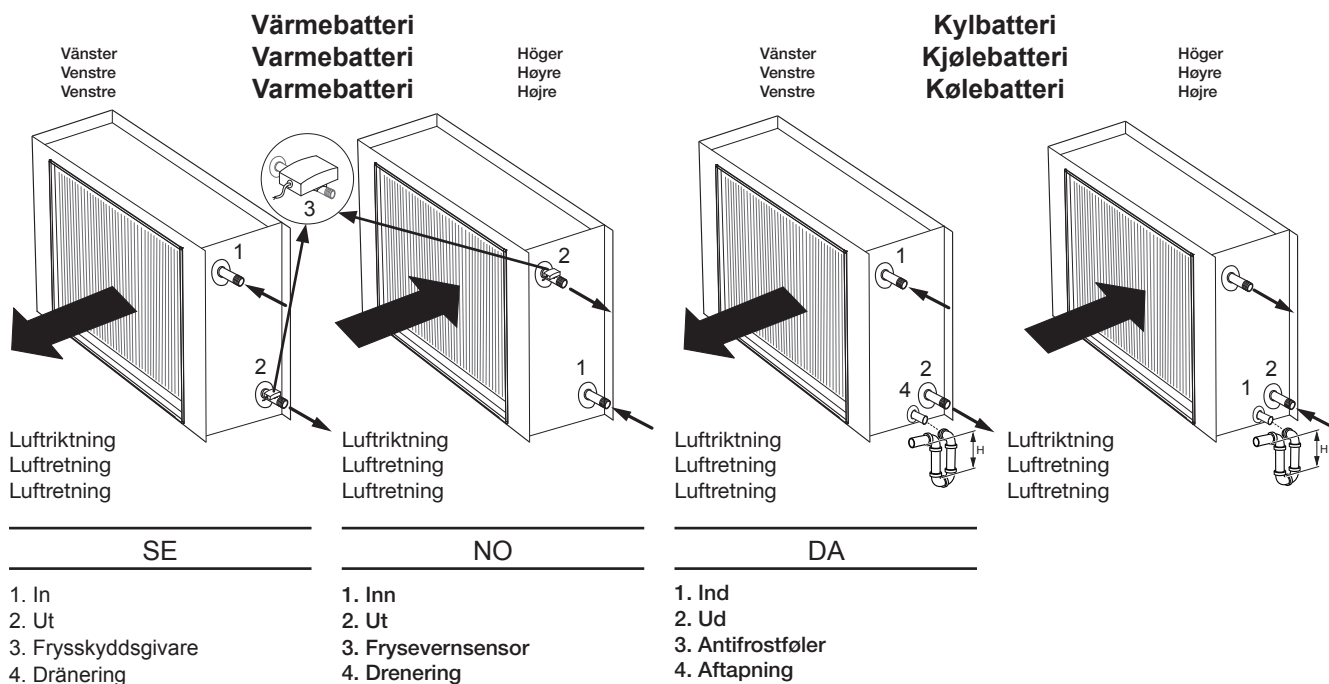
Koble kondensvann-avløpet med den integrerte vannlåsen(1), cu \varnothing 15mm, til avløp.

DA

Køleaggregat StarCooler

Tilslut kondensvandafløbet med den indbyggede vandlås (1), cu \varnothing 15mm, til afløb.

SE	NO	DA
<p>Kanaltillbehör, montering</p> <p>Spjäll ECET-UM, ECET-TR</p> <ul style="list-style-type: none"> • Spjället kan monteras för horisontell eller vertikal luftström. • Storlek 04 har cirkulär anslutningsstos med gummiringstättning passande spirorör. Storlek 06, 10 och 16 har rektangulär anslutningsstos för gejdssystem. 	<p>Kanaltillbehør, montering</p> <p>Spjæld ECET-UM, ECET-TR</p> <ul style="list-style-type: none"> • Spjældet kan monteres for horisontal eller vertikal luftstrøm. • Størrelse 04 har rundt tilkoblingspunkt med gummitetningsringer som passer spirorør. Størrelse 06, 10 og 16 har firkantet tilkoblingspunkt for skinnesystem. 	<p>Kanaltillbehør, montering</p> <p>Spjæld ECET-UM, ECET-TR</p> <ul style="list-style-type: none"> • Spjældet kan monteres til vandret eller lodret luftstrøm. • Størrelse 04 har cirkulære tilslutningsmuffer med gummiringstætning passende til spiralrør. Størrelse 06, 10 og 16 har rektangulære tilslutningsmuffer til styresystem.
<p>Ljuddämpare ECET-LD</p> <ul style="list-style-type: none"> • Storlek 04 har cirkulär anslutningsstos med gummiringstättning passande spirorör. Storlek 06, 10 och 16 har rektangulär anslutningsstos för gejdssystem. 	<p>Lyddemper ECET-LD</p> <ul style="list-style-type: none"> • Størrelse 04 har rundt tilkoblingspunkt med gummitetningsringer som passer spirorør. Størrelse 06, 10 og 16 har firkantet tilkoblingspunkt for skinnesystem. 	<p>Lyddæmper ECET-LD</p> <ul style="list-style-type: none"> • Størrelse 04 har cirkulære tilslutningsmuffer med gummiringstætning passende til spiralrør. Størrelse 06, 10 og 16 har rektangulære tilslutningsmuffer til styresystem.



Anslutning av kanalbatterier för vattenburen värme eller kyla

- Kylbatteriet måste monteras för horisontell luftström.
- För att få jämn luftfördelning, ska minsta avstånd efter kanalböj, spjäll etc. vara 3 ggr kanaldimensionen.
- Anslutningsrör ska förses med avluftning vid högsta rör och avtappning vid lägsta rör.
- Anslutningen sker på ett sådant sätt att vattnet strömmar mot luftströmmen (motströms). In vid 1, ut vid 2.
- Frysskyddsanordning av typen anliggningsgivare (3) hamnar således alltid på rör för utgående vätska (2).
- För anslutning av rörledningar och dränering se sid 14.

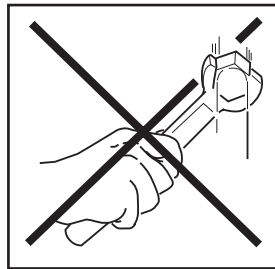
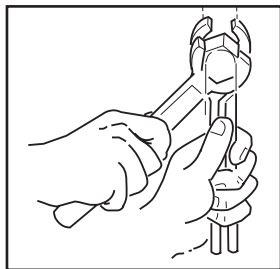
Tilkobling av kanalbatterier for vannbasert varme eller kulde.

- Kjølebatteriet må monteres for horisontal luftstrøm.
- For å få jevn luftfordeling skal minsteavstanden etter kanalbøy, spjæld etc. være 3 x kanaldimensjonen.
- Tilkoblingsrør skal forses med avluftning ved høyeste rør og avtapping ved laveste rør.
- Tilkoblingen skjer på en slik måte at vannet strømmer mot luftstrømmen (motstrøms). Inn ved 1, ut ved 2.
- Frysevernsanordning av typen liggesensor (3) havner dermed alltid på rør for utgående væske (2).
- For tilkobling av rørledninger og drenering, se side 14.

Tilslutning af kanalbatterier til vandbåret opvarmning eller køling

- Kølebatteriet skal monteres til vandret luftstrøm.
- For at sikre en jævn luftfordeling skal mindsteafstanden efter kanalbøjning, spjæld osv. være mindst 3 gange kanaldimensionen.
- Tilslutningsrør skal forsynes med udluftning ved højeste rør og aftapning ved laveste rør.
- Tilslutningen foretages på en sådan måde, at vandet strømmer mod luftstrømmen (modstrøm). Ind ved 1, ud ved 2.
- Frostbeskyttelsesanordningen af typen kontaktføler (3) er derfor altid placeret på rør til udgående væske (2).
- Se side 14 vedr tilslutning af rørledninger og aftapning.

Rätt
Rett
Rigtig



Fel
Feil
Forkert

SE

Anslutning av rörledningar

- För att batteriet inte ska skadas, ska anslutningen göras med hjälp av mothåll, se fig.

NO

Tilkobling av rørledninger

- For at batteriet ikke skal skades, skal tilkobling gjøres med hjelp av mothold, se fig.

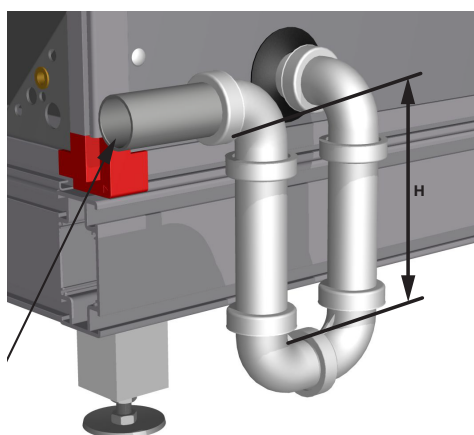
DA

Tilslutning af rørledninger

- For ikke at beskadige batteriet skal tilslutningen foretages ved hjælp af modhold, se fig.

Övertryck
Overtrykk
Overtryk

Till avlopp
Til avløp
Til afløb



SE

Montering av vattenlås

- Dräneringsanslutning ska anslutas till vattenlås, se bilden ovan.
- Avståndet H avgörs av hur stort övertryck som uppstår i droppskålen. Avståndet H ska vara minst 100 mm och ökas med 10 mm för varje 100 Pa utöver 1000 Pa.

1. Montera vattenlåset.
2. Fyll vattenlåset med vatten.

NO

Montering av vannlås.

- Dreneringstilkobling skal kobles til vannlås, se bilder ovenfor.
- Avstand H er basert på hvor stort overtrykk som oppstår i dryppskålen. Avstand H skal være minst 100 mm og økes med 10 mm for hver 100 Pa utover 1000 Pa.

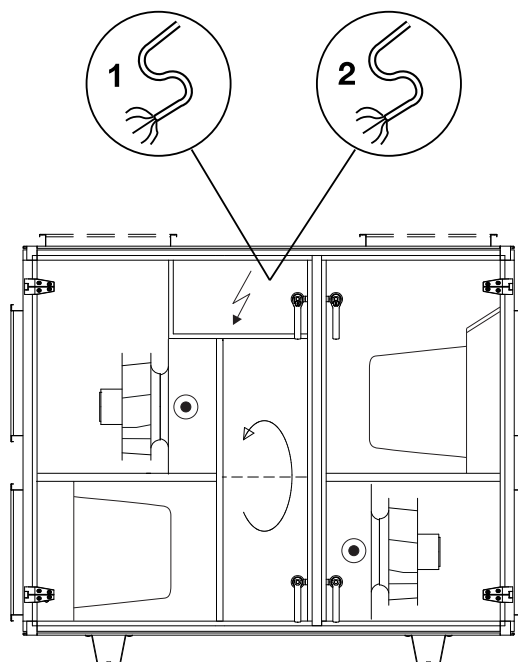
1. Monter vannlåsen.
2. Fyll vannlåsen med vann.

DA

Montering af vandlås

- Aftapningstilslutningen skal kobles til vandlås, se ovenstående figur.
- Afstanden H afhænger af størrelsen på overtrykket, der opstår i dryppskålen. Afstanden H skal mindst være på 100 mm og øges med 10 mm for hver 100 Pa ud over 1000 Pa.

1. Monter vandlåsen
2. Fyld vandlåsen med vand.



SE

Elanslutning av aggregat med levererad styrutrustning

1. Anslut kablar för eventuella tillbehör enligt de styrscheman som är bifogade i aggregatet.
2. Anslut kraftmatningen till styrskåpet, se bilden ovan. Anslut kraftmatningen. För anslutningen används säkerhetsbrytare och kabel enligt de styrscheman som är bifogade i aggregatet.

NO

Tilkobling av strøm til aggregatet med levert styringsutstyr

1. Koble til kabler for eventuelle tilbehør i henhold til styreskjema som følger med aggregatet.
2. Koble strømmen til styreskabet, se bildet ovenfor. Koble til strømtilførsel. For tilkobling brukes sikkerhetsbryter og kabel i henhold til vedlagte styreskjema.

DA

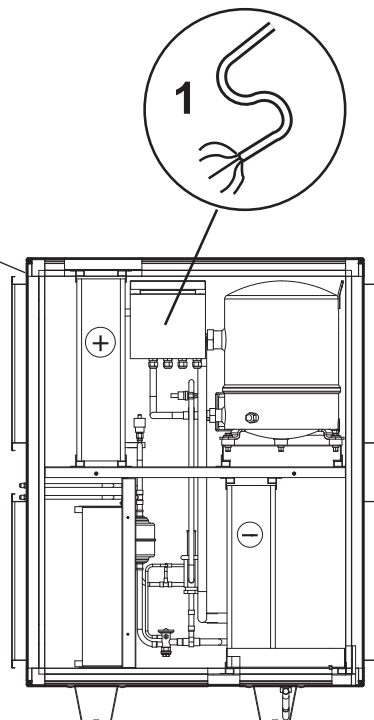
Eltilslutning af aggregat med medfølgende automatik

1. Tilslut kabler til evt. tilbehør i henhold til styresdiagrammet, der er vedlagt i aggregatet.
2. Tilslut krafttilførslen til styreskabet, se ovenstående figur. Tilslut krafttilførslen. I forbindelse med tilslutning af kabler anvendes sikkerhedsafbrydere og kabel i henhold til styresdiagrammet, der er vedlagt i aggregatet.



Varning! Roterande fläkthjul. Aggregatet får ej spänningsättas förrän samtliga kanaler är anslutna.
Advarsel! Roterende viftehjul. Aggregatet må ikke kobles til spenning før alle kanaler er tilkoblede.
Advarsel! Roterende ventilatorhjul. Der må ikke sættes spænding til aggregatet, før samtliche kanaler er tilsluttet.

Elektriska snabbkontakter
Elektriske kontakter
Elektriske lynkontakter



SE

Kylaggregat StarCooler, elanslutning

StarCooler kräver separat kraftmatning, se bild ovan.

- Anslut kraft till kylaggregatets huvudbrytare och styrsignal för kyl drift.
- Montera snabbkontakter mellan kylaggregatet och ventilationsaggregatet.

Ventilationsaggregatet och StarCooler levereras för 3x400V +N, 50 Hz och 5-ledarsystem. Dimensionerande kortslutningsström: max IK3 = 6 kA.

NO

Kjøleaggregatet StarCooler, strømtilkobling

StarCooler krever egen strømtilførsel, se bildet ovenfor.

- Koble til strøm til kjøleaggregatets hovedbryter og styresignal for kjøledrift.
- Monter kontaktene mellom kjøleaggregatet og ventilasjonsaggregatet.

Ventilasjonsaggregatet og StarCooler leveres for 3x400V +N, 50 Hz og 5-ledersystem. Dimensionerende kortslutningsstrøm: maks. IK3 = 6 kA.

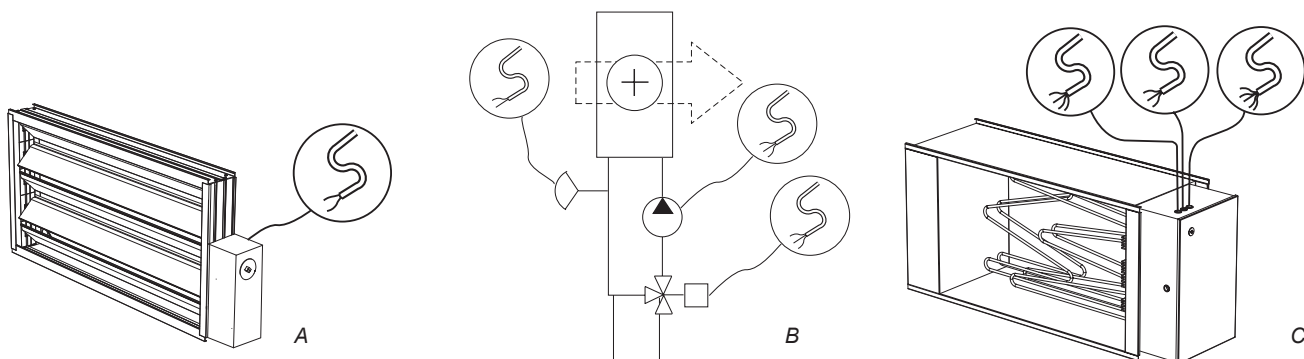
DA

Køleaggregat Star-Cooler, eltilslutning

StarCooler kræver separat krafttilførsel, se ovenstående figur.

- Tilslut kraft til køleaggregatets hovedafbryder og styresignal for køledrift.
- Monter lynkontakter mellem køleaggregatet og ventilationsaggregatet.

Ventilationsaggregatet og StarCooler leveres til 3x400 V +N, 50 Hz og 5-ledersystem. Dimensionerende kortslutningsstrøm: maks. IK3 = 6 kA.



SE

Spjäll ECET-UM

Se bild A.

Anslut styrkabeln till uttag på automatikenheten.

NO

Spjæld ECET-UM

Se bilde A.

Koble til styringskabelen til uttak på automatikenheten.

DA

Spjæld ECET-UM

Se fig. A.

Tilslut styrekablet til udtag på automatikenheden.

Luftvärmare vatten ECET-VV

Se bild B.

1. Anslut styrkabel till automatikenheten.
2. Anslut kabel för frysskyddsgivare till automatikenheten.
3. Anslut cirkulationspumpen. Max ström-uttag 2,0 A.

Luftvarmer vann ECET-VV

Se bilde B.

1. Koble til styringskabel til automatenheten.
2. Koble til kabel for frysevernsensor til automatenheten.
3. Koble til sirkulasjonspumpen. Maks. strømuttak: 2,0 A.

Luftvarmer vand ECET-VV

Se fig. B.

1. Tilslut styrekabel til automatikenheden.
2. Tilslut kablet til antifrostføleren til automatikenheden.
3. Tilslut cirkulationspumpen. Maks. strømudtag 2,0 A.

Luftvärmare EI ECET-EV

Se bild C.

Luftvärmaren kräver separat kraftmatning.

1. Anslut styrkabel 0-10 V till automatikenheten.
2. Anslut manöverkabel 230 V till automatikenheten.
3. Anslut kraftkabel.

Luftvarmer EI ECET-EV

Se bilde C.

Luftvarmeren krever separat eltilkobling.

1. Koble til styringskabel 0-10 V til automatikenheten.
2. Koble til styringskabel 230 V til automatikenheten.
3. Koble til elkabel.

Luftvarmer EI ECET-EV

Se fig. C.

Luftvarmeren kræver separat krafttilførsel.

1. Tilslut styrekabel 0-10 V til automatikenheden.
2. Tilslut manøvrekabel 230 V til automatikenheden.
3. Tilslut kraftkabel.

SE

**Elanslutning av
aggregat utan
medlevererad
styrutrustning**

Se Drift- och skötsel-
anvisningar.

NO

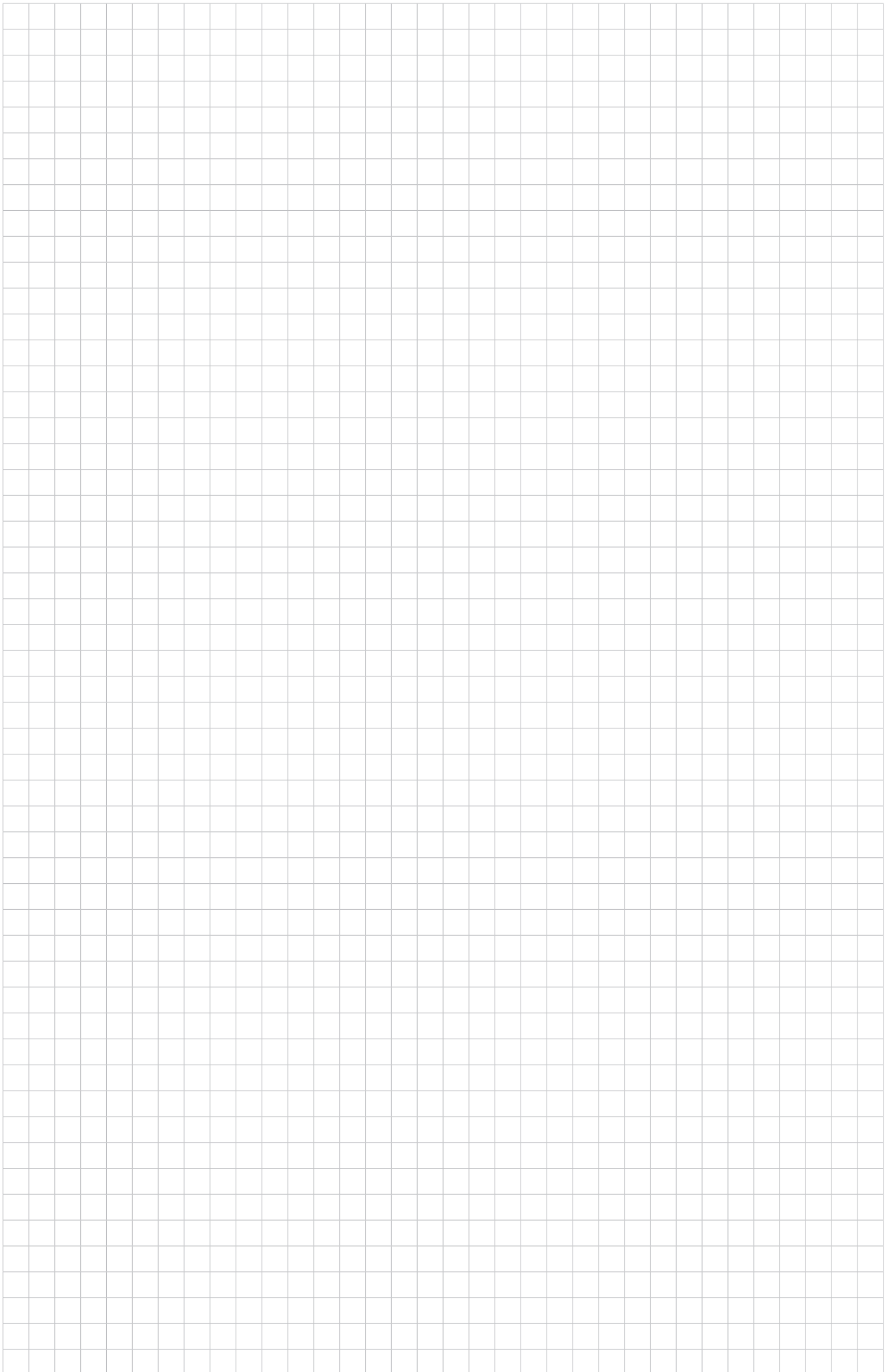
**Strømtilkobling av
aggregat uten
medlevert
styringsutstyr**

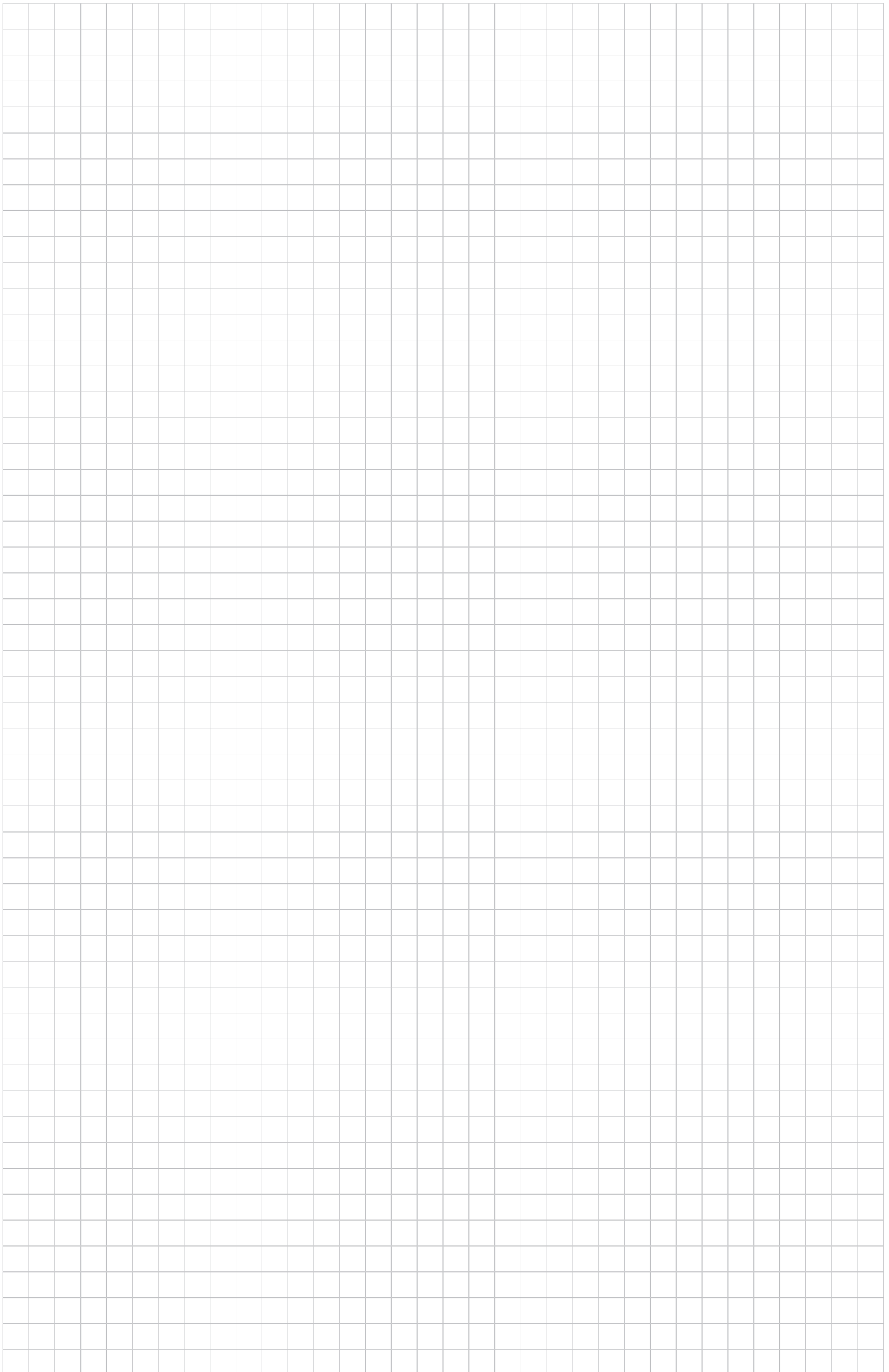
Se Bruks- og vedlike-
holdsanvisning.

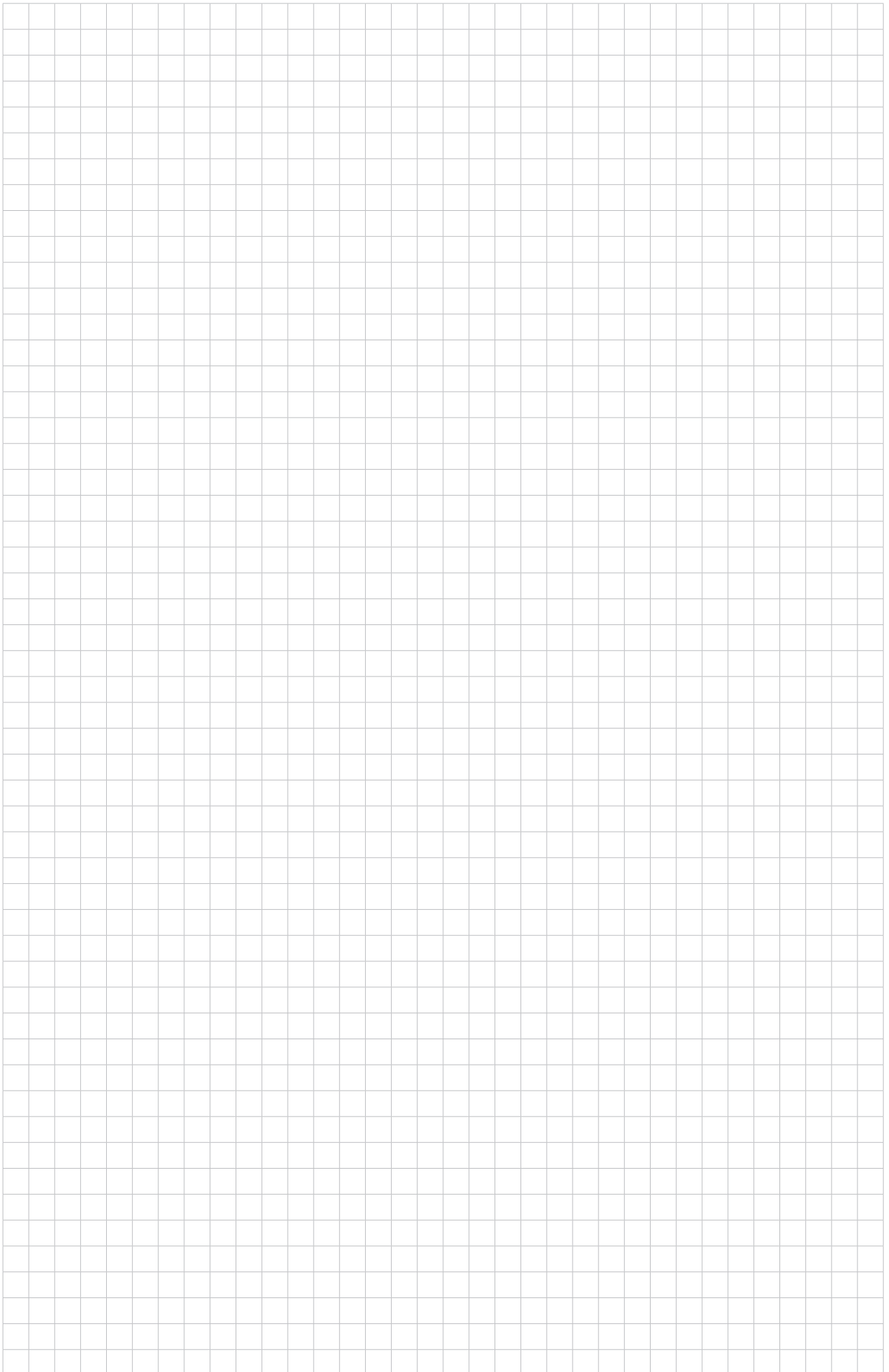
DA

**Eltilslutning af
aggregat uden
medleveret
automatik**

Se Drifts- og vedlige-
holdelsesanvisninger.









Air handling with the focus on LCC

IV Produkt AB, P.O. 3103, SE-350 43 Växjö, Sweden
Phone: +46 (0)470-75 88 00 • Fax: +46 (0)470-75 88 76
info@ivprodukt.com • www.ivprodukt.com

MEC120228.05.SE.NO.DA

