

Återluftsdel (kod EBE)

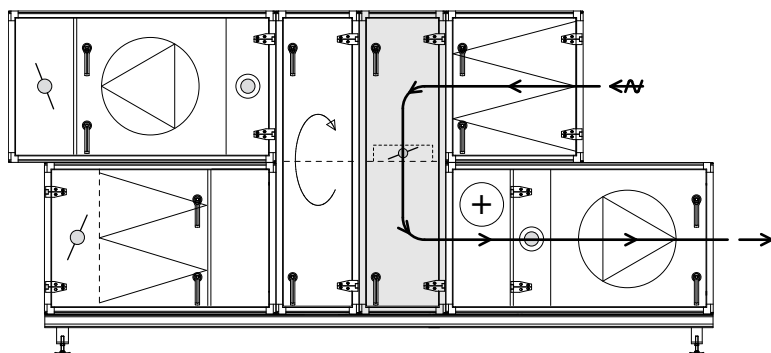


Återluftsdel EBE är en aggregatdel med ett spjäll och är avsedd att användas för recirkulation av luft i samband med uppvärmning av lokal nattetid.

För att erhålla avsedd funktion förutsätts att aggregatet är försett med avstängningsspjäll på uteluft och avluft.

Aggregatdelen är försedd med inspektionsslucka i både övre och nedre plan.

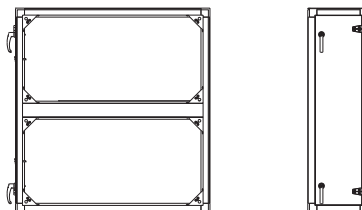
- Återluftsdel EBE har inbyggt spjäll av IV Produkts typ KJS.
- Spjället är tillverkat av aluminiumprofiler och uppfyller kraven för korrosionsklass C4 enl. SS-EN ISO 12944-2.
- Spjällbladen drivs med kugghjul i plast och en slangpackning av silikongummi åstadkommer tätning mellan bladen.
- Täthetsklass 3 enl. SS-EN1751 (VVS AMA-98).
- Tillåten temperatur: -40 till +80 °C.
Tillåtet differenstryck: max. 1400 Pa.



Principbild - recirkulation av luft i återluftsdel (gråmarkerad).

Tekniska data, storlek 060-600

Utförande



Spjäll

1 st spjällmotorer erfordras (spjällaxel 12×12 mm).

Storlek	Erforderligt vridmoment (Nm)
060, 100	2
150, 190, 240, 300	3
360, 480	4
600	6

Drift- och skötselanvisningar

Kontroll

1. Kontrollera ställdonets funktion.
2. Kontrollera att spjällen tätar när de ska vara stängda. Om inte, justera ställdonet så att det blir tätt.
3. Kontrollera tätningslister.

Rengöring

Rengör spjällblad med torkduk. Vid kraftigare nedsmutsning kan ett miljövänligt avfettningsmedel användas.