
Betrieb und Wartung

Envistar Compact



Auftragsnummer:

Bezeichnung:



Übersetzung der Original-Gebrauchsanweisung

Technische Daten

Gerätetyp

ACER

ACEC Leist.-Ausf. 1 2 3

Modell Home Concept

Regelung

MX

UC

MK

US

Gerätebestandteile und Zubehör

Wärmerückgewinnung, Rotor ACRR

Luftherhitzer Wasser ECET-VV

ThermoGuard ECET-TV

Luftherhitzer Elektro ECET-EV

Leist.-Ausf. 1 2 3

Pumpenkaltwasserregister

ECET-VK

ECET-DX

Jalousieklappe ECET-UM, ECET-TR

Schalldämpfer ECET-LD

Größe

04

06

10

16

Filter Zuluft

ePM10-60% / M5

ePM1-50% / F7

ePM1-60% / F7

Ohne Filter

Filtersatz Black Ridge BR

Filter Abluft

ePM10-60% / M5

ePM1-50% / F7

ePM1-60% / F7

Ohne Filter

Filtersatz Aluminiumfilter AL



Inhaltsverzeichnis

1	Sicherheitsvorschriften	1
1.1	Persönliche Schutzausrüstung	1
1.2	Vermeidung von Verletzungen oder Schäden am Lüftungsgerät	1
1.3	Produktschilder, Hinweis- und Warnaufkleber	2
1.4	Sicherheitshinweis	2
1.5	Allgemeine Sicherheitshinweise	3
2	Allgemeines	7
2.1	Einsatzbereich	7
2.2	Hersteller	7
2.3	Angaben	7
2.4	CE-Kennzeichnung und EU-Konformitätserklärung	8
2.5	Wartung	9
2.6	Handhabung von Kältemitteln	9
2.7	Verlängerte Garantie	10
2.8	Ersatzteile	10
2.9	Demontage und Entsorgung	10
3	Technische Beschreibung	11
3.1	Lüftungsgerät Envistar Compact	11
3.2	Home Concept	11
3.3	Kältemaschine StarCooler (Code ACEC)	12
4	Anschlusshinweise und Sicherungen	14
4.1	MX – Komplette Regelung UC – Kompletter Stromanschluss an Klemme ohne Prozesseinheit	14
4.2	MK – Ventilatoren und Wärmetauscher an Klemme	14
4.3	US, HS – Ohne Regelung und ohne Stromanschluss	15



Forts. Inhaltsverzeichnis

5	Betrieb	17
5.1	Kontrolle in Bezug auf Sauberkeit	17
5.2	Maßnahmen bei Stillstand	17
5.3	Inbetriebnahme	18
6	Wartungshinweise	19
6.1	Wartungsplan	19
6.2	Filter (Code ACEF)	21
6.3	Wärmerückgewinnung, Rotor (Code ACRR)	26
6.4	Luftheritzer Wasser (ECET-VV) und ThermoGuard (ECET-TV)	30
6.5	Luftheritzer Elektro (Code ECET-EV)	32
6.6	Pumpenkaltwasserregister (Code ECET-VK) und Luftkühler Direktexpansion (Code ECET-DX)	34
6.7	Ventilatoreinheit	36
6.8	Jalousieklappe (Code ECET-UM, ECET-TR)	40
6.9	Schalldämpfer (Code ECET-LD)	42
6.10	Kältemaschine StarCooler (Code ACEC)	43
7	Fehlersuche	44
7.1	Kältemaschine StarCooler (Code ACEC)	44



1 Sicherheitsvorschriften

Befolgen Sie alle Sicherheitsvorschriften in diesem Dokument und auf Warningschildern am Lüftungsgerät.

Die Nichtbeachtung der Sicherheitsvorschriften kann zu Verletzungen oder Schäden am Lüftungsgerät führen.

1.1 Persönliche Schutzausrüstung

Persönliche Schutzausrüstung ist immer ausgehend von den am Arbeitsplatz vorhandenen Gefahren zu verwenden. Landesweite und örtliche Gesetze und Vorschriften sind einzuhalten.

Sofern die Arbeiten dies erfordern, wird folgende persönliche Schutzausrüstung empfohlen:

- Sicherheitsschuhe mit Stahlkappe
- Gehörschutz
- Schutzhelm
- Handschuhe
- Schutzbrille
- Den Körper bedeckende Kleidung
- Schutzoverall
- Mundschutz/Schutzmaske
- Absturzsicherung

1.2 Vermeidung von Verletzungen oder Schäden am Lüftungsgerät

Um Verletzungen oder Schäden am Lüftungsgerät zu vermeiden, ist auf Folgendes zu achten:





- Vor der Durchführung von Arbeiten am Gerät bitte das gesamte Dokument durchlesen.
- Halten Sie landesweite und örtliche Gesetze und Vorschriften ein, um sicheres Arbeiten zu gewährleisten.
- Tragen Sie keine weite Kleidung oder Schmuck, die in das Gerät eingezogen werden können.
- Nicht auf das Gerät steigen/klettern.
- Verwenden Sie empfohlenes Werkzeug und für die Arbeit vorgesehene Ausrüstung.
- Verwenden Sie die empfohlene persönliche Schutzausrüstung, sofern die Arbeit dies erfordert.
- Beachten Sie Produktschilder, Hinweis- und Warnaufkleber am Gerät.
- Halten Sie das Gerät sauber und beachten Sie die Betriebs- und Wartungsanleitung.
- Achten Sie darauf, dass alle Klappen vorhanden sind, die Inspektionsklappen geschlossen sind und verschließbare Inspektionsklappen vor dem Einschalten des Geräts und nach Eingriffen/Wartungsarbeiten abgeschlossen sind.
- Verwenden Sie bei Arbeiten in großer Höhe (in der Regel über 2 m) eine geeignete Absturzsicherung. Auch Arbeiten in niedrigeren Höhen können Schutzmaßnahmen erfordern.

1.3 Produktschilder, Hinweis- und Warnaufkleber

Halten Sie Schilder und Aufkleber frei von Schmutz und ersetzen Sie sie bei Verlust, Beschädigung oder Unlesbarkeit. Wenden Sie sich für Ersatzaufkleber an IV Produkt, geben Sie bitte die Artikelnummer an.

1.4 Sicherheitshinweis



Die folgenden Warnzeichen und Signalwörter werden in diesem Dokument verwendet, um den Benutzer auf Gefahren hinzuweisen.

 GEFAHR!	Gefahr - weist auf eine unmittelbare Gefahrensituation hin, die, wenn sie nicht vermieden wird, zum Tod oder zu ernstesten Verletzungen führt.
 WARN- UNG!	Warnung - weist auf eine potenzielle Gefahrensituation hin, die, wenn sie nicht vermieden wird, zu ernstesten Verletzungen führen kann.
 VOR- SICHT!	Vorsicht - zeigt eine potenzielle Gefahrensituation mit geringerer Gefahr an, die, wenn sie nicht vermieden wird, zu weniger ernstesten oder leichten Verletzungen führen kann.
 Hinweis!	Hinweis - weist auf eine potenzielle Gefahrensituation hin, die, wenn sie nicht vermieden wird, zur Beschädigung oder zu einer Funktionsbeeinträchtigung des Lüftungsgeräts führen kann.




1.5 Allgemeine Sicherheitshinweise

Bitte beachten Sie die folgenden allgemeinen Sicherheitshinweise.

Verschließbarer Sicherheitsschalter

	<p>GEFAHR! Gefahr ernster Verletzungen. Elektrische Spannung kann zu Stromschlägen, Verbrennungen oder zum Tod führen.</p> <p>Bei Eingriffen/Wartungsarbeiten – Gerät über den Serviceschalter an der Regelung ausschalten und danach den Sicherheitsschalter auf 0 stellen sowie verschließen.</p> <p>Es können mehrere Sicherheitsschalter vorhanden sein, die die verschiedenen Teile des Geräts abdecken. Sämtliche Sicherheitsschalter müssen vor Eingriffen/Wartungsarbeiten ausgeschaltet werden.</p>
	<p>Hinweis! Die Sicherheitsschalter sind nicht für den Start/Stop des Gerätes vorgesehen. Das Gerät ist über den Serviceschalter an der Regelung ein- und auszuschalten.</p>

Netzanschluss

	<p>GEFAHR! Gefahr ernster Verletzungen. Elektrische Spannung kann zu Stromschlägen, Verbrennungen oder zum Tod führen.</p> <p>Bei Eingriffen/Wartungsarbeiten – Gerät über den Serviceschalter an der Regelung ausschalten und danach den Sicherheitsschalter auf 0 stellen sowie verschließen.</p> <p>Es können mehrere Sicherheitsschalter vorhanden sein, die die verschiedenen Teile des Geräts abdecken. Sämtliche Sicherheitsschalter müssen vor Eingriffen/Wartungsarbeiten ausgeschaltet werden.</p>
	<p>WARNUNG! Gefahr von Verletzungen. Rotierende Lüfterräder können zu Quetschungen oder Schnittverletzungen führen. Das Gerät darf erst mit Spannung versorgt werden, wenn alle Kanäle verbunden sind.</p>
	<p>Hinweis! Netzanschluss und sonstige elektrotechnische Arbeiten sind ausschließlich von Fachleuten bzw. von Wartungspersonal auszuführen, das von IV Produkt damit beauftragt wurde.</p>

Inspektionsklappen



WARNUNG!
Gefahr von Verletzungen.
Überdruck im Gerät.
Druck vor dem Öffnen einer Inspektionsklappe absinken lassen.



WARNUNG!
Gefahr von Verletzungen.
Inspektionsklappen vor beweglichen Teilen müssen verschlossen sein. Kein Berührungsschutz vorhanden.

Bei Eingriffen/Wartungsarbeiten sind die Inspektionsklappen mit dem mitgelieferten Schlüssel aufzuschließen.

Achten Sie darauf, dass Inspektionsklappen vor dem Betrieb und nach Eingriffen/Wartungsarbeiten geschlossen und verschließbare Inspektionsklappen abgeschlossen sind.

Kältemaschine



WARNUNG!
Gefahr von Verletzungen.
Heiße Oberflächen können zu Verbrennungen führen.

Bei Eingriffen/Wartungsarbeiten – Gerät über den Serviceschalter an der Regelung ausschalten und danach den Sicherheitsschalter auf 0 stellen sowie verschließen.

Es können mehrere Sicherheitsschalter vorhanden sein, die die verschiedenen Teile des Geräts abdecken. Sämtliche Sicherheitsschalter müssen vor Eingriffen/Wartungsarbeiten ausgeschaltet werden.

Vor dem Öffnen von Inspektionsklappen für den Kompressor mindestens 30 Minuten warten.

Heizregister



WARNUNG!
Gefahr von Verletzungen.
Heiße Oberflächen können zu Verbrennungen führen.

Bei Eingriffen/Wartungsarbeiten – Gerät über den Serviceschalter an der Regelung ausschalten und danach den Sicherheitsschalter auf 0 stellen sowie verschließen.

Es können mehrere Sicherheitsschalter vorhanden sein, die die verschiedenen Teile des Geräts abdecken. Sämtliche Sicherheitsschalter müssen vor Eingriffen/Wartungsarbeiten ausgeschaltet werden.

Vor dem Öffnen von Inspektionsöffnungen für das Register mindestens 5 Minuten warten.

Ventilator

**WARNUNG!**

Gefahr von Verletzungen.

Rotierende Lüfterräder können zu Quetschungen oder Schnittverletzungen führen.

Bei Eingriffen/Wartungsarbeiten – Gerät über den Serviceschalter an der Regelung ausschalten und danach den Sicherheitsschalter auf 0 stellen sowie verschließen.

Es können mehrere Sicherheitsschalter vorhanden sein, die die verschiedenen Teile des Geräts abdecken. Sämtliche Sicherheitsschalter müssen vor Eingriffen/Wartungsarbeiten ausgeschaltet werden.

Vor dem Öffnen von Inspektionsöffnungen mindestens 3 Minuten warten.

Wärmerückgewinnung, Rotor

**WARNUNG!**

Gefahr von Verletzungen.

Rotierende Rotorräder können zu Quetschungen oder Schnittverletzungen führen.

Bei Eingriffen/Wartungsarbeiten – Gerät über den Serviceschalter an der Regelung ausschalten und danach den Sicherheitsschalter auf 0 stellen sowie verschließen.

Es können mehrere Sicherheitsschalter vorhanden sein, die die verschiedenen Teile des Geräts abdecken. Sämtliche Sicherheitsschalter müssen vor Eingriffen/Wartungsarbeiten ausgeschaltet werden.

Vor dem Öffnen von Inspektionsöffnungen mindestens 3 Minuten warten.

Jalousieklappe

**WARNUNG!**

Gefahr von Verletzungen.

Quetschgefahr durch bewegliche Teile. Nie mit den Händen in die Jalousieklappe greifen, wenn sich diese schließt.

Bei Eingriffen/Wartungsarbeiten – Gerät über den Serviceschalter an der Regelung ausschalten und danach den Sicherheitsschalter auf 0 stellen sowie verschließen.

Es können mehrere Sicherheitsschalter vorhanden sein, die die verschiedenen Teile des Geräts abdecken. Sämtliche Sicherheitsschalter müssen vor Eingriffen/Wartungsarbeiten ausgeschaltet werden.

Einige Jalousieklappen werden in spannungslosem Zustand mithilfe eines Federrückzugs geschlossen.

Warten Sie mindestens 3 Minuten, bis die Jalousieklappe geschlossen ist.

Filter

**WARNUNG!**

Verletzungsgefahr - schädlicher Staub.

Verwenden Sie einen Mundschutz/eine Schutzmaske, um keinen Staub einzuatmen.

2 Allgemeines

2.1 Einsatzbereich

Die Lüftungsgeräteserie Envistar Compact wurde für die Komfortlüftung in Immobilien entwickelt.

Bei Inneneinbau muss der Montageort des Gerätes eine Temperatur zwischen +7 und +30 °C aufweisen und im Winter eine Luftfeuchtigkeit von unter 3,5 g/kg trockener Luft haben. Das Gerät kann auch für den Außeneinsatz ausgestattet werden.

Ohne vorherige ausdrückliche Genehmigung von IV Produkt sind alle sonstigen Verwendungs- und Installationsarten untersagt.

Das Gerät ist nicht für den Einsatz oder die Installation in einer explosionsgefährdeten Umgebung, Eex, zugelassen.

2.2 Hersteller

Das Envistar Lüftungsgerät ist ein Produkt von:

IV Produkt AB
Sjöddevägen 7
SE-350 43 VÄXJÖ, Schweden

2.3 Angaben

Die Lüftungsgeräte Envistar Compact werden als Einheitsaggregat mit integrierter Kältemaschine StarCooler als Sonderausstattung hergestellt.

Das Einheitsaggregat sowie die ggf. zugehörige Kältemaschine ist an der Vorderseite mit einem Modellschild versehen.

Das Modellschild enthält die Auftragsnummer und alle für die Identifizierung des Gerätes erforderlichen Angaben.

Ordernr. / Order No / Tilaus nr / Nr zam / Auftragsnr.	
1234-56789	
Modell / Model / Malli / Model / Modell	
ENVISTAR COMPACT	
Produktkod / Product code / Tuotekoodi / Kod produktu / Produktcode	
XXX-R-04-AA-2V-V-00	
Aggregatbeteckning / Project / Kohde / Agregat / Bezeichnung	
LA01	
Tillv.ort / Made in / Valmistettu / Produkcja / Herst.Ort	
VÄXJÖ, SWEDEN	
Tillv.m / Manuf.m. / Valmistus. k / Miesiav pr / Herst.Monat	
YYMM	
Art.nr. 19121-1001	

Beispiel: Modellschild


2.4 CE-Kennzeichnung und EU-Konformitätserklärung

Die Lüftungsgeräte und ggf. zugehörige Kältemaschinen sind CE-gekennzeichnet, d. h. sie erfüllen bei Anlieferung die einschlägigen Anforderungen aus der EU-Maschinenrichtlinie 2006/42/EG sowie alle sonstigen für diesen Gerätetyp geltenden EU-Richtlinien, wie z. B. die Richtlinie 2014/68/EU über Druckgeräte.

Die EU-Konformitätserklärung unter ivprodukt.docfactory.com bzw. in der auftragspezifischen Dokumentation unter docs.ivprodukt.com gilt als Nachweis für die Erfüllung dieser Anforderungen.



Beispiel: CE-Kennzeichnung für ein Lüftungsgerät

IV PRODUKT Kältemaschine	
Bestellnummer	<input type="text"/>
Kodeschlüssel	<input type="text"/>
Modell	<input type="text"/>
Projektbezeichnung	<input type="text"/>
Herstellungsdatum	<input type="text"/>
Max. zugelassener Druck	<input type="text"/> bar (e)
Probedruck	<input type="text"/> bar (e)
Temperaturbereich	<input type="text"/> °C
Absich. Niederdruckseite	<input type="text"/> bar (e)
Absich. Hochdruckseite	<input type="text"/> bar (e)
Kältemittelart / Fluidgruppe	<input type="text"/>
GWP	<input type="text"/>
Kältemittelmenge Kreis 1	<input type="text"/> <input type="text"/> ton CO ₂ e
Kältemittelmenge Kreis 2	<input type="text"/> <input type="text"/> ton CO ₂ e
Kältemittelmenge Kreis 3	<input type="text"/> <input type="text"/> ton CO ₂ e
<small>Enthält vom Kyoto-Protokoll erfasste fluorierte Treibhausgase.</small>	
 0409 IV Produkt AB VÄXJÖ, SWEDEN	

Beispiel CE-Kennzeichnung für eine Kältemaschine

Für Geräte ohne eingebaute Regelung

Die EU-Konformitätserklärung gilt nur für Geräte in dem Zustand, in dem sie vor Ort angeliefert und nach den mitgelieferten Installationsanweisungen installiert wurden. Die Erklärung gilt nicht für nachträglich hinzugefügte Bauteile oder später am Gerät durchgeführte Maßnahmen.

2.5 Wartung

Die laufende Wartung dieses Gerätes wird entweder von der Person ausgeführt, die normalerweise mit gebäudeseitigen Instandhaltungsaufgaben betraut ist, oder von einer vertraglich beauftragten Fachfirma.

2.6 Handhabung von Kältemitteln

Im Folgenden werden die geltenden Anforderungen und Richtlinien für die Arbeit mit Kältemitteln für Kältemaschinen zusammengefasst. Weitere Informationen sind der Verordnung über bestimmte fluorierte Treibhausgase (EG/517/2014) und der schwedischen Kältemittelverordnung (SFS 2016:1128) zu entnehmen. Diese Verordnungen zielen darauf ab, im Rahmen der EU-Bestrebungen und entsprechend dem Kyoto-Protokoll Klimaveränderungen einzudämmen.

Pflichten des Betreibers

Allgemein ist der Betreiber des Geräts dazu verpflichtet:

- Undichtigkeiten zu minimieren und vorzubeugen
- bei auftretenden Undichtigkeiten Abhilfemaßnahmen zu ergreifen
- dafür zu sorgen, dass Wartung und Reparaturen am Kältemittelkreislauf von speziell für die Arbeit mit Kältemitteln zertifiziertem Personal durchgeführt werden
- dafür zu sorgen, dass die Handhabung von Kältemitteln umweltgerecht und gemäß den vor Ort geltenden Vorschriften erfolgt.

Mit „Betreiber“ ist jede natürliche bzw. juristische Person gemeint, die die faktische technische Verantwortung für die Ausrüstung und die Systeme trägt, die unter diese Verordnung fallen.

Undichtigkeitskontrolle und Aufzeichnung

Für Einheitsaggregate mit einer Kältemittelmenge von 5 CO₂e(t) oder mehr im Kreislauf (Envistar Compact mit StarCooler – Code ACEC, Größe 16) gelten folgende Anweisungen:

- **Undichtigkeitskontrollen** müssen durch für Kältesysteme zertifizierte Fachleute zu folgenden Zeitpunkten durchgeführt werden:
 - bei der Installation/Inbetriebnahme
 - regelmäßig, mindestens alle 12 Monate, d. h. dass zwischen zwei Kontrollen höchstens 12 Monate vergehen dürfen
 - innerhalb eines Monats nach einem Eingriff (z. B. Leckabdichtung, Austausch eines Bauteils).
- Der Betreiber muss ein **Verzeichnis** mit Ereignissen führen, das z. B. Nachfüllmenge und -typ des Kältemittels, entsorgtes Kältemittel, Ergebnisse von Kontrollen und Eingriffen oder Personen und Unternehmen, die Service- und Wartungsarbeiten ausgeführt haben, enthält.

Für Größe 04-10 ist zwar keine regelmäßige Leckortung bzw. -aufzeichnung erforderlich, allerdings gilt dann die Anforderung der Installationsleckortung.

2.7 Verlängerte Garantie

Gilt für die Lieferung eine 5-Jahresgarantie gemäß ABM 07 mit Zusatz ABM-V 07 oder gemäß NL 17 mit Zusatz VU 20 (schwed. Baumaterialbestimmungen), wird das Wartungs- und Garantiehandbuch von IV Produkt mitgeliefert.

Um Anspruch auf eine verlängerte Garantiefrist zu haben, muss ein komplett dokumentiertes, unterzeichnetes IV Produkt-Wartungs- und Garantiebuch vorgelegt werden.

2.8 Ersatzteile

Ersatzteile und Zubehör für dieses Gerät bestellen Sie bei Ihrem IV Produkt-Fachhändler. Bei der Bestellung sind Bestellnummer und Bezeichnung anzugeben. Diese Angaben befinden sich auf dem Modellschild am jeweiligen Funktionsteil.

Die auftragsspezifische Dokumentation unter docs.ivprodukt.com enthält eine separate Ersatzteilliste zum Gerät.

2.9 Demontage und Entsorgung

Wenn ein Lüftungsgerät demontiert werden soll, gelten hierfür separate Anweisungen, siehe [Demontage und Entsorgung von Lüftungsgeräten](#) im Dokumentationsbereich unter ivprodukt.docfactory.com.

3 Technische Beschreibung

3.1 Lüftungsgerät Envistar Compact



Envistar Compact wird als Einheitsaggregat in verschiedenen Größen in Rechts- und Linksausführung produziert. Sämtliche Geräte sind mit rotierenden Wärmetauschern versehen und als Ausführung für die Außeninstallation erhältlich. Der Kanalanschluss der Geräte kann an den Breitseiten oder mit zwei der Anschlüsse nach oben erfolgen.

Die integrierte Kältemaschine StarCooler (Code ACEC) ist optional erhältlich.

Die Geräte können mit oder ohne integrierte Regelung geliefert werden.

Envistar Compact mit Rotor (Code ACER) und Envistar Compact mit Rotor und Kältemaschine StarCooler (Code ACEC) sind werksseitig gefertigte, getestete und dokumentierte Einheitsaggregate.

3.2 Home Concept

Geräte in der Ausführung Home Concept haben u. a. eine Spezialregelung sowie eine Druckausgleichsklappe in der Abluft. Optional werden Filterboxen für Aluminium- und Aktivkohlefilter angeboten.

Envistar Compact mit integrierter Kältemaschine ist nicht in der Ausführung Home Concept erhältlich.

3.3 Kältemaschine StarCooler (Code ACEC)

Die Kältemaschine ist mit einem Kolbenkompressor ausgerüstet.

Funktion

Funktion KÄLTE

Beim Schließen des potenzialfreien Kontakts von der Regelungszentrale wird der Kühlkompressor gestartet.

Verriegelung

Der Kompressor wird vom Lüftungsgerät verriegelt. Wenn das Lüftungsgerät stoppt, wird der potenzialfreie Kontakt für den Kühlbetrieb unterbrochen, und der Kompressor bleibt stehen.

Kompressorschutz

Bei Überstrom oder Alarm der Schutzschaltung löst der Motorschutz aus, der Kompressor stoppt, der Kontakt für Summeralarm schließt und es wird ein Alarm an die Regelungszentrale abgesetzt.

Bei Alarmmeldungen wird der Fehler behoben und der Motorschutz rückgestellt.



Hinweis!

Der Hochdruckpressostat hat eine manuelle Rückstelltaste.

Die Schutzschaltung löst bei zwei Arten von Fehlern aus:

- hoher Druck im System, HD
- niedriger Druck im System, ND

Wiederholt sich der Alarm der Schutzschaltung, ist ein qualifiziertes Fachunternehmen zu Rate zu ziehen.

Netzanschluss

Inhalt des Schaltkastens:

- Motorschutzschalter
- Schalter
- Startausrüstung

Der Schaltkasten ist an der Kältemaschine montiert und bereits elektrisch angeschlossen sowie werksseitig geprüft.

Funktion des Kühlkreises

Ein Kühlsystem besteht aus vier Grundbestandteilen: Verdampfer, Kondensator, Expansionsventil und Kompressor.

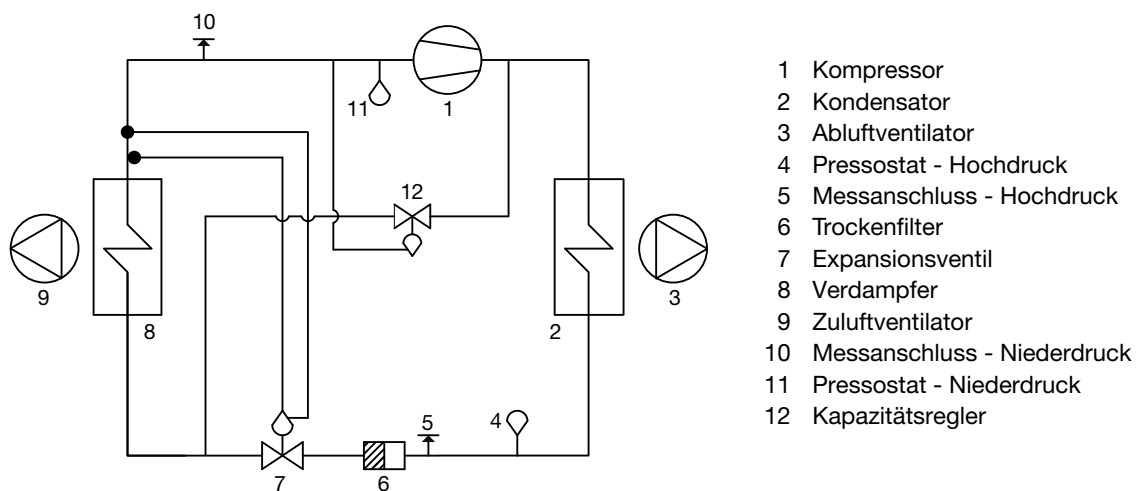
Der Kompressor führt die für den Ablauf des Kälteprozesses erforderliche Arbeit aus.

Der Verdampfer befindet sich in der Zuluft des Geräts. In diesem Gerät wird der Außenluft die Wärme entzogen, so dass die Zuluft gekühlt ist.

Die dem Kühlsystem aus dem Verdampfer und dem Kompressor zugeführte Energie verlässt das Gerät wieder über den Kondensator in der Abluft.

Es ist unbedingt dafür zu sorgen, dass die Luftmengen sowohl auf Außenluftseite als auch auf Abluftseite über den spezifizierten Mindestvolumenströmen liegen. Bei mangelnden Luftmengen kann der Prozess nicht funktionieren.

Die dem Kühlsystem aus dem Verdampfer und dem Kompressor zugeführte Energie verlässt das Gerät wieder über den Kondensator in der Abluft.



Fließschema für Kältemittelsystem

4 Anschlusshinweise und Sicherungen

4.1 MX – Komplette Regelung

UC – Kompletter Stromanschluss an Klemme ohne Prozesseinheit

Gilt für:

- Code MX - mit komplett integrierter und angeschlossener Regelung Siemens Climatix gelieferte Geräte (Code MX).
- Code UC – Geräte, die ohne Prozesseinheit, jedoch mit Sensor und Klappenstellantrieb an Klemme angeschlossen geliefert werden. Auch Ventilatoren und Wärmetauscher haben Sicherungen und Stromanschluss an Klemme. Die Verbindung mit Reihenklemmen sitzen konzentriert an einer Stelle im Gerät. Zum weiteren Verbinden an externe Prozesseinheit werden Mehrleiterkabel empfohlen.

Sicherheitsschalter

Sicherheitsschalter sind an der entsprechenden Stromzufuhr anzubringen und anzuschließen.

Kabelpläne

Die Schaltpläne für Geräte mit integrierter Regelung sind dem im Lieferumfang enthaltenen auftragsspezifischen Schaltplan oder docs.ivprodukt.com (Steuerplan) zu entnehmen.

Gerätefunktionen, Stromzufuhr und Sicherung

Die Stromzufuhr und die empfohlene Sicherung der Gerätefunktionen sind der auftragsspezifischen Dokumentation unter docs.ivprodukt.com (Technische Daten und Steuerungsdiagramm) oder dem Produktwahlprogramm IV Produkt Designer zu entnehmen.

4.2 MK – Ventilatoren und Wärmetauscher an Klemme

Code MK – Geräte, die ohne Regelung, allerdings mit an Klemme angeschlossenen Ventilatoren und Wärmetauschern geliefert werden.

Die Verbindung mit Reihenklemmen sitzen am jeweiligen Geräteteil.

Die Anschlussanleitung und empfohlene Sicherungen sind der auftragsspezifischen Dokumentation unter docs.ivprodukt.com zu entnehmen (Verbindung mit Reihenklemmen und Technische Daten).

Sicherheitsschalter

Sicherheitsschalter sind an der entsprechenden Stromzufuhr anzubringen und anzuschließen.

4.3 US, HS – Ohne Regelung und ohne Stromanschluss

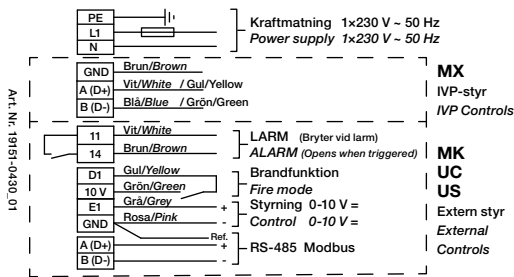
- Code US – für Geräte ohne Regelung und ohne Stromanschluss gibt es Steuerungspläne für Kältemaschinen (Code ACEC) in der auftragspezifischen Dokumentation auf docs.ivprodukt.com. Sonstige Anschlussanleitung siehe unten.
- Code HS – Geräte ohne Regelung und ohne Stromanschluss, jedoch mit Entfrostsungsautomatik, siehe Anschlussanleitungen unten.

Sicherheitsschalter

Sicherheitsschalter sind an der entsprechenden Stromzufuhr anzubringen und anzuschließen.

Ziehl EC 1x230 V 0,50 / 0,78 kW Lüfterrad 025 / 028 / 031

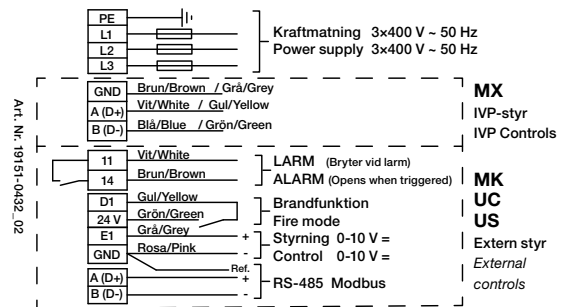
Größe 04, 06 und 10



INKOPPLING / WIRING
 Ziehl 1x230 V - BD

Ziehl EC 3x400 V 2,40 / 2,50 kW Lüfterrad 040

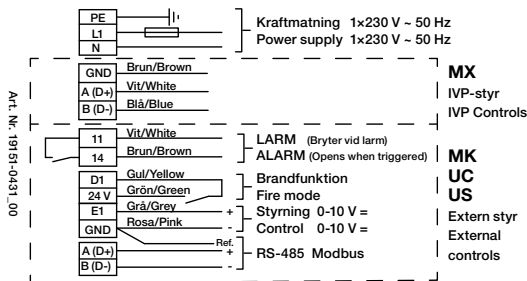
Größe 16



INKOPPLING / WIRING
 Ziehl 3x400 V - DC, DG

Ziehl EC 1x230 V 1,35 kW Lüfterrad 031

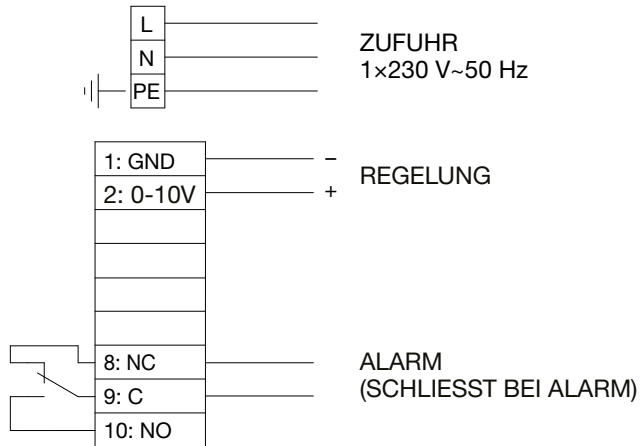
Größe 10



INKOPPLING / WIRING
 Ziehl 1x230 V - DC

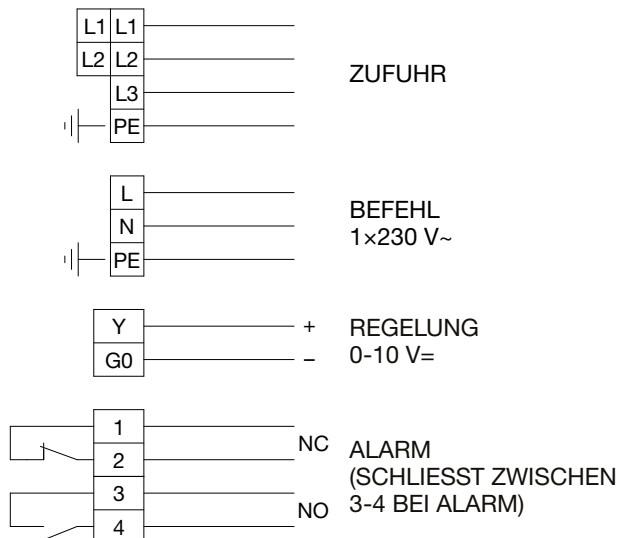
Wärmerückgewinnung, Rotor (Code ACRR)

OJ Electronics



Lufterhitzer Elektro (Code ECET-EV)

Die Stromzufuhr, Leistungsausführung und empfohlene Sicherung ist der auftragspezifischen Dokumentation unter docs.ivprodukt.com zu entnehmen (Technische Daten).



5 Betrieb

5.1 Kontrolle in Bezug auf Sauberkeit

Envistar Compact erfüllt die Hygieneanforderungen an Raumluftechnische Anlagen und Geräte der Richtlinie VDI 6022 Blatt 1.

Zur Gewährleistung ist das System vor der Inbetriebnahme (Start) auf Sauberkeit zu prüfen und bei Bedarf sorgfältig zu reinigen.

Für Geräte (Code MK, US, UC):



Hinweis!
Druckstöße an Filtern und Luftkanälen müssen durch die Konstruktion des Kanalsystems und die Einstellung/Konfiguration der Regelung (z. B. Sanftstart von Ventilatoren und geöffnete Jalousieklappen bei laufenden Ventilatoren) verhindert werden.

5.2 Maßnahmen bei Stillstand

Gemäß Richtlinien für Hygieneausführung VDI 6022 Teil 1:

Bei längeren Stillständen in Lüftungsanlagen (über 48 h) ist sicherzustellen, dass im Anschluss an Kühlregister oder Luftbefeuchter keine feuchten Bereiche vorhanden sind.

Um eine Ansammlung von Feuchtigkeit zu vermeiden – stellen Sie Kühlregister und Luftbefeuchter rechtzeitig aus und blasen Sie die Luftkanäle trocken (schrittweise Abschaltung). Konfigurieren oder programmieren Sie zudem die erforderlichen Funktionen im Gebäudeautomations-/Gebäudeleitsystem für ein automatisches Trockenblasen von Luftkühler und nachgeschalteten Abschnitten.

5.3 Inbetriebnahme


Die Inbetriebnahme des Geräts ist von kompetentem Personal gemäß dem Inbetriebnahmeprotokoll durchzuführen, das unter docs.ivprodukt.com bzw. unter ivprodukt.docfactory.com heruntergeladen werden kann.

Das Inbetriebnahmeprotokoll gilt für Geräte, die mit Regelung ausgeliefert werden (Code MX).

Die Produktgarantie ist ausschließlich nach korrekt ausgeführter Inbetriebnahme gültig. Werden während der Garantielaufzeit Eingriffe ohne Zustimmung von IV Produkt an dem Gerät vorgenommen, erlischt der Gewährleistungsanspruch.

Für die Installation von Kältemaschinen hat eine für die Arbeit mit Kältemitteln zertifizierte Person eine Undichtigkeitskontrolle durchzuführen.

Das ausführende Unternehmen hat vor der Inbetriebnahme auch Folgendes sicherzustellen:

	<p>GEFAHR! Gefahr schwerer Verletzungen und/oder Beschädigungen am Lüftungsgerät. Lesen Sie vor Arbeiten/Wartung/Inspektion "1.5 Allgemeine Sicherheitshinweise" am Lüftungsgerät das gesamte Kapitel.</p>
---	---

1. Kraftanschluss über verschließbaren Sicherheitsschalter.
2. Anschluss von Heiz-/Kühlregister.
3. Verbinden sämtlicher Kanäle.

Bevor der Garantieservice bestellt wird, müssen die Fehlersuchanweisungen im Fehlersuchdiagramm befolgt werden. So lassen sich unnötige Serviceeinsätze vermeiden.

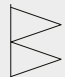




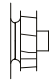


6 Wartungshinweise

6.1 Wartungsplan

Der Wartungsplan enthält Maßnahmen und Wartungsintervalle für Funktionsteile, die Bestandteile eines Lüftungsgerätes sein können. Betreffende Teile finden Sie unter docs.ivprodukt.com (Technische Daten).

Am besten kopieren Sie den Wartungsplan vor dem ersten Ausfüllen, dann haben Sie eine Vorlage für die Wartungsarbeiten der kommenden Jahre.

Für Hygienekontrollen gemäß Richtlinie [VDI 6022 Checkliste für Hygienekontrollen](#) unter ivprodukt.docfactory.com.

Wartung im Jahr 20				Auftragsnr.		Bezeichnung			
Anmerkung				Wartung durchgeführt * (Datum und Unterschrift)					
Funktionsteil		Code	Empfohlene Maßnahme (Kontrolle)	Seiten- verw.	12 Mon.	24 Mon.	36 Mon.	48 Mon.	
	Filter Zuluft, Abluft	ACEF	Kontrolle Druckverlust Evtl. Filterwechsel	14	Unter- schrift	Unter- schrift	Unter- schrift	Unterschrift	
	Wärmerück- gewinnung, Rotor	ACRR	Inaugenscheinnahme Kontrolle Druckaus- gleich Kontrolle Druckdiff. Kontrolle Rotorgesch- windigkeit Ev. Reinigung	16	Unter- schrift	Unter- schrift	Unter- schrift	Unterschrift	
	Luftheritzer Wasser	ECET-VV, ECET-TV	Inaugenscheinnahme Ev. Reinigung Funktionskontrolle	19	Unter- schrift	Unter- schrift	Unter- schrift	Unterschrift	
	Luftheritzer Elektro	ECET-EV	Inaugenscheinnahme Ev. Reinigung Funktionskontrolle	20	Unter- schrift	Unter- schrift	Unter- schrift	Unterschrift	
	Pumpenkalt- wasserre- gister	ECET-VK, ECET-DX	Inaugenscheinnahme Kontrolle Drainage Ev. Reinigung Funktionskontrolle	21	Unter- schrift	Unter- schrift	Unter- schrift	Unterschrift	
	Ventilato- reinheit	-	Inaugenscheinnahme Evtl. Reinigung Kontrolle Luftvolu- menstrom	22	Unter- schrift	Unter- schrift	Unter- schrift	Unterschrift	
	Jalousie- klappe	ECET-UM, ECET-TR	Inaugenscheinnahme Evtl. Reinigung Kontrolle Dichtigkeit	25	Unter- schrift	Unter- schrift	Unter- schrift	Unterschrift	
	Schalldämp- fer	ECET-LD	Inaugenscheinnahme Ev. Reinigung	26	Unter- schrift	Unter- schrift	Unter- schrift	Unterschrift	

* In bestimmten Umgebungen kann häufigerer Wartungsbedarf bestehen. Die Filter müssen ausgetauscht werden, sobald der Druckverlust am Filter den angegebenen Enddruckabfall überschreitet.



Kältemaschine

Wartung im Jahr 20				Auftragsnr.		Bezeichnung		
Anmerkung				Wartung durchgeführt * (Datum und Unterschrift)				
Funktionsteil		Code	Empfohlene Maßnahme (Kontrolle)	Seitenverw.	12 Mon.	24 Mon.	36 Mon.	48 Mon.
	Kältemaschine	ACEC	Inaugenscheinnahme Kontrolle Drainage, ggf. Reinigung Funktionskontrolle Ev. Undichtigkeitskontrolle und Kontrollbericht	27	Unterschrift	Unterschrift	Unterschrift	Unterschrift

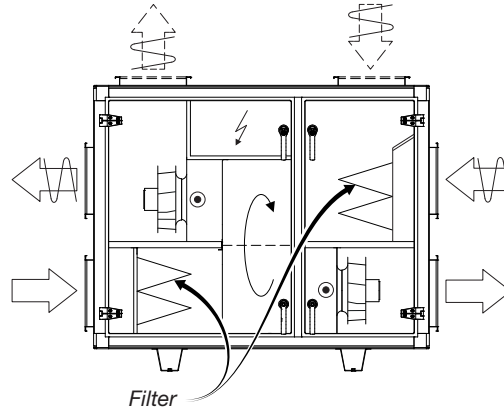
**In bestimmten Umgebungen kann häufigerer Wartungsbedarf bestehen.*

Home Concept

Wartung im Jahr 20				Auftragsnr.		Bezeichnung		
Anmerkung				Wartung durchgeführt * (Datum und Unterschrift)				
Funktionsteil		Code	Empfohlene Maßnahme (Kontrolle)	Seitenverw.	12 Mon.	24 Mon.	36 Mon.	48 Mon.
	Aluminiumfilter im Filterschrank	ACET-08F-Größe-AL	Kontrolle Druckverlust Ev. Reinigung	14	Unterschrift	Unterschrift	Unterschrift	Unterschrift
	Aktivkohlefilter im Filterschrank	ACET-08F-Größe-BR	Kontrolle Anzeige Ev. Wechsel	14	Unterschrift	Unterschrift	Unterschrift	Unterschrift

** In bestimmten Umgebungen kann häufigerer Wartungsbedarf bestehen.*

6.2 Filter (Code ACEF)



Luftfilter in einer Lüftungsanlage sollen verhindern, dass Staub und Partikel ins Gebäude gelangen. Zudem sollen sie die empfindlichen Teile eines Geräts, wie z.B. Register und Wärmerückgewinner, vor Verschmutzung schützen.

Die Abscheidungsleistung kann von Filtertyp zu Filtertyp erheblich variieren. Auch die Fähigkeit, Staub anzusammeln, ist ganz unterschiedlich. Daher ist es wichtig, beim Filterwechsel Filter derselben Qualität und Kapazität zu verwenden.

Gemäß Richtlinien für Hygieneausführung VDI 6022 Teil 1: Zuluftfilter müssen Klasse ePM1-50% (F7) entsprechen oder einen besseren Abscheidungsgrad aufweisen.

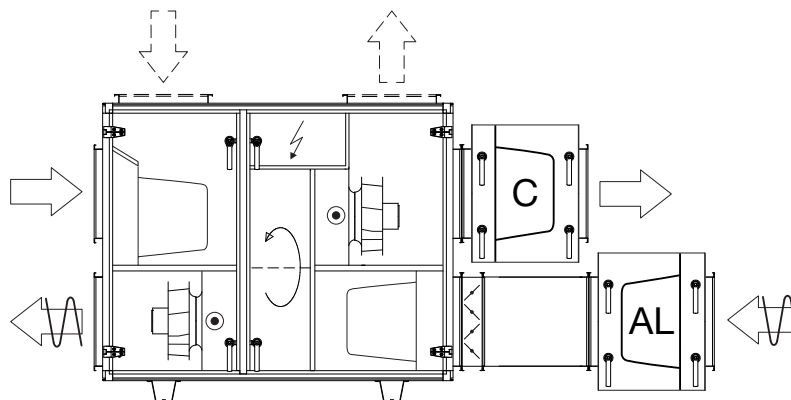
Die Filter sind für den einmaligen Gebrauch vorgesehen. Wenn die Filter verstopft sind, reduziert sich die Leistung des Geräts. Die Filter müssen deshalb ausgewechselt werden, sobald der Druckverlust über einem Filter den angegebenen Enddruckabfall überschreitet.

Wichtig ist, dass das Gerät vor dem Filterwechsel gestoppt wird, damit kein sich lösender Staub eingesogen wird. Daher sollen bei einem Wechsel auch die Filterteile gereinigt werden.

Für die Ausführung Home Concept (Code ACET-08)

Der Filterschrank ist eine Option für die Ausführung Home Concept und bietet sich an für

- Aluminiumfilter auf der Abluftseite
- Aktivkohlefilter auf der Zuluftseite



AL - Aluminiumfilter, C - Aktivkohlefilter Black Ridge

Der Aluminiumfilter ist für fetthaltige Abluft vorgesehen, damit kein Fett ins Gerät eingesogen wird. Bei dem Filter handelt es sich um einen Strickfilter. Der Aluminiumfilter kann mit warmem Wasser und einem milden Reinigungsmittel gereinigt werden.

Der Aktivkohlefilter kann zur Beseitigung von Gerüchen in Form von organischen und riechenden Gasen/Dämpfen eingesetzt werden. Aktivkohlefilter werden auf der Zuluftseite montiert. Beim Aktivkohlefilter handelt es sich um einen Filter vom Typ Black Ridge, also einen kompakten, hochleistungsfähigen Molekularfilter. Bei diesen Filtern handelt es sich um komplett verbrennbare Einmalfilter.

Nutzlebensdauer und Filterkontrolle Aktivkohlefilter

Funktion und Nutzlebensdauer der Aktivkohlefilter sind abhängig von der durchströmenden Luftmenge und der Moleküldichte der Geruchsstoffe. Das bedeutet, dass die Filterwechselintervalle von Gerät zu Gerät variieren können, je nach Betriebsbedingungen und Geruchsstoffgehalt in der Luft.

Geräte mit integrierter Regelung (Code MX) verfügen über die Regelfunktion Filterkontrolle – FLC (Filter Lifetime Control). FLC gibt an, wann der nächste Aktivkohlefilterwechsel ansteht. Die Anzeige erfolgt durch einen Alarm auf dem Display der Handbedieneinheit.

FLC berechnet die Luftmenge, die den Aktivkohlefilter passiert hat, und setzt einen Alarm ab, sobald der voreingestellte Wert erreicht ist. Der Wert für die durchströmende Luftmenge wird in Megakubikmetern (Mm^3) angegeben. Die Funktion berücksichtigt dabei nicht die Geruchszusammensetzung der Luft, daher ist die Anzeige eher als eine Empfehlung zur Kontrolle der Filterfunktion zu sehen. Falls keine Gerüche übertragen werden, braucht der Filter auch nicht ausgewechselt zu werden.

Die in den nachfolgenden Tabellen aufgeführten voreingestellten FLC-Werte basieren auf einem maximalen Luftvolumenstrom bei 12 Monaten Vollzeitbetrieb. Der Wert kann auf Wunsch gesenkt werden, um


- durch Verkürzung des Filterwechselintervalls den Luftvolumenstrom zu maximieren
- durch Beibehalten des Filterwechselintervalls von 12 Monaten einen geringeren Luftvolumenstrom zu erhalten.

Änderung der Werte siehe separate Unterlagen für die Climatix-Regelung.

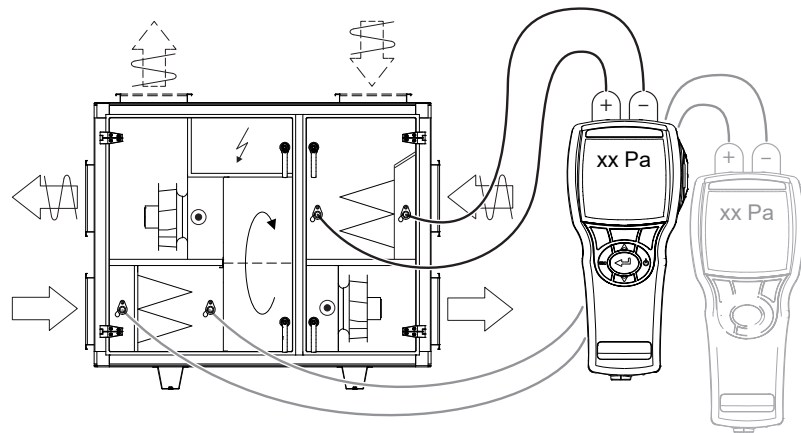
Filterdaten

Filterdaten entnehmen Sie der [Filterübersicht](#) bei der Dokumentation unter ivprodukt.docfactory.com. Die zutreffenden Filter lassen sich der Gerätespezifikation in diesem Dokument entnehmen sowie der auftragsspezifischen Dokumentation unter docs.ivprodukt.com (Technische Daten und Ersatzteilliste).

Kontrolle

	<p>GEFAHR! Gefahr schwerer Verletzungen und/oder Beschädigungen am Lüftungsgerät. Lesen Sie vor Arbeiten/Wartung/Inspektion "1.5 Allgemeine Sicherheitshinweise" am Lüftungsgerät das gesamte Kapitel.</p>
---	---

Den Druckverlust an den Filtern kontrollieren (nicht bei Aktivkohlefilter Black Rid-ge der Ausführung Home Concept). Die Druckverluste werden mit einem an die Messanschlüsse angeschlossenen Manometer gemessen. Die Messanschlüsse sind auf beiden Seiten der Filter angeschlossen.



Bei Erreichen des angegebenen Enddruckabfalls ist der Filter zu wechseln. Der Enddruckabfall muss auf dem Etikett des Filterteils angegeben sein (Angabe von der Inbetriebnahme des Geräts).

Auch den Filter optisch auf Beschädigungen und Ablagerungen prüfen.

FILTERDATA

Nominell luftflöde m³/s
 Nominal air flow..... m³/h

Antal filter Mått
 Number of filters.....Dimensions.....

.....

.....

Filterklass/Filter Class.....

Begynnelsetryckfall
 Initial Pressure Drop.....Pa

Sluttryckfall
 Final Pressure Drop.....Pa

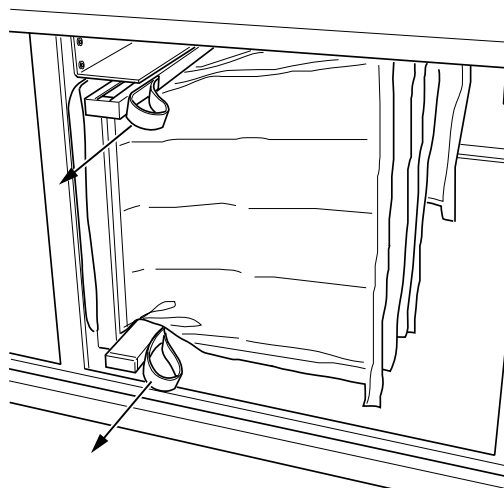
Art. Nr. 19121-1101_02SV

Filterwechsel



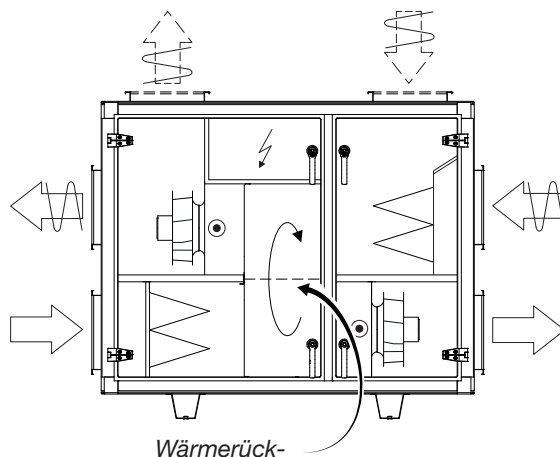
GEFAHR!
Gefahr schwerer Verletzungen und/oder Beschädigungen am Lüftungsgerät.
Lesen Sie vor Arbeiten/Wartung/Inspektion "1.5 Allgemeine Sicherheitshinweise" am Lüftungsgerät das gesamte Kapitel.

1. Das Gerät über den Serviceschalter an der Regelung ausschalten und den Sicherheitsschalter in Position 0 arretieren.
2. Warten, bis die Ventilatoren stillstehen und dann die Inspektionsöffnung öffnen.
3. Exzentrerschienen lösen.
4. Den alten Filter herausziehen.
5. Filterschränke reinigen.
6. Den neuen Filter einsetzen, die Exzentrerschienen eindrücken und die Inspektionsöffnung schließen.
7. Die Filterkontrollfunktion FLC über das Climatix-Display auf Null stellen, siehe separate Regelungsdokumentation für Climatix. (Gilt ausschließlich für Geräte in der Ausführung Home Concept mit Aktivkohlefilter und integrierter Regelung (Code MX).)
8. Das Gerät einschalten.



Exzentrerschienen im Gerät

6.3 Wärmerückgewinnung, Rotor (Code ACRR)



Die Aufgaben des Wärmerückgewinners sind die Rückgewinnung der Wärme aus der Abluft und der Transport dieser Wärme zur Zuluft, damit die Energieanwendung minimiert wird.

Bei unzureichender Funktion des Wärmerückgewinners ist ein reduzierter Rückgewinnungsgrad in Kombination mit erhöhtem Energieanwendung die Folge. Außerdem kann die nominale Zulufttemperatur bei niedrigen Außentemperaturen nicht erreicht werden.

Ein möglicher Grund für einen reduzierten Rückgewinnungsgrad ist, dass sich der Rotor wegen rutschender Antriebsriemen zu langsam dreht. Die Rotordrehzahl muss bei voller Rückgewinnung mind. 8 U/min betragen.

Es kommt nicht oft vor, dass die Rotorkanäle verstopft sind, da sie ja eigentlich selbstreinigend sind. Anders kann es allerdings bei klebrigen Rückständen sein.

Auch ein reduzierter Abluftstrom durch z. B. verschmutzte Abluftfilter führt zu einem niedrigeren Rückgewinnungsgrad.

Die Geräte in der Ausführung Home Concept haben eine Funktion zur Regelung des Druckausgleichs über dem Reinigungssektor, weshalb der Druckausgleich weder überprüft noch neu eingestellt zu werden braucht. Bei Geräten mit integrierter Regelung ist diese Funktion bei Anlieferung werksseitig angeschlossen und voreingestellt. Bei Geräten ohne Regelung muss diese Funktion zugeschaltet werden.

Kontrolle



GEFAHR!
Gefahr schwerer Verletzungen und/oder Beschädigungen am Lüftungsgerät.
Lesen Sie vor Arbeiten/Wartung/Inspektion "1.5 Allgemeine Sicherheitshinweise" am Lüftungsgerät das gesamte Kapitel.

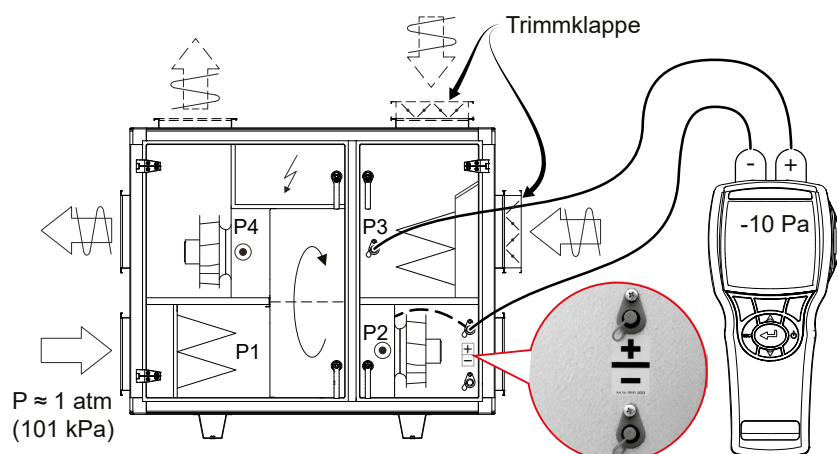
1. Das Gerät über den Serviceschalter an der Regelung ausschalten und den Sicherheitsschalter in Position 0 arretieren.
2. Warten, bis die Ventilatoren stillstehen und dann die Inspektionsöffnung öffnen.
3. Sicherstellen, dass der Rotor leicht läuft. Wenn nicht, kann die Dichtungsbürste neu eingestellt werden.
4. Darauf achten, dass die Dichtungsbürste des Rotors nicht verschlissen ist und an den Seitenblechen abdichtet. Die Dichtungsbürste ist ein Verschleißteil, das entweder neu eingestellt oder ganz ausgewechselt wird.
5. Sicherstellen, dass der Antriebsriemen gespannt ist und nicht rutscht. Ein rutschender Riemen muss gekürzt werden. Die Rotordrehzahl muss bei voller Rückgewinnung mind. 8 U/min betragen.
6. Sicherstellen, dass der Antriebsriemen unbeschädigt und sauber ist.
7. Sicherstellen, dass die Luftstromflächen nicht mit Staub oder anderen Verunreinigungen belegt sind. Hinweis! Den Kontakt von Händen oder Werkzeug mit den Ein- bzw. Ablauflächen vermeiden.
8. Kontrolle des Druckausgleichs:

Bei der Ausführung Home Concept regelt die Trimmklappe ETET-TR den Druckausgleich automatisch im Verhältnis zum eingestellten Wert der Prozesseinheit. Prüfen Sie, ob der gemessene Druckausgleich zwischen den Messanschlüssen P2 und P3 dem eingestellten Druckausgleich-Sollwert in der Prozesseinheit (-10 Pa) entspricht.

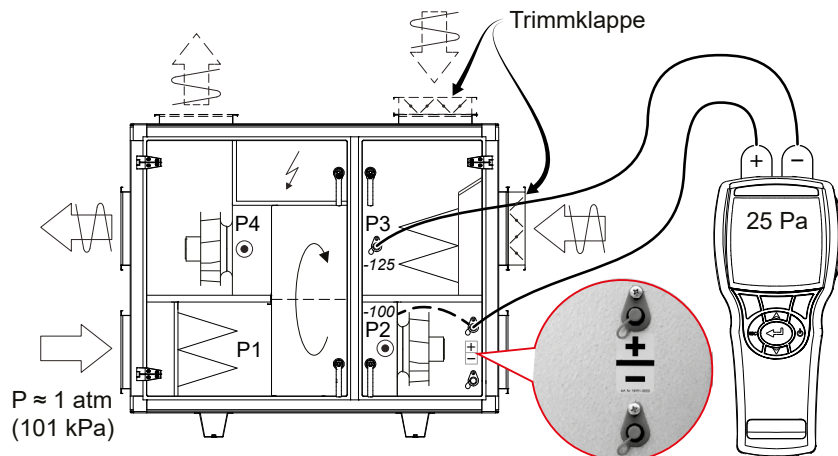
Beispiel:

Messanschluss für P2: Ansaugende Zuluftventilatoren (ZUL) liefern einen Unterdruck im Verhältnis zum Atmosphärischen Druck (atm), z. B. -100 Pa.

Messanschluss für P3: Ansaugende Abluftventilatoren (FF) und Trimmklappe liefern einen höheren Unterdruck als P2, z. B. -110 Pa.

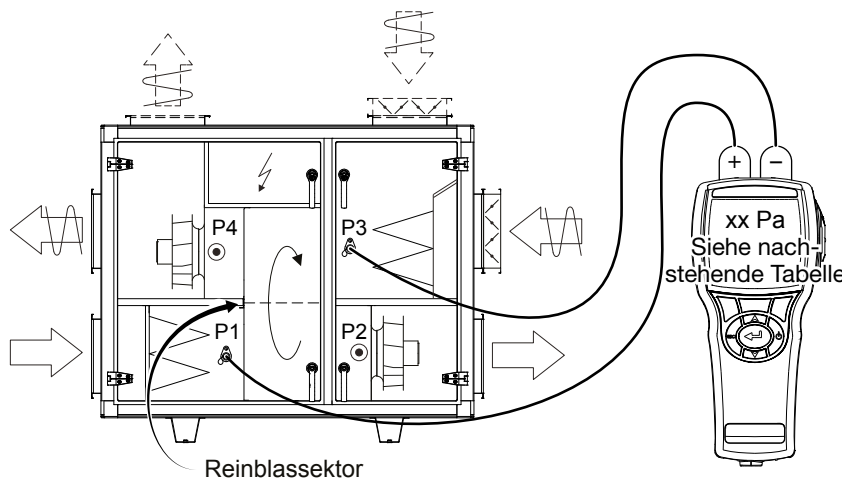


Für die Standardausführung: Zur Sicherstellung der Funktion des Reinigungssektors muss der Unterdruck P3 größer sein als der Unterdruck P2 (mind. Diff. 25 Pa). Sonst kann die Trimmklappe ETET-TR auf der Abluftseite eingesetzt werden, um auf den richtigen Druckausgleich einzuregeln.



9. Differenzdruck über dem Rotor überprüfen. Der Reinigungssektor wird werksseitig max. geöffnet geliefert. Je nach Druckdifferenz des Geräts über dem Rotor muss der Reinigungssektor ggf. neu eingestellt werden. Eine falsche Einstellung kann zu einem verminderten Wirkungsgrad führen. Kontrolle und Neueinstellung werden wie folgt vorgenommen:

- Druckunterschied zwischen Außenluft (P1) und Abluft (P3) messen und notieren.

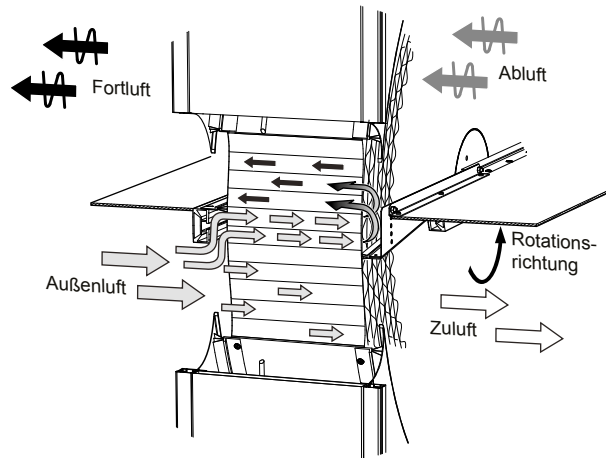


- Die empfohlene Einstellung (Einstellöffnung im Reinigungssektor) geht aus der Tabelle hervor.

	Rotortyp	Einstellöffnung im Reinigungssektor		
		3 offen*	2 Mittelstellung	1 geschlossen
Druckunterschied zwischen P1 und P3 (Pa)	R20, R30, R40, NO, NE, HY, HE, EX	< 300	> 300	-
	R50, R60, NP, NX, HP	< 400	> 400	-

*max. geöffneter Reinigungssektor, werksseitige Voreinstellung

- Reinigungssektor ggf. neu einstellen. Die Abb. zeigt einen max. geöffneten Reinigungssektor.



Prinzipbild – kann je nach Größe und Modell abweichen

Reinigung



GEFAHR!
Gefahr schwerer Verletzungen und/oder Beschädigungen am Lüftungsgerät.
Lesen Sie vor Arbeiten/Wartung/Inspektion "1.5 Allgemeine Sicherheitshinweise" am Lüftungsgerät das gesamte Kapitel.

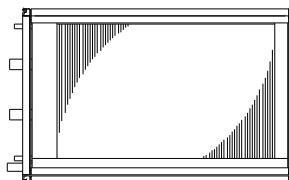
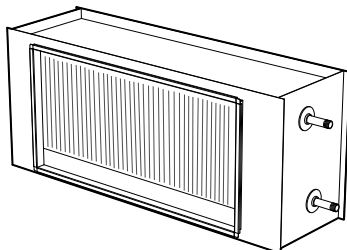
- Staub durch vorsichtiges Staubsaugen mit weicher Bürste entfernen.
- Bei stärkerer und fettiger Verschmutzung kann der Rotor mit einem leicht alkalischen Reinigungsmittel besprüht werden.
- Druckluft mit geringem Druck (max. 6 bar) eignet sich zur Luftreinigung. Zur Vorbeugung von Beschädigungen muss die Düse mind. 5–10 mm vom Rotor weg gehalten werden.

Rotoren in hygroskopischer Ausführung können Partikel absorbieren, die unter bestimmten Voraussetzungen Gerüche absondern. Damit es erst gar nicht zu Geruchsbildung kommt, wird der hygroskopische Rotor durch die integrierte Regelung in Bewegung gehalten. Sollte es dennoch zu unangenehmer Geruchsbildung kommen, wird die Reinigung des Rotors mit einem leicht alkalischen Reinigungsmittel empfohlen.

Schmierung

Lager und Antriebsmotor sind dauergeschmiert.

6.4 Lufterhitzer Wasser (ECET-VV) und ThermoGuard (ECET-TV)




Lufterhitzer Wasser (Code ECET-VV) und Lufterhitzer Wasser (Code ECET-TV)

Das Heizregister besteht aus einer Reihe von Kupferrohren mit Aluminiumlamellen darüber. Die Registerleistung nimmt ab, wenn ihre Oberflächen staubbeschichtet sind. Außer einer schlechteren Wärmeübertragung kommt es auch zu erhöhtem Druckverlust auf der Luftseite.

Selbst wenn die Anlage mit einem guten Filter ausgerüstet ist, lagert sich mit der Zeit Staub an der Vorderkante der Registerlamellen (Zulaufseite) ab. Für eine hundertprozentige Leistung muss das Register ordentlich entlüftet sein. Dies erfolgt in den Rohrleitungen durch Entlüftungsschrauben in den Anschlüssen und/oder Luftuhr.


Kontrolle

	<p>GEFAHR! Gefahr schwerer Verletzungen und/oder Beschädigungen am Lüftungsgerät. Lesen Sie vor Arbeiten/Wartung/Inspektion "1.5 Allgemeine Sicherheitshinweise" am Lüftungsgerät das gesamte Kapitel.</p>
---	---

Kontrollieren Sie:

1. die Registerlamellen auf mechanische Beschädigungen
2. die Dichtigkeit der Register.

Reinigung

	<p>GEFAHR! Gefahr schwerer Verletzungen und/oder Beschädigungen am Lüftungsgerät. Lesen Sie vor Arbeiten/Wartung/Inspektion "1.5 Allgemeine Sicherheitshinweise" am Lüftungsgerät das gesamte Kapitel.</p>
---	---

Wenn die Registerlamellen verschmutzt sind, müssen sie von der Zulaufseite aus abgesaugt werden. Sie können aber auch vorsichtig von der Ablaufseite ausgeblasen werden. Stärkere Verschmutzung: mit einem leicht alkalischen Reinigungsmittel entfernen.

Lüften



GEFAHR!
Gefahr schwerer Verletzungen und/oder Beschädigungen am Lüftungsgerät.
Lesen Sie vor Arbeiten/Wartung/Inspektion "1.5 Allgemeine Sicherheitshinweise" am Lüftungsgerät das gesamte Kapitel.

Bei Bedarf Heizregister und Rohrleitungen entlüften. Die Entlüftungsschrauben befinden sich oben am Register oder an den Anschlussleitungen.

Funktion

Sicherstellen, dass das Register Wärme abgibt. Dies kann durch eine vorübergehende höhere Temperatureinstellung (Sollwert) erfolgen.

Zusätzliche Wartung ThermoGuard (Code ECET-TV)



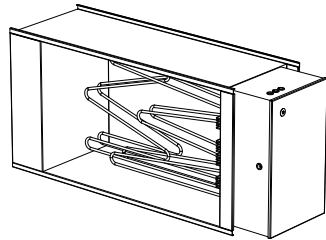
GEFAHR!
Gefahr schwerer Verletzungen und/oder Beschädigungen am Lüftungsgerät.
Lesen Sie vor Arbeiten/Wartung/Inspektion "1.5 Allgemeine Sicherheitshinweise" am Lüftungsgerät das gesamte Kapitel.

1. Das ThermoGuard-Register muss mit einem Sicherheitsventil ausgestattet sein, dessen Funktion regelmäßig zu prüfen ist (mindestens 1 Mal jährlich). Undichte Ventile werden in der Regel durch Schmutzablagerungen im Ventilsitz verursacht.
Normalerweise reicht es hier, das Ventilrad vorsichtig zu drehen und so den Ventilsitz „sauberzuspülen“. Falls das nicht hilft, muss das Sicherheitsventil ausgewechselt werden. Ein Ventil derselben Bauart und mit demselben Öffnungsdruck verwenden.
2. Eventuelle Absperrventile an Zu- und Rücklauf dürfen bei Frostgefahr nicht geschlossen sein.
3. Wenn ein ThermoGuard-Register einfriert, muss es vor der nächsten Inbetriebnahme erst komplett auftauen. Falls dem Register ein Wärmerückgewinner vorgeschaltet ist, reicht es meist aus, die Rückgewinnung zu fahren, um das Register aufzutauen. Sollte das nicht funktionieren, muss das Register mit einer externen Heizquelle aufgetaut werden.



Hinweis!
Um die Funktion des ThermoGuard-Registers sicherzustellen, muss dieses erst komplett auftauen, bevor es wieder in Betrieb genommen werden kann. Beim Anlaufen kontrollieren, ob die Flüssigkeit im ganzen Register zirkuliert.


6.5 Lufterhitzer Elektro (Code ECET-EV)



Lufterhitzer Elektro (Code ECET-EV)


Das Heizregister setzt sich aus „nackten“ Elektrostäben zusammen. Starke Verschmutzung kann dazu führen, dass sich die Elektrostäbe zu stark erhitzen. Dadurch verkürzt sich u. U. die Nutzungsdauer der Stäbe. Außerdem kann es nach verbranntem Staub riechen, schlimmstenfalls besteht Brandgefahr. Überhitzte Elektrostäbe können sich verformen oder aus ihren Aufhängungen lösen und zu ungleichmäßiger Lufterwärmung führen.

Kontrolle

	<p>GEFAHR! Gefahr schwerer Verletzungen und/oder Beschädigungen am Lüftungsgerät. Lesen Sie vor Arbeiten/Wartung/Inspektion "1.5 Allgemeine Sicherheitshinweise" am Lüftungsgerät das gesamte Kapitel.</p>
--	---

Sicherstellen, dass die Elektrostäbe vorschriftsmäßig sitzen und nicht verformt sind.

Reinigung

	<p>GEFAHR! Gefahr schwerer Verletzungen und/oder Beschädigungen am Lüftungsgerät. Lesen Sie vor Arbeiten/Wartung/Inspektion "1.5 Allgemeine Sicherheitshinweise" am Lüftungsgerät das gesamte Kapitel.</p>
---	---

Sämtliche Flächen absaugen und/oder abwischen.

Funktion

**GEFAHR!**

Gefahr schwerer Verletzungen und/oder Beschädigungen am Lüftungsgerät.

Lesen Sie vor Arbeiten/Wartung/Inspektion "1.5 Allgemeine Sicherheitshinweise" am Lüftungsgerät das gesamte Kapitel.

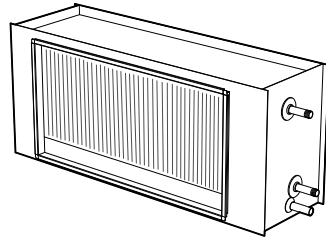
1. Sie simulieren einen reduzierten Effektbedarf, indem Sie die Temperatureinstellung (Sollwert) vorübergehend senken, so dass sämtliche Stromstufen (Schalter) in Aus-Stellung stehen.
2. Danach erhöhen Sie die Sollwerteinstellung kräftig und überprüfen, ob die Stromstufen reagieren.
3. Die Temperatureinstellung rückstellen.
4. Das Gerät über den Serviceschalter an der Regelung ausschalten und den Sicherheitsschalter in Position 0 arretieren.
5. Sämtliche Stromstufen sollten jetzt ausfallen (= Schalter in Aus-Stellung). Der Gerätestopp kann sich um 2–5 Minuten verzögern, bis die im Luftherhitzer gespeicherte Wärmeenergie abgenommen hat.

Das Elektroheizregister hat einen doppelten Temperaturbegrenzer. Die automatische Rückstellung muss auf 70 °C eingestellt sein.

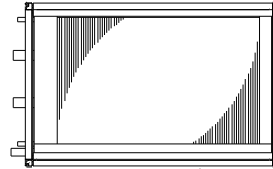
Der Überhitzungsschutz mit manueller Rückstellung schaltet sich bei ca. 120 °C ein. Er sitzt auf der Abdeckung auf der Seite des Registers. **Vor der Rückstellung muss die Ursache für die Überhitzung festgestellt und behoben werden.**

Bedenken Sie stets, dass mit vermindertem Luftvolumenstrom die Gefahr einer Überhitzung steigt. Die Luftgeschwindigkeit sollte nicht unter 1,5 m/s liegen.

6.6 Pumpenkaltwasserregister (Code ECET-VK) und Luftkühler Direktexpansion (Code ECET-DX)



Pumpenkaltwasserregister (Code ECET-VK)




Luftkühler Direktexpansion (Code ECET-DX)

Das Kühlregister besteht aus einer Reihe von Kupferrohren mit Aluminiumlamellen darüber. Die Registerleistung nimmt ab, wenn ihre Oberflächen staubbeschichtet sind.

Außer einer schlechteren Wärmeübertragung kommt es auch zu erhöhtem Druckverlust auf der Luftseite.

Selbst wenn die Anlage mit einem guten Filter ausgerüstet ist, lagert sich mit der Zeit Staub an der Vorderkante der Registerlamellen (Eintrittsseite) ab. Unter dem Kühlregister befindet sich eine Tropfschale mit Ablauf zur Ableitung von Kondenswasser.

Kontrolle

	<p>GEFAHR! Gefahr schwerer Verletzungen und/oder Beschädigungen am Lüftungsgerät. Lesen Sie vor Arbeiten/Wartung/Inspektion "1.5 Allgemeine Sicherheitshinweise" am Lüftungsgerät das gesamte Kapitel.</p>
---	---

Kontrollieren Sie:

1. die Registerlamellen auf mechanische Beschädigungen
2. die Dichtigkeit des Registers
3. ob die Kälte gleichmäßig über die Registerfläche verteilt ist (bei Betrieb)
4. Tropfschale und Ablauf einschl. Geruchverschluss (ggf. reinigen)
5. ob Wasser im Geruchverschluss (ohne Rückschlagventil) steht.

Reinigung



GEFAHR!
Gefahr schwerer Verletzungen und/oder Beschädigungen am Lüftungsgerät.
Lesen Sie vor Arbeiten/Wartung/Inspektion "1.5 Allgemeine Sicherheitshinweise" am Lüftungsgerät das gesamte Kapitel.

Wenn die Registerlamellen verschmutzt sind, müssen sie von der Zulaufseite aus abgesaugt werden. Sie können aber auch vorsichtig von der Ablaufseite ausgeblasen werden. Stärkere Verschmutzung: mit einem leicht alkalischen Reinigungsmittel entfernen.

Lüften (gilt nur für ECET-VK)



GEFAHR!
Gefahr schwerer Verletzungen und/oder Beschädigungen am Lüftungsgerät.
Lesen Sie vor Arbeiten/Wartung/Inspektion "1.5 Allgemeine Sicherheitshinweise" am Lüftungsgerät das gesamte Kapitel.

Bei Bedarf Kühlregister und Rohrleitungen entlüften. Die Entlüftungsschrauben befinden sich oben am Register oder an den Anschlussleitungen.

Funktion



GEFAHR!
Gefahr schwerer Verletzungen und/oder Beschädigungen am Lüftungsgerät.
Lesen Sie vor Arbeiten/Wartung/Inspektion "1.5 Allgemeine Sicherheitshinweise" am Lüftungsgerät das gesamte Kapitel.

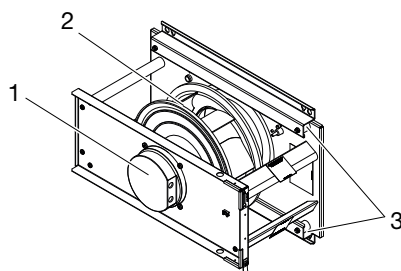
Sicherstellen, dass das Register Kälte abgibt. Dies kann durch eine vorübergehende Absenkung der Temperatur (Sollwert) erfolgen. Beachten Sie, dass die Kälte blockiert wird, wenn die Außentemperatur unter den für „Kälte starten“ eingestellten Wert sinkt.

6.7 Ventilatoreinheit

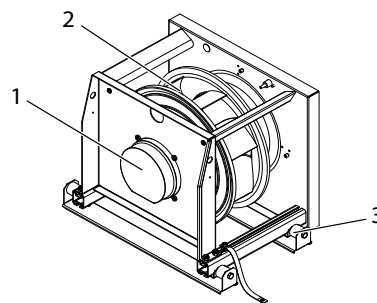
Die Ventilatoren sorgen dafür, dass die Luft durch das System strömt, d.h. der Ventilator überwindet den Strömungswiderstand in Luftauslässen, Kanälen und Gerät.

Die Drehzahl der Ventilatoren ist für den richtigen Luftvolumenstrom eingestellt. Bei niedrigerem Luftvolumenstrom der Ventilatoren funktioniert die Anlage nicht mehr einwandfrei.

- Wenn der Zuluftvolumenstrom zu niedrig ist, gerät das System aus dem Gleichgewicht und erzeugt ein unzureichendes Raumklima.
- Wenn der Abluftvolumenstrom zu niedrig ist, verschlechtert sich die Lüftungseistung. Außerdem kann das Ungleichgewicht dazu führen, dass feuchte Luft in die Gebäudekonstruktion gedrückt wird.
Ein Grund dafür, dass die Ventilatoren einen zu geringen Luftvolumenstrom liefern, kann Staubablagerung auf den Lüferradschaufeln sein.



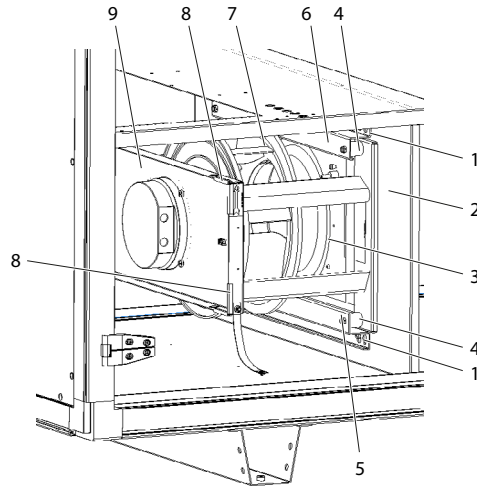
Ventilatoreinheit Größen 04 und 06



Ventilatoreinheit Größen 10 und 16

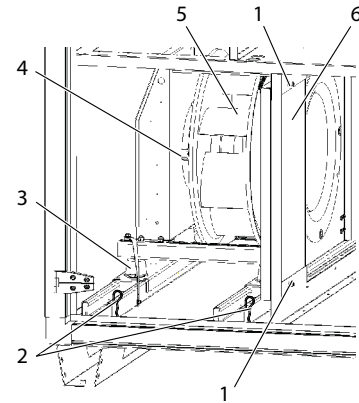
1. EC-Motor mit Regelungseinheit
2. Lüferrad
3. Schwingungsdämpfer

Kontrolle



Beispiel Ventilatoreinheit Größe 04–06

1. Schrauben Aufhängung
2. Anschlussblech
3. Anschlusskonus
4. Schwingungsdämpfer
5. Untere Schwingungsdämpferkonsole
6. Obere Schwingungsdämpferkonsole
7. Lüfterrad mit Motor
8. Kantenschutz
9. Obere Ventilatorkonsole



Beispiel Ventilatoreinheit Größe 10–16

1. Schrauben Seitenabdeckung
2. Bolzen
3. Schwingungsdämpfer
4. Motor
5. Laufräder
6. Seitenabdeckung



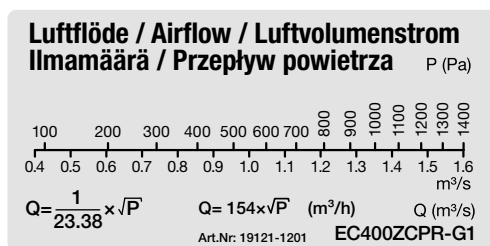
GEFAHR!
Gefahr schwerer Verletzungen und/oder Beschädigungen am Lüftungsgerät.
Lesen Sie vor Arbeiten/Wartung/Inspektion "1.5 Allgemeine Sicherheitshinweise" am Lüftungsgerät das gesamte Kapitel.

1. Lösen Sie das eine Ende des Erdungskabels für die Ventilator montage. Falls erforderlich, den Snap-Stecker des Motorkabels öffnen.
Für Größe 04-06: Die Schrauben (Pos. 1) im Anschlussblech (Pos. 2) lösen und die Ventilatoreinheit aus den Schlüssellöchern in den Schwingungsdämpferkonsolen (Pos. 5 und 6) oben und unten aushaken.
Für Größe 10-6: Die Schrauben (Pos. 1) und Bolzen (Pos. 2) lösen. Das Seitenschloss (Pos. 6) entfernen. Die Ventilatoreinheiten herausziehen (Ventilator und Motor sind auf Schienen montiert).
2. Sicherstellen, dass sich die Laufräder leicht drehen, im Gleichgewicht und schwingungsfrei sind. Ferner sicherstellen, dass das Lüfterrad keine Partikelansammlungen aufweist. Eventuelle Unwucht kann auf Ablagerungen oder Schäden an den Lüfterradschaufeln beruhen.
3. Lagergeräusch vom Motor überprüfen. Wenn die Lager einwandfrei sind, hört man ein schwaches Surren. Ein kratzendes oder klopfendes Geräusch kann auf eine Beschädigung der Lager hindeuten, die behoben werden muss.



4. **Für Größe 04-06:** Sicherstellen, dass das Lüfterrad mit Motor (Pos. 7) fest in der oberen Ventilatorconsole (Pos. 9) sitzt und sich nicht seitlich in Richtung Anschlusskonus (Pos. 3) verschiebt. Außerdem sicherstellen, dass der Anschlusskonus vorschriftsmäßig sitzt. Sicherstellen, dass die Schwingungsdämpfer (Pos. 4) intakt sind und fest sitzen.
5. **Für Größe 10-16:** Lüfterrad (Pos. 5) und Motor (Pos. 4) sind auf Ständer mit Schwingungsdämpfern aus Gummi montiert. Sicherstellen, dass die Schwingungsdämpfer (Pos. 3) intakt sind und fest sitzen.
6. **Für Größe 04-06:** Sicherstellen, dass der Kantenschutz (Pos. 8) an der oberen Ventilatorconsole (Pos. 9) festsitzt.
7. Befestigungsbolzen, Schrauben, Aufhängevorrichtungen und Grundrahmen überprüfen.
8. Sicherstellen, dass die Dichtung rund um die Öffnung des Anschlussblechs intakt ist und festsitzt.
9. Sicherstellen, dass die Messschläuche richtig fest an den jeweiligen Messanschlüssen sitzen.
10. Ventilatoreinheiten wieder montieren.
11. Luftvolumenströme wie folgt kontrollieren:
 - bei Geräten mit Regelung (Code MX) die Volumenstromanzeige vom Climatix-Display ablesen.
 - bei Geräten ohne Regelung (Code UC, MK, US) den Wert Δp an den (Mess-)Anschlüssen für die Volumenstrommessung +/- messen.

Am Durchflussschild des Geräts ablesen, welcher Volumenstrom dem gemessenen Wert Δp entspricht.



Beispiel: Durchflussschild

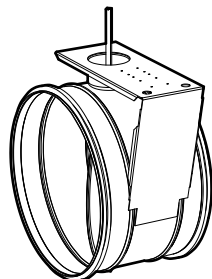
Reinigung



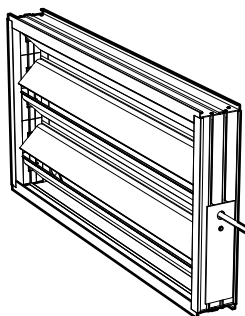
GEFAHR!
Gefahr schwerer Verletzungen und/oder Beschädigungen am Lüftungsgerät.
Lesen Sie vor Arbeiten/Wartung/Inspektion "1.5 Allgemeine Sicherheitshinweise" am Lüftungsgerät das gesamte Kapitel.

1. Punkt 1 unter *Kontrolle* befolgen.
2. Eventuelle Ablagerungen an den Schaufeln der Laufräder abwischen. Ein leicht alkalisches Reinigungsmittel verwenden.
3. Der Motor ist äußerlich frei von Staub, Schmutz und Öl zu halten. Mit einem trockenen Lappen reinigen. Starke Verschmutzung ist mit einem leicht alkalischen Reinigungsmittel zu entfernen. Behindert eine dicke Schmutzschicht die Kühlung des Statorrahmens, besteht Überhitzungsgefahr.
4. Das Gerät absaugen, damit kein Staub ins Kanalsystem geblasen werden.
5. Die übrigen Komponenten genauso wie die Lüfterräder reinigen. Sicherstellen, dass die Anschlussknoten richtig fest sitzen.
6. Punkt 10-11 unter *Kontrolle* befolgen.

6.8 Jalousieklappe (Code ECET-UM, ECET-TR)



Größe 04



Größen 06, 10 und 16


Die Jalousieklappe regelt den Luftvolumenstrom. Mangelhafte Funktion führt zu Störungen, die schwerwiegende Folgen haben können.

Öffnet sich die Jalousieklappe nicht ganz, dann wird der Luftvolumenstrom reduziert.

- Leckt die Jalousieklappe, kommt es zu einer erhöhten Energieanwendung.
- Wenn die Trimmklappe für die Reinigungsfunktion des Rotors nicht funktioniert oder nicht korrekt eingestellt ist, kann dies dazu führen, dass Gerüche in der Abluft der Zuluft über den Rotor zugeführt werden.
- Ist die Jalousieklappe an der Außenluftseite angebracht und schließt sie bei Anhalten des Geräts nicht vollständig, kann das Heizregister durch Einfrieren zerstört werden.

Mit integrierter Regelung gelieferte Geräte haben eine Regelfunktion zur druckgeregelten Luftreinigung des Rotors, um die Trimmklappenfunktion zu optimieren und um die Gefahr der Geruchsübertragung zu minimieren.

Kontrolle

	<p>GEFAHR! Gefahr schwerer Verletzungen und/oder Beschädigungen am Lüftungsgerät. Lesen Sie vor Arbeiten/Wartung/Inspektion "1.5 Allgemeine Sicherheitshinweise" am Lüftungsgerät das gesamte Kapitel.</p>
---	---

1. Die Funktion des Stellantriebs überprüfen.
2. Sicherstellen, dass die Jalousieklappen richtig abdichten, wenn sie geschlossen sind. Wenn nicht, den Stellantrieb neu einstellen, damit die Klappen ordentlich abdichten (gilt nicht für Trimmklappen).
3. Dichtungsleisten überprüfen.
4. Wenn die Jalousieklappe nicht funktioniert, sicherstellen dass keine Schraube durch den Antriebsmechanismus/die Jalousieklappenlamellen geschraubt wurde, die die Funktion behindert.

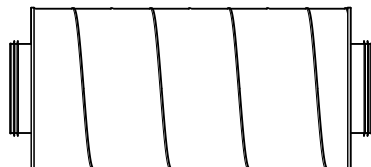
Reinigung



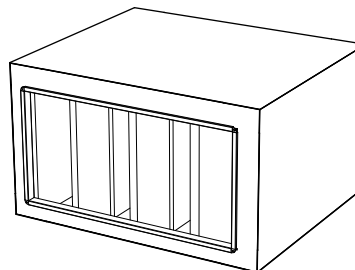
GEFAHR!
Gefahr schwerer Verletzungen und/oder Beschädigungen am Lüftungsgerät.
Lesen Sie vor Arbeiten/Wartung/Inspektion "1.5 Allgemeine Sicherheitshinweise" am Lüftungsgerät das gesamte Kapitel.

Die Jalousieklappenlamellen mit einem trockenen Lappen reinigen. Stärkere Verschmutzung ist mit einem leicht alkalischen Reinigungsmittel zu entfernen.

6.9 Schalldämpfer (Code ECET-LD)




Größe 04



Größen 06, 10 und 16


Die Aufgabe des Schalldämpfers besteht in der Reduzierung des Schalleistungsspegels im System.

Kontrolle

	<p>GEFAHR! Gefahr schwerer Verletzungen und/oder Beschädigungen am Lüftungsgerät. Lesen Sie vor Arbeiten/Wartung/Inspektion "1.5 Allgemeine Sicherheitshinweise" am Lüftungsgerät das gesamte Kapitel.</p>
--	---

Sicherstellen, dass die Oberflächen der Schalldämpferelemente intakt und sauber sind. Ggf. reparieren bzw. reinigen.

Reinigung

	<p>GEFAHR! Gefahr schwerer Verletzungen und/oder Beschädigungen am Lüftungsgerät. Lesen Sie vor Arbeiten/Wartung/Inspektion "1.5 Allgemeine Sicherheitshinweise" am Lüftungsgerät das gesamte Kapitel.</p>
---	---

Sämtliche Flächen absaugen und/oder feucht abwischen. Stärkere Verschmutzung ist mit einem leicht alkalischen Reinigungsmittel zu entfernen.

6.10 Kältemaschine StarCooler (Code ACEC)


Allgemeines

Die Kältemaschine wurde nach vorgegebenen Betriebsparametern konstruiert und hergestellt. Für eine optimale Funktion und einen sparsamen Betrieb müssen diese Parameter eingehalten werden. Die Betriebsparameter dürfen nur geändert werden, wenn zuvor sichergestellt wurde, dass die Änderungen im Betriebsbereich des Geräts liegen.

Undichtigkeitskontrolle und Aufzeichnung

Informationen zu den Pflichten des Betreibers bei Undichtigkeitskontrollen und Aufzeichnung im Register, siehe „2.6 Handhabung von Kältemitteln“ Seite 9.


Sichtprüfung

	GEFAHR! Gefahr schwerer Verletzungen und/oder Beschädigungen am Lüftungsgerät. Lesen Sie vor Arbeiten/Wartung/Inspektion "1.5 Allgemeine Sicherheitshinweise" am Lüftungsgerät das gesamte Kapitel.
---	--

Kontrollieren Sie:


1. die Lamellen am Kondensator und am Verdampfer auf mechanische Einwirkung
2. Tropfschale und Ablauf einschl. Geruchverschluss (ggf. reinigen)
3. ob Wasser im Geruchverschluss (ohne Rückschlagventil) steht.

Reinigung

	GEFAHR! Gefahr schwerer Verletzungen und/oder Beschädigungen am Lüftungsgerät. Lesen Sie vor Arbeiten/Wartung/Inspektion "1.5 Allgemeine Sicherheitshinweise" am Lüftungsgerät das gesamte Kapitel.
---	--

Verschmutzte Lamellen an den Batterien sind durch Staubsaugen an der Einlassseite bzw. durch vorsichtige Druckluftreinigung an der Auslassseite zu reinigen. Stärkere Verschmutzung ist mit einem leicht alkalischen Reinigungsmittel zu entfernen.

Funktion

	GEFAHR! Gefahr schwerer Verletzungen und/oder Beschädigungen am Lüftungsgerät. Lesen Sie vor Arbeiten/Wartung/Inspektion "1.5 Allgemeine Sicherheitshinweise" am Lüftungsgerät das gesamte Kapitel.
---	--

Kontrollieren Sie die Funktion der Kältemaschine durch vorübergehende Absenkung der Temperatur (Sollwert) erfolgen. Beachten Sie, dass die Kälte bei geringem Luftvolumenstrom blockiert wird. Dies tut sie auch, wenn die Außentemperatur unter den für „Kälte starten“ eingestellten Wert sinkt.

7 Fehlersuche

7.1 Kältemaschine StarCooler (Code ACEC)

Fehlersuche über Symptome

Symptom	Mögliche Ursache	Maßnahme
Geringe Kühlleistung – zu hohe Temperatur im gekühlten Objekt/Medium	Die Stromzufuhr ist unterbrochen	Bedien-/Funktionsschalter und Sicherungen kontrollieren
	Kein oder zu geringer Luftvolumenstrom am Verdampfer	Sicherstellen, dass der Luftvolumenstrom nicht behindert wird
	Thermostat-/Reglerausrüstung falsch eingestellt/defekt	Einstellungen justieren oder Ausrüstung austauschen
	Kapazitätsregler auf zu hohen Öffnungsdruck eingestellt	Öffnungsschraube 1/6 Umdrehung gegen den Uhrzeigersinn drehen, Temperaturveränderung nach 5 Minuten ablesen usw. Siehe Abb. unten.
	Kompressor läuft nicht	Siehe Symptom „Kompressor funktioniert nicht“
	Der Rotor läuft auf Kälterückgewinnung	Funktion Kälterückgewinnung ausschalten
Kompressor läuft nicht	Die Stromzufuhr ist unterbrochen	Bedien-/Funktionsschalter und Sicherungen kontrollieren
	Der Kompressor wurde über die Schutzschaltung angehalten	Kontrollieren und bei Bedarf rückstellen
	Kompressor defekt	Kontrollieren/Auswechseln
Der Kompressor wurde über den Niederdruckpressostaten angehalten	Kältemittelmangel	Anlage ist undicht. Leckage suchen und dichten, Kältemittel nachfüllen.
	Kein oder schlechter Luftvolumenstrom am Verdampfer	Luftvolumenstrom kontrollieren
	Expansionsventil defekt	Kontrollieren/Auswechseln
	Falscher Niederdruckpressostat	Kontrollieren/Auswechseln
Der Kompressor wurde über Hochdruckpressostat angehalten	Kein oder schlechter Luftvolumenstrom am Kondensator	Luftvolumenstrom am Kondensator kontrollieren Sicherstellen, dass die externe Brandschutzklappenbetätigung das Gerät verriegelt (bei Wahl dieser Option)
	Hochdruckpressostat defekt	Kontrollieren, ggf. austauschen
Frost am Verdampfer	Expansionsventil falsch eingestellt/defekt	Kontrollieren/Auswechseln
	Kältemittelmangel	Leckage suchen und abdichten, Kältemittel nachfüllen
	Geringer Zuluftstrom	Luftvolumenstrom richtig einstellen



Air handling with focus on LCC

Sie können sich jederzeit an uns wenden

Zentrale:	+46-470 – 75 88 00	
Support für Steuerung:	+46-470 – 75 89 00	styr@ivprodukt.se
Service:	+46-470 – 75 89 99	service@ivprodukt.se
Ersatzteile:	+46-470 – 75 88 00	spareparts@ivprodukt.com
Besuchen Sie uns auf:		www.ivprodukt.de
Dokumentation für Ihr Gerät:		docs.ivprodukt.com
Technische Dokumente:		docs@ivprodukt.se