

Luftbehandlingsaggregat

Envistar[®]

Home Concept

Drift- och skötselanvisningar
Envistar Flex



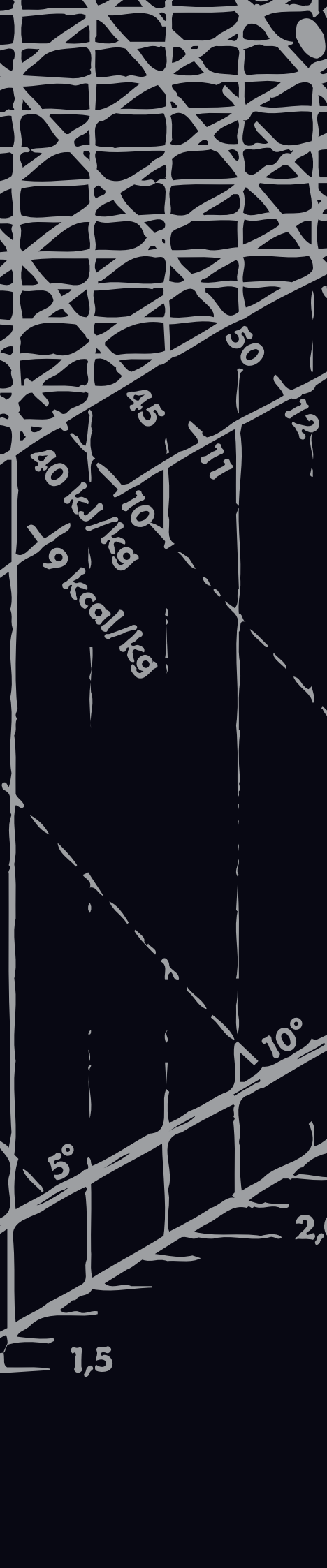
Ordernr :

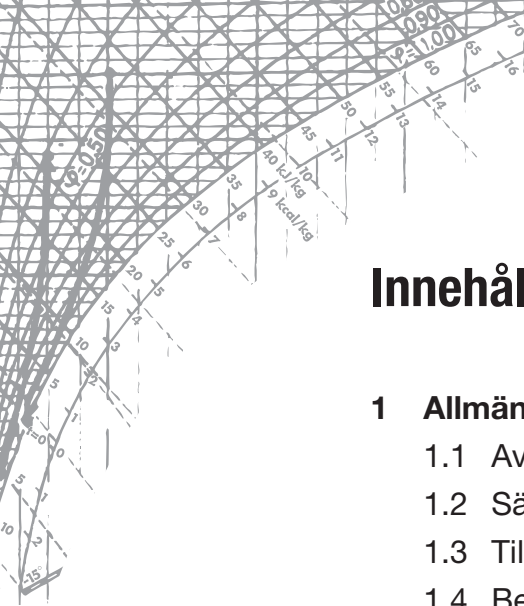
Objekt :

Bruksanvisning i original



Luftbehandling med LCC i fokus





Innehållsförteckning

1 Allmänt

1.1 Avsedd användning	2
1.2 Säkerhetsföreskrifter	2
1.3 Tillverkare	3
1.4 Beteckningar	3
1.5 CE-märkning och EG-försäkran	3
1.6 Skötsel	4
1.7 Förlängd garanti	4
1.8 Reservdelar	4

2 Teknisk beskrivning

2.1 Luftbehandlingsaggregat Envistar Flex / Home Concept	5
---	---

3 Inkopplingsanvisningar och avsäkringar

3.1 Aggregat inkl. styr	6
3.2 Komponenter exkl. styr	7

4 Drift

4.1 Igångkörning aggregat	10
---------------------------------	----



Luftbehandling med LCC i fokus

forts. Innehållsförteckning

5 Skötselanvisningar

5.1 Serviceschema	11
5.2 Filter (kod ELEF)	12
5.3 Kolfilterdel (kod ECF)	16
5.4 Återvinnare rotor (kod EXR), stl. 060-300	18
5.5 Motströmsväxlare (kod EXH), stl. 060-600	20
5.6 Luftvärmare vatten	22
5.7 Luftvärmare el	23
5.8 Luftkylare vatten	24
5.9 Fläktenhet (kod ENF)	25
5.10 Spjäll (kod ESET-TR, EMT-01)	27
5.11 Ljuddämpare (kod EMT-02, MIE-KL)	28

6 Kodnycklar

6.1 Blockdelar	29
6.2 Komponenter för kanalmontage	31
6.3 Funktionsinredningar	31
6.4 Tillbehör	33
6.5 Styrutrustning	33

Aggregatspecifikation

Storlek	060 <input type="checkbox"/>	100 <input type="checkbox"/>	150 <input type="checkbox"/>
	190 <input type="checkbox"/>	240 <input type="checkbox"/>	300 <input type="checkbox"/>
	360 <input type="checkbox"/>	480 <input type="checkbox"/>	600 <input type="checkbox"/>
Inkl. styr	CX <input type="checkbox"/>		
Exkl. styr	UC <input type="checkbox"/>	MK <input type="checkbox"/>	US <input type="checkbox"/>

Tilluft	G4 <input type="checkbox"/>	M5 <input type="checkbox"/>	M6 <input type="checkbox"/>
	F7 <input type="checkbox"/>	F8/F9 <input type="checkbox"/>	P4 <input type="checkbox"/>
			C7 <input type="checkbox"/>
	Exkl. filter <input type="checkbox"/>		
Frånluft	G4 <input type="checkbox"/>	M5 <input type="checkbox"/>	M6 <input type="checkbox"/>
	F7 <input type="checkbox"/>	F8/F9 <input type="checkbox"/>	C7 <input type="checkbox"/>
			AL <input type="checkbox"/>
	Exkl. filter <input type="checkbox"/>		
	Kolfilter <input type="checkbox"/>	Exkl. filter <input type="checkbox"/>	
	<input type="checkbox"/>		
	<input type="checkbox"/>		
ESET-VV, MIE-CL/ELEV	<input type="checkbox"/>		
ESET-TV, MIE-CL/ELTV	<input type="checkbox"/>		
ESET-EV, MIE-CL/ELEE	<input type="checkbox"/>		
Eff.var	1 <input type="checkbox"/>	2 <input type="checkbox"/>	3 <input type="checkbox"/>
			4 <input type="checkbox"/>
ESET-VK, MIE-CL/ELBC	<input type="checkbox"/>		
MIE-CL/ELBD	<input type="checkbox"/>		
	<input type="checkbox"/>		
	<input type="checkbox"/>		



Luftbehandling med LCC i fokus

1 Allmänt

1.1 Avsedd användning

Envistar Flex luftbehandlingsaggregat, variant Home Concept, är avsedda att användas för komfortventilation i energieffektiva flerbostadshus.

1.2 Säkerhetsföreskrifter

Beakta aggregatets varningsskyltar samt följande säkerhetsföreskrifter:

Låsbar säkerhetsbrytare

**VARNING!**

Hög spänning och roterande fläkthjul, risk för personskada.
Vid ingrepp/service – Stäng av aggregatet via styr, vrid därefter säkerhetsbrytaren till 0-läge och lås den.

OBS!

Säkerhetsbrytare är inte dimensionerade för start/stopp av aggregatet.
Aggregatet ska startas och stängas av med hjälp av styrutrustningen.

Inspektionsluckor

**VARNING!**

Övertryck i aggregat, risk för personskada. Låt trycket sjunka innan inspektionsluckor öppnas.

**VARNING!**

Roterande fläkthjul, risk för personskada. Stäng av aggregatet och vänta i minst 3 minuter innan inspektionsluckor öppnas.

OBS!

Luckor framför rörliga delar ska normalt vara låsta, beröringsskydd finns ej. Vid ingrepp låses luckorna upp med medlevererad nyckel.

Elanslutning

**VARNING!**

Roterande fläkthjul, risk för personskada. Aggregaten får ej spännsättas förrän samtliga kanaler är anslutna.

OBS!

Elektrisk anslutning och övriga eltekniska arbeten får endast utföras av behörig elektriker eller av servicepersonal som anvisats av IV Produkt.

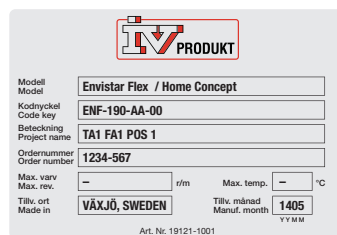
1.3 Tillverkare

Envistar luftbehandlingsaggregat är tillverkade av:

IV Produkt AB
Sjöddevägen 7
S-350 43 VÄXJÖ

1.4 Beteckningar

Envistar Flex luftbehandlingsaggregat består av ett antal olika blockdelar. Respektive blockdel är försedd med modellskylt placerad på fronten. Av modellskylten framgår erforderliga beteckningar för att identifiera blockdelen.



Exempel modellskylt

1.5 CE-märkning och EG-försäkran

Luftbehandlingsaggregaten är CE-märkta vilket innebär att de vid leverans uppfyller tillämpliga krav i EU Maskindirektiv 2006/42/EG samt övriga för aggregattyperna gällande EU-direktiv.

Som intyg på att kraven uppfylls finns dokumentet EG-försäkran (Försäkran om överensstämmelse) vilket återfinns på www.ivprodukt.se.

CE-märkningen gäller de aggregat som IV Produkt AB tillverkar och levererar med påbyggd styrutrustning.



Exempel CE-skylt för
luftbehandlingsaggregat

1.6 Skötsel

Den fortlöpande skötseln av detta aggregat kan utföras antingen av den som normalt ansvarar för fastighetsskötseln eller kan avtal tecknas med välrenommerat servicebolag.

1.7 Förlängd garanti

I de fall leveransen omfattas av 5-årsgaranti, i enlighet med ABM 07 med tillägg ABM-V 07 eller i enlighet med NL 01 med tillägg VU03, bifogas IV Produkt Service- och garantibok.

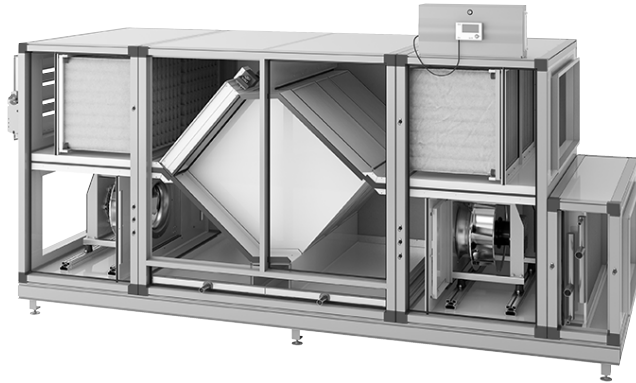
För att göra anspråk på förlängd garanti måste en komplett dokumenterad och undertecknad IV Produkt Service- och garantibok kunna uppvisas.

1.8 Reservdelar

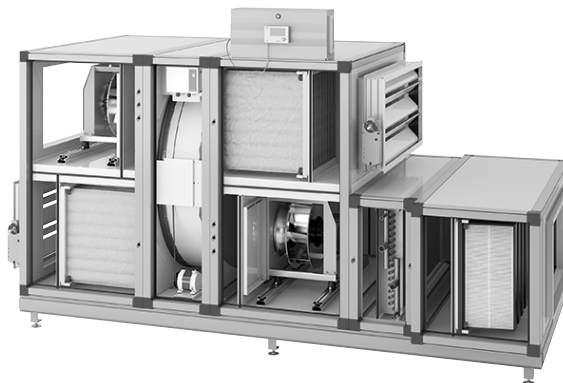
Reservdelar och tillbehör till detta aggregat beställs hos IV Produkts närmaste försäljningskontor. Vid beställning ska produktkoden anges. Koden finns på separat dataskylt, placerad på respektive funktionsdel. Till aggregaten finns en separat reservdelslista.

2 Teknisk beskrivning

2.1 Luftbehandlingsaggregat Envistar Flex / Home Concept



Aggregat med motströmsvärmväxlare



Aggregat med roterande värmväxlare (rotor)

Envistar Flex aggregatserie är avsedd att användas som luftbehandlingsaggregat för komfortventilation i fastigheter. I utförande Home Concept har aggregaten anpassats för flerbostadshus och är försedda antingen med motströmsvärmväxlare eller roterande värmväxlare (rotor).

Envistar Flex tillverkas som modulaggregat bestående av blockdelar i olika storlekar som höger- eller vänsterutförande. Aggregaten levereras oftast med integrerad styrutrustning (inkl. styr) men kan även fås utan styrutrustning (exkl. styr).

3 Inkopplingsanvisningar och avsäkringar

3.1 Aggregat inkl. styr

Följande inkopplingsanvisningar gäller för aggregat som levereras komplett med styrutrustning (kod CX).

Säkerhetsbrytare

Säkerhetsbrytare finns monterad på aggregatet.

Elscheman

För elscheman till aggregat med styrutrustning, se orderunika elscheman bifogade med aggregatleveransen.

Aggregatfunktioner, kraftmatning och avsäkring

Aggregatfunktionerna kraftmatas separat. För rekommenderad avsäkring hänvisas till produktvalsprogram IV Produkt Designer (Tekniska data och Yttre förbindningsschema).

Storlek	Ventilation (3×400V+N)	Elbatteri
060	10AT	För elbatterier, se rekommenderade avsäkringar på följande sidor.
100	10AT	
150	10AT/16AT	
190	10AT/16AT	
240	10AT/16AT/25AT	
300	10AT/16AT/25AT	
360	16AT/25AT	
480	25AT/32AT/40AT	
600	25AT/32AT/40AT	

3.2 Komponenter exkl. styr

Följande inkopplingsanvisningar gäller för komponenter som levereras utan styrutrustning (kod UC, MK eller US).

Säkerhetsbrytare

Säkerhetsbrytare bör monteras och inkopplas på respektive kraftmatning.

Fläkt, kraftmatning och avsäkring

Vid separat kraftmatning av respektive fläkt:

- läs av och notera "Typ" från fläktdataskylten.

Fläkt / Fan / Puhallin / Wentylator

Typ Tillv. månad
 Type Manuf. month
 Typpi Valmistus kk
 Typ Miesiäc Y Y M M

kW V A

r/m Min./Max. frekvens Hz
 Min./Max. frequency Hz
 Min./Max. taajuualue Hz
 Min./Maks. osajonnoalue Hz

K-faktor
 K-factor
 K-kerroin
 Wsp. K

Max. temp °C
 Max. temp
 Max. lämp.
 Maks. temp

$Q = \frac{1}{K} \times \sqrt{p} \text{ (m}^3\text{/s)}$

Art. Nr. 19121-1301_01

Exempel fläktdataskylt

- läs ut aktuell kraftmatning och rekommenderad avsäkring i följande tabell.

OBS! Fläktarna kan vara av olika storlekar/ varianter. Läs av skyltarna för både tilluftsfläkt och frånluftsfläkt.

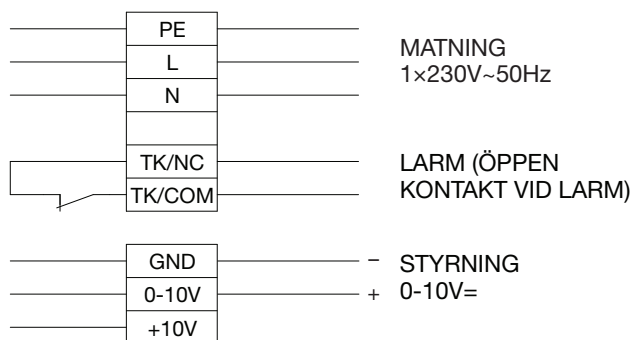
Fläktdataskylt			Kraftmatning / rek. avsäkring
Typ	kW *	Märkström	
ENFF-060-025-EC-0042-0	0,50	2,2A	1×230V / 10AT
ENFF-060-025-EC-0070-0	0,70	3,0A	1×230V / 10AT
ENFF-100-028-EC-0072-0	0,72	3,1A	1×230V / 10AT
ENFF-100-028-EC-0094-0	1,00	1,6A	3×400V / 10AT
ENFF-100-031-EC-0127-0	1,27	5,6A	1×230V / 10AT
ENFF-150-035-EC-0100-0	1,00	1,7A	3×400V / 10AT
ENFF-150-040-EC-0180-0	1,85	2,9A	3×400V / 10AT
ENFF-150-040-EC-0300-0	3,00	4,6A	3×400V / 10AT
ENFF-190-035-EC-0100-0	1,00	1,7A	3×400V / 10AT
ENFF-190-040-EC-0180-0	1,85	2,9A	3×400V / 10AT
ENFF-190-040-EC-0300-0	3,00	4,6A	3×400V / 10AT
ENFF-240-045-EC-0160-0	1,62	2,5A	3×400V / 10AT
ENFF-240-050-EC-0280-0	2,82	4,3A	3×400V / 10AT
ENFF-240-050-EC-0550-0	5,50	8,4A	3×400V / 10AT
ENFF-300-045-EC-0160-0	1,62	2,5A	3×400V / 10AT
ENFF-300-050-EC-0280-0	2,82	4,3A	3×400V / 10AT
ENFF-300-050-EC-0550-0	5,50	8,4A	3×400V / 10AT
ENFF-360-050-EC-0280-0	2,82	4,3A	3×400V / 10AT
ENFF-360-050-EC-0550-0	5,50	8,4A	3×400V / 10AT
ENFF-360-056-EC-0470-0	4,70	7,3A	3×400V / 10AT
ENFF-480-056G-I2F10300-0	3,0	6,8A	3×400V / 10AT
ENFF-480-063G-I2F10400-0	4,0	8,4A	3×400V / 10AT
ENFF-480-063G-I2F10550-0	5,5	11,4A	3×400V / 16AT
ENFF-480-063G-I2F10750-0	7,5	14,7A	3×400V / 16AT
ENFF-600-063G-I2F10400-0	4,0	8,4	3×400V / 10AT
ENFF-600-063G-I2F10550-0	5,5	11,4	3×400V / 16AT
ENFF-600-063G-I2F10750-0	7,5	14,7	3×400V / 16AT
ENFF-600-071G-I2F10750-0	7,5	14,7	3×400V / 16AT

* För storlek 060-360 anger värdet effektförbrukning, för storlek 480-600 anger värdet axeleffekt.

Fläkt, inkopplingsanvisning

Läs av och notera storlek och effekt från fläktda-taskylten, se exempel föregående sida. Aktuellt inkopplingschema framgår nedan.

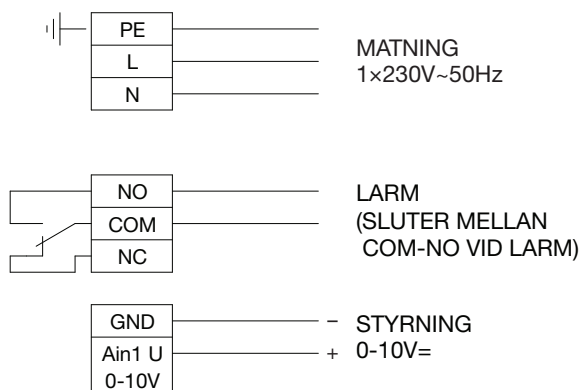
ENFF-060: 0,50 kW



Motorn startar/stoppar vid styrsignal 0,5V.

ENFF-060: 0,70 kW

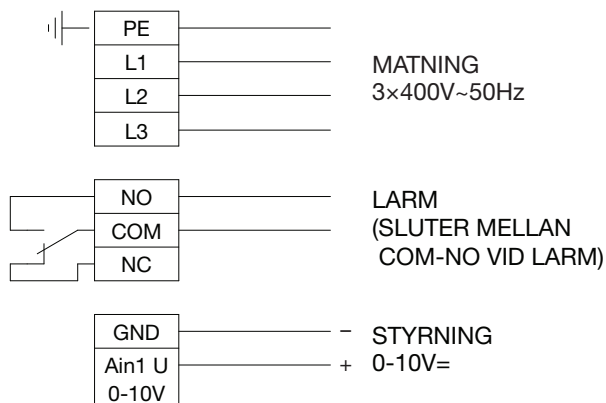
ENFF-100: 0,72 och 1,27 kW



Motorn startar/stoppar vid styrsignal 0,5V.

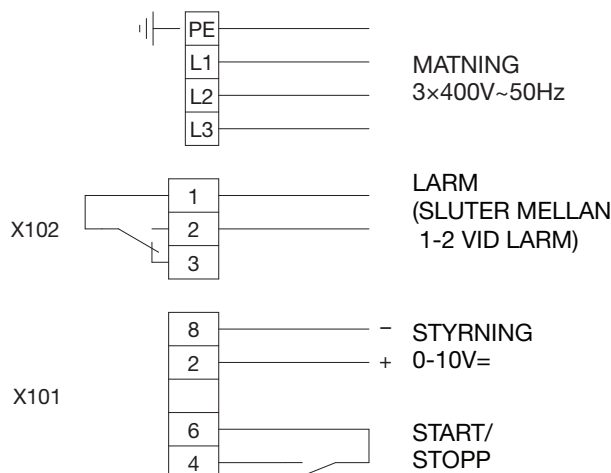
ENFF-100: 1,00 kW

ENFF-150--360

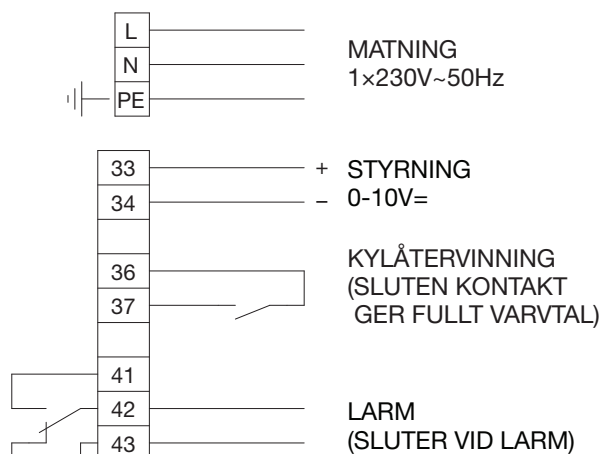


Motorn startar/stoppar vid styrsignal 0,5V.

ENFF-480--600: 1x7,50 kW



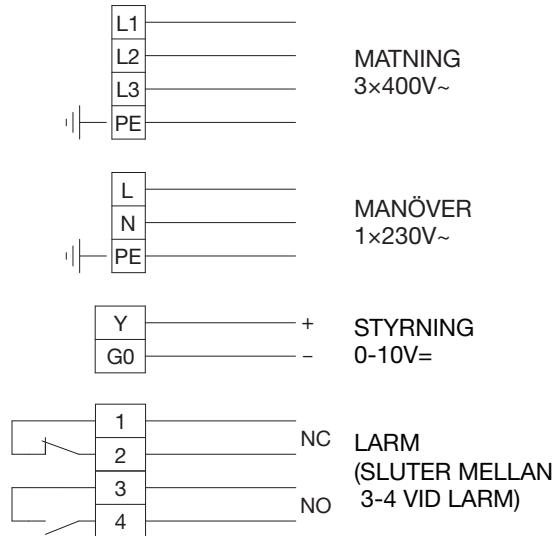
Återvinnare rotor (kod EXR)



EXR - rek. avsäkring (1x230V)

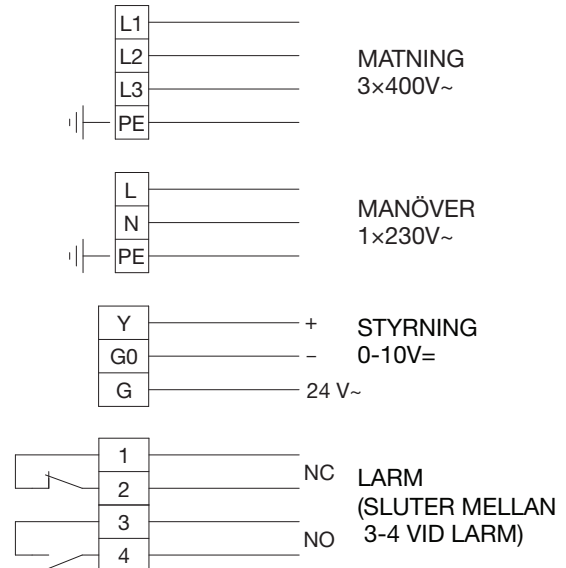
10AT

Luftvärmare EI ≤ 27 kW (kod ESET-EV)



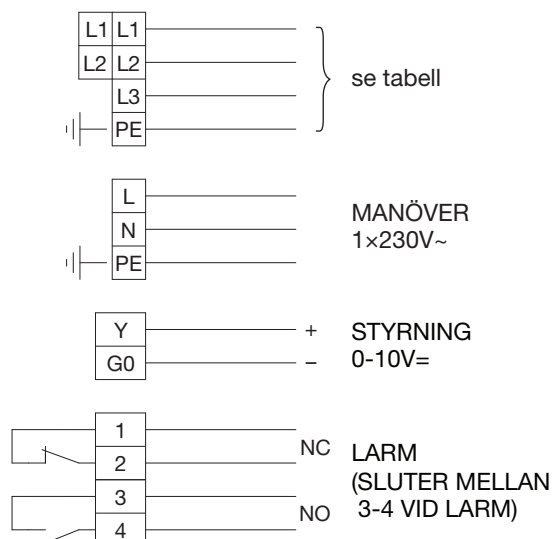
Storlek	ESET-EV ≤ 27 kW - rek. avsäkring (3×400V+N) / effektvariant		
	1	2	3
060	10A	16A	-
100	10A	20A	40A
150	10A	25A	40A
190	16A	40A	-
240	20A	40A	-
300	25A	-	-
360	32A	-	-

Luftvärmare EI ≥ 30 kW (kod ESET-EV)



Storlek	ESET-EV ≥ 30 kW - rek. avsäkring (3×400V+N) / effektvariant			
	1	2	3	4
060	-	-	-	-
100	-	-	-	-
150	-	-	-	63A
190	-	-	50A	80A
240	-	-	80A	125A
300	-	50A	80A	125A
360	-	63A	100A	160A

Luftvärmare EI (kod MIE-EL/ELEE)



Storlek	MIE-EL/ELEE - rek. avsäkring (3×400V+N) / effektvariant				
	01	02	03	04	05
060	*	10A	32A	50A	50A
100	10A	16A	32A	50A	80A
150	16A	25A	40A	80A	100A
190	16A	25A	63A	100A	160A
240	20A	40A	80A	125A	200A
300	25A	40A	80A	160A	-
360	25A	50A	100A	200A	-
480	35A	80A	160A	-	-
600	40A	80A	200A	-	-

* 2×400V 10A

4 Drift

4.1 Igångkörning aggregat

Envistar Flex / Home Concept är ett modulaggregat uppbyggt av blockdelar, komponenter för kanalmontage och funktionsinredningar. Det kräver ingen särskild igångkörning av certifierad person.

Entreprenören ska innan igångkörning ombesörja följande:

1. Inkoppling av kraft via låsbar säkerhetsbrytare.

OBS!

Elektrisk anslutning och övriga eltekniska arbeten får endast utföras av behörig elektriker eller av servicepersonal som anvisats av IV Produkt.

2. Inkoppling av värme/kyl-batteri.
3. Anslutning av samtliga kanaler.

**WARNING!**

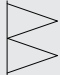


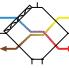






Roterande fläkthjul. Aggregaten får ej spännsättas förrän samtliga kanaler är anslutna.

5 Skötselansvisningar

5.1 Serviceschema

Serviceschemat innefattar åtgärder och serviceintervaller för funktionsdelar som kan ingå i luftbehandlingsaggregatet. Aggregatet innehåller en eller flera av dessa funktionsdelar. De delar som är aktuella är markerade på lista i innehållsförteckningen, se sid 1.

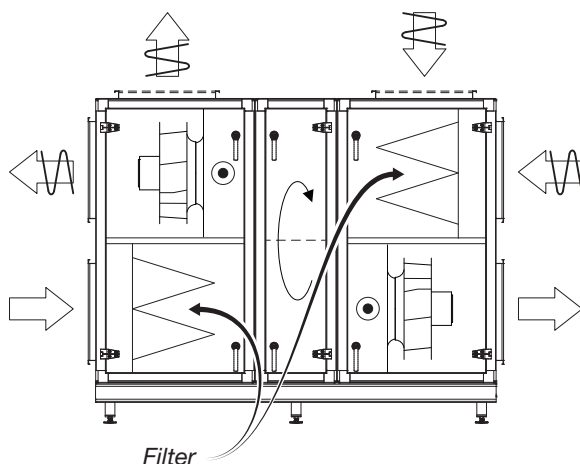
Serviceschemat kopieras lämpligen innan första ifyllnad för att utgöra underlag till följande års service.

Service år 20 - för aggr.nr				Service utförd * (datum och signatur)				
Funktionsdel	Kod	Rekommenderad åtgärd (tillsyn)	Sidhänv.	3000 h / 6 mån	6000 h / 12 mån	9000 h / 18 mån	12000 h / 24 mån	
				datum	datum	datum	datum	
	Filter tilluft, frånluft	ELEF	Kontroll tryckfall Ev. byte filter	12	signatur	signatur	signatur	signatur
	Kolfilter i filterskåp	ELCF	Kontroll indikering Ev. byte	16	signatur	signatur	signatur	signatur
	Återvinnare rotor	EXR	Visuell kontroll Kontroll tryckbalans Kontroll diff-tryck Ev. rengöring	18	signatur	signatur	signatur	signatur
	Motströmsväxlare	EXH	Visuell kontroll Ev. rengöring Funktionskontroll	20	signatur	signatur	signatur	signatur
	Luftvärmare vatten	ESET-VV, MIE-CL/ELEV, ESET-TV, MIE-CL/ELTV	Visuell kontroll Ev. rengöring Funktionskontroll	22	signatur	signatur	signatur	signatur
	Luftvärmare el	ESET-EV, MIE-CL/ELEE	Visuell kontroll Ev. rengöring Funktionskontroll	23	signatur	signatur	signatur	signatur
	Luftkylare vatten/DX	ESET-VK, MIE-CL/ELBC, MIE-CL/ELBD	Visuell kontroll Kontroll dränering Ev. rengöring Funktionskontroll	24	signatur	signatur	signatur	signatur
	Fläktenhet	ENF	Visuell kontroll Ev. rengöring Kontroll luftflöde	25	signatur	signatur	signatur	signatur
	Spjäll	EMT-01, ESET-TR	Visuell kontroll Ev. rengöring Kontroll täthet	27	signatur	signatur	signatur	signatur
	Ljuddämpare	EMT-02, MIE-KL	Visuell kontroll Ev. rengöring	28	signatur	signatur	signatur	signatur

* Var 3000:e drifttimme eller var 6:e månad beroende på vilket som infaller först. I vissa miljöer kan det finnas behov av service oftare.

5.2 Filter (kod ELEF)

Luftfilter i en luftbehandlingsanläggning ska förhindra damm och stoft att komma in i byggnaden. De ska också skydda aggregatets känsliga delar, exempelvis batterier och återvinnare, från nedsmutsning.



Avskiljningseffekten kan variera mycket mellan olika filtertyper. Förmågan att ackumulera stoft varierar också mycket kraftigt. Det är därför viktigt att använda filter av samma kvalitet och kapacitet vid filterbyte. Avskiljningsklass anges med standardbeteckningar:

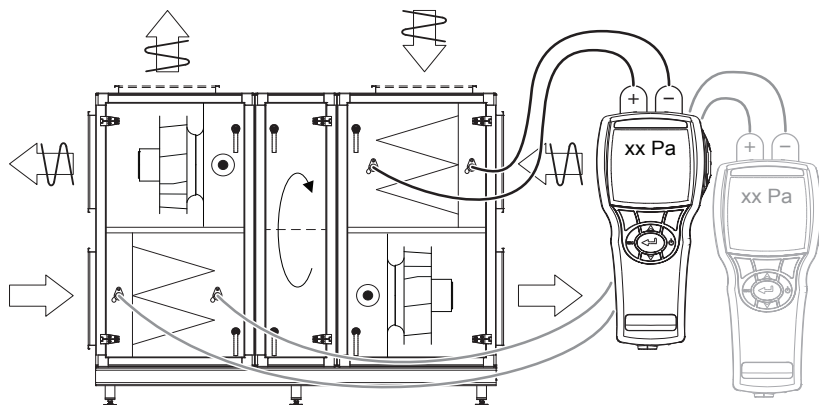
- Grundfilter G4
- Mediumfilter M5, M6
- Finfilter F7, F8 och F9

Högre siffra betyder högre avskiljningsgrad.

Filtren är avsedda för engångsbruk. Om filtren blir igensatta minskar aggregatets kapacitet. Filtren ska därför bytas om tryckfallet över filtret överstiger angivet sluttryckfall. Det är viktigt att aggregatet stoppas i samband med filterbyte så att inte damm som lossnar sugns in i aggregatet. Därför ska också filterdelarna rengöras i samband med byte.

Kontroll

Kontrollera tryckfallen över filtren. Tryckfallen mäts med manometer ansluten till sondaerna. Sondaerna är anslutna på vardera sidan av filtren.



Om angivet sluttryckfall har uppnåtts ska filtret bytas. Sluttryckfall ska finnas angivet på filterdelens dekal (ifylld vid aggregatets idrifttagande).

FILTERDATA

Filterklass / Filter Class.....
 Begynnelsestryckfall
 Initial Pressure Drop.....Pa
 Sluttryckfall
 Final Pressure Drop.....Pa

Art. Nr: 19121-1101_01

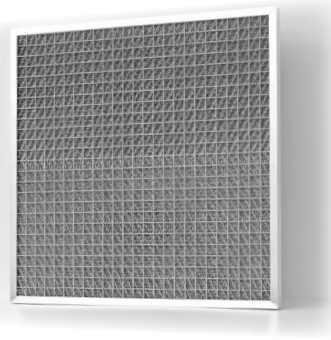
Filterdata

Aggr. storlek	Filtertyp	Antal filter	Mått (mm)		Antal påsar/ filter	Filteryta tot. (m ²)
			B × H	Längd		
060	Påsfilter G4	1	736 × 287	360	7	1,8
	Påsfilter M5	1	736 × 287	380	8	2,1
	Påsfilter M6, F7	1	736 × 287	380	10	2,5
	Påsfilter F8, F9	1	736 × 287	380	11	2,7
	Panelfilter P4	1	736 × 287	48	–	0,2
	Aluminiumfilter	1	736 × 287	25	–	0,2
100	Påsfilter G4	1	892 × 409	360	8	2,8
	Påsfilter M5	1	892 × 409	370	9	3,2
	Påsfilter M6, F7	1	892 × 409	370	12	4,0
	Påsfilter F8, F9	1	892 × 409	370	14	4,6
	Panelfilter P4	1	736 × 393	48	–	0,4
	Aluminiumfilter	1	892 × 409	25	–	0,4
150	Påsfilter G4	1	287 × 592	360	3	3,6
	Påsfilter M5	1	592 × 592	534	6	6,3
	Påsfilter M6	1	287 × 592	534	4	8,1
	Påsfilter F7–F9	1	592 × 592	534	8	8,1
	Påsfilter F7–F9	1	287 × 592	534	5	9,9
	Påsfilter F7–F9	1	592 × 592	534	10	9,9
	Panelfilter P4	1	292 × 596	48	–	0,5
	Panelfilter P4	1	596 × 596	48	–	0,5
190	Påsfilter G4	2	592 × 592	360	6	4,8
	Påsfilter M5	2	592 × 592	534	6	8,4
	Påsfilter M6	2	592 × 592	534	8	10,8
	Påsfilter F7–F9	2	592 × 592	534	10	13,2
	Panelfilter P4	2	596 × 596	48	–	0,7
	Aluminiumfilter	2	592 × 592	25	–	0,7
	240	Påsfilter G4	2	592 × 592	360	6
Påsfilter M5		2	592 × 592	534	6	8,4
Påsfilter M6		2	592 × 592	534	8	10,8
Påsfilter F7–F9		2	592 × 592	534	10	13,2
Panelfilter P4		2	596 × 596	48	–	0,7
Aluminiumfilter		2	592 × 592	25	–	0,7

forts. Filterdata

Aggr. storlek	Filtertyp	Antal filter	Mått (mm)		Antal påsar/ filter	Filteryta tot. (m ²)
			B × H	Längd		
300	Påsfilter G4	1	287 × 592	360	3	6,0
		2	592 × 592	360	6	
	Påsfilter M5	1	287 × 592	534	3	10,5
		2	592 × 592	534	6	
	Påsfilter M6	1	287 × 592	534	4	13,5
		2	592 × 592	534	8	
Påsfilter F7–F9	1	287 × 592	534	5	16,5	
	2	592 × 592	534	10		
Panelfilter P4	1	292 × 596	48	–	0,9	
	2	596 × 596	48	–		
Aluminiumfilter	1	287 × 592	25	–	0,9	
	2	592 × 592	25	–		
360	Påsfilter G4	3	287 × 592	360	3	8,4
		2	592 × 592	360	6	
	Påsfilter M5	3	287 × 592	534	3	14,7
		2	592 × 592	534	6	
	Påsfilter M6	3	287 × 592	534	4	18,9
		2	592 × 592	534	8	
Påsfilter F7–F9	3	287 × 592	534	5	23,1	
	2	592 × 592	534	10		
Panelfilter P4	3	292 × 596	48	–	1,2	
	2	596 × 596	48	–		
Aluminiumfilter	3	287 × 592	25	–	1,2	
	2	592 × 592	25	–		
480	Påsfilter G4	3	287 × 592	360	3	10,8
		3	592 × 592	360	6	
	Påsfilter M5	3	287 × 592	534	3	18,9
		3	592 × 592	534	6	
	Påsfilter M6	3	287 × 592	534	4	24,3
		3	592 × 592	534	8	
Påsfilter F7–F9	3	287 × 592	534	5	29,7	
	3	592 × 592	534	10		
Panelfilter P4	3	292 × 596	48	–	1,6	
	3	596 × 596	48	–		
Aluminiumfilter	3	287 × 592	25	–	1,5	
	3	592 × 592	25	–		
600	Påsfilter G4	4	287 × 592	360	3	12,0
		3	592 × 592	360	6	
	Påsfilter M5	4	287 × 592	534	3	21,0
		3	592 × 592	534	6	
	Påsfilter M6	4	287 × 592	534	4	27,0
		3	592 × 592	534	8	
Påsfilter F7–F9	4	287 × 592	534	5	33,0	
	3	592 × 592	534	10		
Panelfilter P4	4	292 × 596	48	–	1,8	
	3	596 × 596	48	–		
Aluminiumfilter	4	287 × 592	25	–	1,7	
	3	592 × 592	25	–		

Rengöring



Aluminiumfilter

Aluminiumfiltret är avsett att användas i fett-haltig frånluft för att undvika att fett sugas in i aggregatet. Filtret är av typen stickat planfilter.

Aluminiumfiltret kan tvättas med varmt vatten och mildt rengöringsmedel.

Påfilter och kolfilter är av engångstyp.

Filterbyte (ELEF)

1. Stäng av aggregatet via styr och lås säkerhetsbrytaren i 0-läge.

OBS!

Säkerhetsbrytare är inte dimensionerade för start/stopp av aggregatet. Aggregatet ska startas och stängas av med hjälp av styrutrustningen.

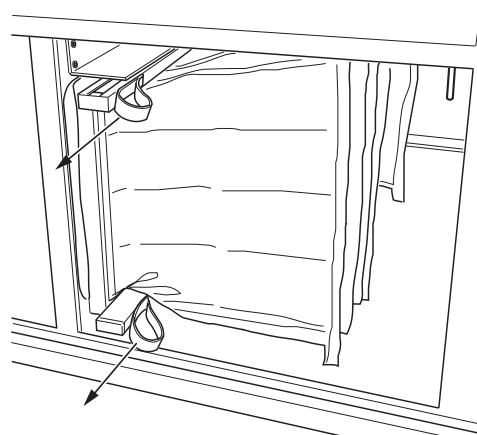
2. Avvakta till fläktarna stannat och öppna inspektionsluckan.



WARNING!

Övertryck i aggregat, risk för personskada. Låt trycket sjunka innan inspektionsluckor öppnas.

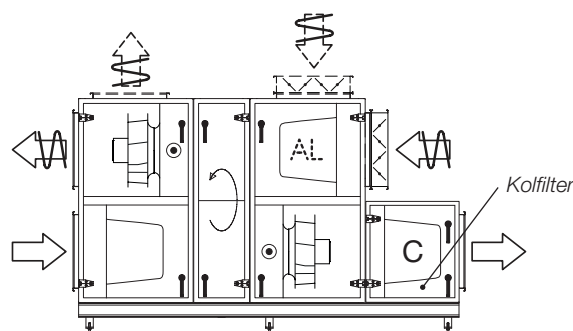
3. Lossa excenterskenorna.



Excenterskenor

4. Ta bort det gamla filtret genom att dra det mot dig. Kasserade filter ska hanteras miljömässigt korrekt. Filtren är brännbara i sin helhet.
5. Rengör filterskåpen.
6. Sätt in det nya filtret, tryck in excenterskenorna och stäng inspektionsluckan.
7. Om det finns fast monterad filtervakt: sätt fast sonderna på vardera sidan av filtret.
8. Starta aggregatet.

5.3 Kolfilterdel (kod ECF)



Kolfilter (kod ELCF) kan användas till rotoraggregat (återvinnare rotor) för att avlägsna odörer i form av organiska och luktande gaser/ångor. Kolfiltren placeras på tilluftsiden.

Kolfiltren är av typen Black Ridge, uppbyggda som kompakta och högeffektiva molekylärfiltre. Filtren är av engångstyp och är brännbara i sin helhet.

Livslängd och filterkontroll

Kolfiltrens funktion och livslängd beror av passerad luftmängd och molekyltäteten av luktande ämnen. Detta innebär att tidsintervall för filterbyte kan variera mellan olika aggregat beroende av driftfall och luftens innehåll av luktande ämnen.

Aggregat som levereras med IV Produkt integrerad styrutrustning är utrustade med styrfunktionen filterkontroll – FLC (Filter Lifetime Control). FLC indikerar när det bör vara dags för kolfilterbyte. Indikering sker genom larm på handterminalens display.

FLC beräknar passerad luftmängd genom kolfiltren och ger larm för filterbyte då inställt värde uppnås. Värdet för passerad luftmängd anges i megakubikmeter (Mm³). Funktionen tar ej hänsyn till luktinnehållet i luften vilket medför att indikeringen ska ses som en rekommendation för kontroll av filtrens funktion. Om det inte förekommer någon överföring av lukt finns inget behov av att byta filter.

Förinställda FLC-värden, enligt tabellen nedan, baseras på max luftflöde under 12 månaders heltidsdrift. Värdet kan sänkas om man vill;

- ändra till tätare filterbytesintervall för max luftflöde
- bibehålla filterbytesintervall 12 månader för lägre luftflöden.

För ändring av värde se separat styrdokumentation Climatix.

Filterdata

Storlek	Kolfiltertyp	Antal filter	Mått (mm)		Vikt (kg)	FLC förinställt värde (Mm ³)
			Ram	Längd		
060	Black Ridge	1	287×592	292	6	10
100	Black Ridge	2	287×592	292	6+6	19
150	Black Ridge	2	592×592	292	12+12	38
190	Black Ridge	2	592×592	292	12+12+6	47
		1	287×592	292		
240	Black Ridge	2	592×592	292	12+12+6	47
		1	287×592	292		
300	Black Ridge	3	592×592	292	12+12+12	57

Filterbyte

1. Stäng av aggregatet via styr och lås säkerhetsbrytaren i 0-läge.

OBS!

Säkerhetsbrytare är inte dimensionerade för start/stopp av aggregatet. Aggregatet ska startas och stängas av med hjälp av styrutrustningen.

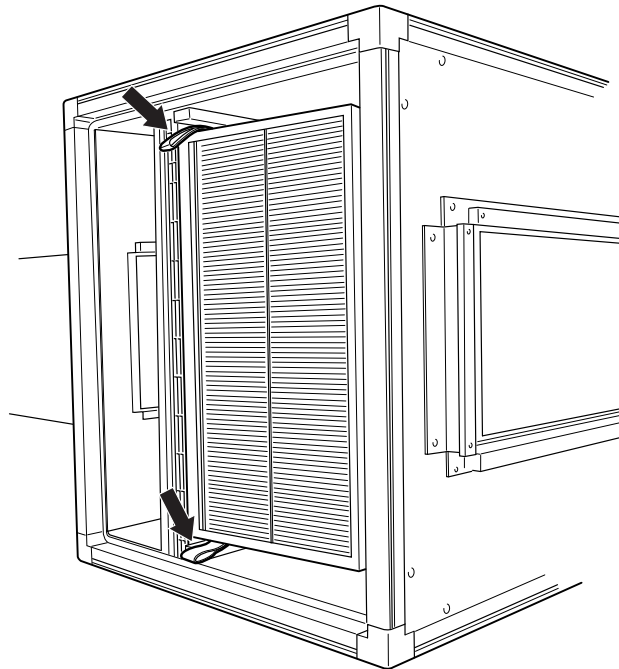
2. Avvakta till fläktarna stannat och öppna inspektionsluckan.



VARNING!

Övertryck i aggregat, risk för personskada. Låt trycket sjunka innan inspektionsluckor öppnas.

3. Lossa excenterskenorna.



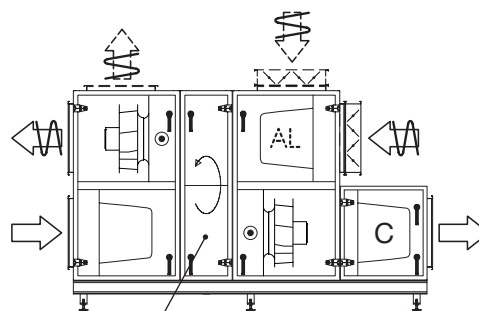
Excenterskenor i filterskåp

4. Ta bort det gamla filtret genom att dra det mot dig. Kasserade filter ska hanteras miljömässigt korrekt. Kolfiltren är brännbara i sin helhet.
5. Rengör filterskåpen.
6. Sätt in det nya filtret, tryck in excenterskenorna och stäng inspektionsluckan.
7. Nollställ filterkontrollfunktionen FLC via styrenheten (endast tillämpligt för aggregatet utrustade med IV Produkt integrerad styrutrustning).
8. Starta aggregatet.

5.4 Återvinnare rotor (kod EXR), storlek 060-300

Återvinnarens uppgift är att återvinna värme ur frånluften och överföra denna värme till tilluften. Därigenom reduceras effektbehovet och energianvändningen.

Bristfällig funktion hos återvinnaren genom minskad återvinningsgrad innebär ökad energianvändning. Det innebär också att projekterad tilluftstemperatur inte uppnås vid låga utetemperaturer.



Återvinnare rotor (kod EXR)

En tänkbar anledning till reducerad återvinningsgrad kan vara att rotorn roterar för långsamt eftersom drivremmen slirar. Varvtalet ska vara c:a 8 r/min vid full återvinning.

Det är inte vanligt att rotorns kanaler sätts igen av stoft, eftersom rotorn normalt är självrensande. Det kan dock hända om stoffet är av klabbig natur. En reduktion av frånluftsflödet, t ex genom försmutsning av frånluftsfiltre, medför reducerad återvinningsgrad.

Aggregaten är utrustade med funktion för styrning av tryckbalans över renblåsningssektorn vilket innebär att tryckbalansen ej behöver kontrolleras eller justeras. För aggregat som levereras med IV Produkt integrerad styrutrustning är funktionen inkopplad och färdig från fabrik. För aggregat utan medlevererad styrutrustning måste funktionen kopplas in.

Kontroll

1. Stäng av aggregatet via styr och lås säkerhetsbrytaren i 0-läge.
2. Avvakta till fläktarna stannat och öppna inspektionsluckan.

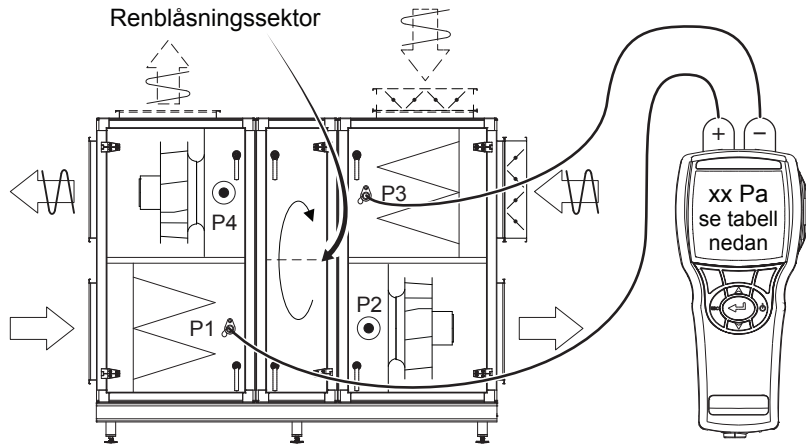


VARNING!

Övertryck i aggregat, risk för personskada. Låt trycket sjunka innan inspektionsluckor öppnas.

3. Kontrollera att rotorn roterar lätt. Om den går trögt, kan tättningsborsten justeras.
4. Kontrollera att rotorns tättningsborst tätar mot sidoplåtarna, och att den inte är sliten. Tättningsborsten är en slitagedetalj som kan justeras eller bytas vid behov.
5. Kontrollera att drivremmen är sträckt och inte slirar. Om remmen slirar måste den avkortas. Rotorns varvantal ska vara c:a 8 r/min vid full återvinning.
6. Kontrollera att drivremmen är oskadd och ren.
7. Kontrollera att rotorns luftinloppsytor inte är belagda med damm eller annan förorening. OBS! Undvik att beröra rotorns inlopp och utloppsytor med händer eller verktyg.
8. Kontrollera differenstrycket över rotorn. Renblåsningssektorn monteras från fabrik i läge max öppen. Beroende av aggregatets tryckförhållanden kan renblåsningssektorn behöva justeras. Felaktig inställning kan medföra minskad verkningsgrad. Kontroll och injustering görs enligt följande:

- Mät och notera tryckdifferens mellan uteluft (P1) och frånluft (P3).

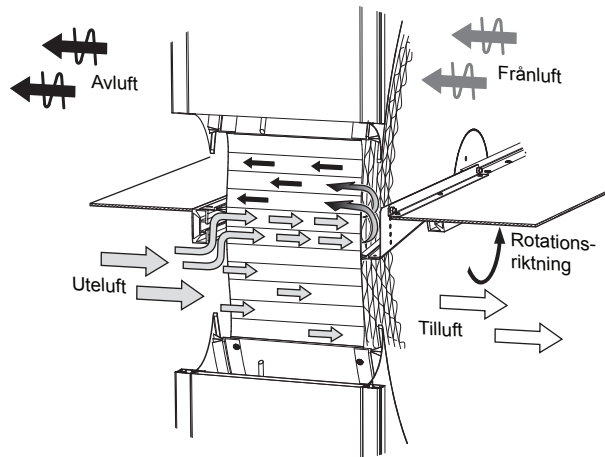


- Läs ut rekommenderad inställning (justeringshål i renblåsningssektorn) från tabeller nedan.

	Rotor-typ	Rek. justeringshål i renblåsningssektor				
		5 öppen*	4	3	2	1 stängd
Tryckdiff. mellan P1 och P3 (Pa)	Normal	< 200	200 – 400	400 – 600	> 600	–
	Plus	< 300	300 – 500	500 – 700	> 700	–

*max öppen renblåsningssektor, förinställt läge från fabrik

- Justera renblåsningssektorn vid behov. Bilden visar max öppen renblåsningssektor.



Rengöring

Ta bort damm genom försiktig dammsugning med mjuk borste. Vid starkare och fet nedsmutsning kan rotorn sprayas med vatten, tillsatt med diskmedel (av typ som inte korroderar aluminium). Tryckluft med lågt tryck (max 6 bar) kan användas för renblåsning. Munstycket får inte hållas närmare rotorn än 5–10 mm.

Smörjning

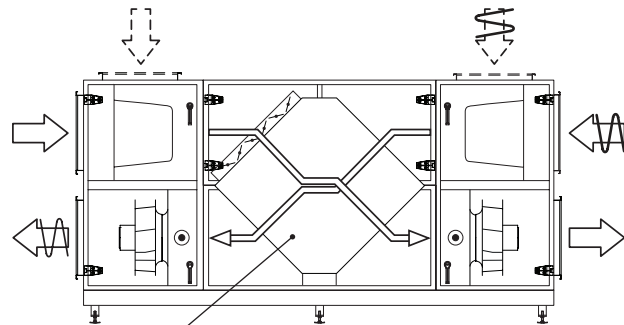
Lager och drivmotor är permanentsmorda och kräver ingen smörjning.

5.5 Motströmsväxlare (kod EXH), storlek 060-600

Motströmsväxlarens uppgift är att återvinna värme ur frånluften och överföra denna värme till tilluften så att energianvändningen minimeras.

Om motströmsväxlaren har bristfällig funktion medför det minskad återvinningsgrad med ökad energianvändning och att projekterad tilluftstemperatur inte kan uppnås vid låga utetemperaturer.

Tänkbara anledningar till reducerad återvinningsgrad kan vara nedsmutsning av de värmeutbytande ytorna (lamellerna) eller att bypass-spjäll inte stänger helt. En reduktion av frånluftsflödet t ex genom nedsmutsning av frånluftsfilter medför reducerad återvinningsgrad.



Motströmsväxlare (kod EXH)

Kontroll

1. Stäng av aggregatet via styr och lås säkerhetsbrytaren i 0-läge.
2. Avvakta till fläktarna stannat och öppna inspektionsluckan.



VARNING!

Övertryck i aggregat, risk för personskada. Låt trycket sjunka innan inspektionsluckor öppnas.

3. Inspektera lamellerna med avseende på nedsmutsning.
4. Kontrollera visuellt avfrostningsautomatikens spjäll och spjällmotorer.
5. Kontrollera att bypass-spjäll sluter tätt när avfrostning inte pågår.
6. Kontrollera funktion för avlopp och vattenlås. Vattenlås utan backventil skall vara vattenfyllt.

Rengöring

Motströmsväxlarna är utformade på ett sådant sätt att smuts hindras från att komma i kontakt med de värmeöverförande ytorna. De flesta partiklarna som finns i luften kommer bara att passera genom motströmsväxlaren. Största risken för nedsmutsning av växlaren är trög­rör­liga ämnen som kondenseras på ytorna och även fibrer från t.ex. torktumlare.

Vid rengöring av motströmsväxlaren rekommenderas spolning med varmvatten och vid behov tillsats av mildt rengöringsmedel som ej korroderar aluminium. Motströmsväxlaren är försedd med dubbla droppskålar som används för uppsamling av spolvattnet. Avlopp och vattenlås bör kontrolleras innan spolning påbörjas.

OBS!

Högtrycksspolning får inte göras direkt mot lamellerna. Var försiktig så att lamellerna inte deformeras eller går sönder.

Vid drifttemperaturer under 0 °C ska motströmsväxlaren vara torr innan igångkörning.

Funktionsbeskrivning avfrostnings- och bypass-funktion

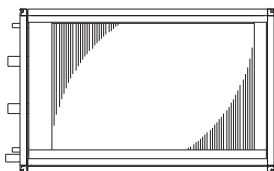
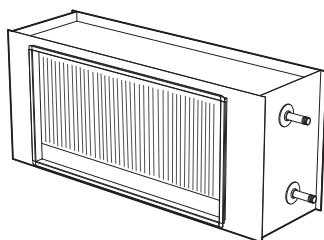
Motströmsväxlaren kan under vissa driftförhållanden få frost- och isbildning på frånluftssidan. För att optimera värmeåtervinningen finns en inbyggd avfrostningsfunktion. Principen bygger på att avfrostningsfunktionen startas när trycket över motströmsväxlarens frånluftssida överskrider ett visst värde.

Avfrostningsförloppet sker genom reglering av spjäll på motströmsväxlarens uteluftsida. Spjällen har separata spjällmotorer som styrs av ett avfrostningsprogram. Spjällstyrningen innebär att det finns en mängd olika kombinationer av spjällens lägen, exempelvis kan ena spjället vara delvis öppet medan andra spjället är stängt och tredje spjället fullt öppet.

Vid full värmeåtervinning och vid avstängt aggregat ska spjällen vara fullt öppna (bypass-spjäll stängt). När frostrisk föreligger kan spjällen stå i olika lägen.

Avfrostnings- och bypass-funktionen är förinställd från fabrik, eventuell justering ska endast utföras av IV Produkt.

5.6 Luftvärmare vatten



Luftvärmare vatten (kod ESET-VV) och Luftvärmare vatten (kod MIE-CL/ELEV)

Värmebatteriet består av ett antal kopparrör med påpressade aluminiumlameller. Batteriets kapacitet försämras om det blir stoftbeläggning på batteriytorna. Förutom att värmeöverföringen försämras ökar tryckfallet på luftsidan. Även om anläggningen är försedd med bra filter avsätts med tiden stoft på batterilamellernas framkant (inloppssidan). För att utnyttja full effekt måste batteriet

vara väl avluftat. Luftning görs i rörledningar genom luftskruvar i röranslutningar och/eller luftklocka.

Kontroll

Kontrollera:

1. batteriets lameller med avseende på mekanisk åverkan
2. att batteriet inte läcker.

Rengöring

Om lamellerna på batterierna är smutsiga: rengör genom att dammsuga dem från inloppssidan. Alternativt kan man försiktigt blåsa dem rena från utloppssidan. Vid svårare nedsmutsning: spraya på varmt vatten med tillsats av diskmedel (av typ som inte korroderar aluminium).

Luftning

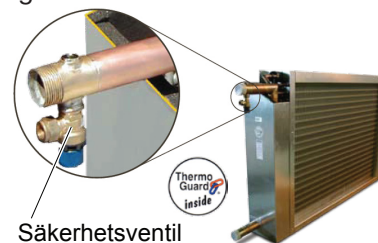
Avlufta vid behov värmebatteri och rörledningar. Luftskruvar finns upptill på batteriet eller anslutningsledningarna.

Funktion

Kontrollera att batteriet avger värme. Detta kan göras genom tillfällig höjning av temperaturinställningen (börvärdet).

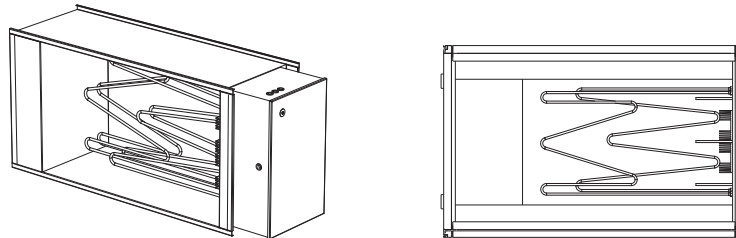
Tillkommande skötsel för Thermoguard (kod ESET-TV, MIE-CL/ELTV)

1. Säkerhetsventilens funktion ska kontrolleras regelbundet (minst 1 gång/år). Ifall en läckande ventil upptäcks, beror detta normalt på att smuts från rörsystemet lagt sig i ventilens sätet. I normala fall räcker det med att försiktigt vrida ventilratten och på så vis "spola" ventilens sätet rent från smuts. Vid fortsatt läckage måste säkerhetsventilen bytas ut, varvid ventil av samma typ och öppningstryck måste användas.
2. Eventuella avstängningsventiler på tillopp och retur får ej vara stängda vid frysfara.
3. Om ett Thermoguard-batteri har frusit, måste det tinas upp helt innan det åter tas i drift. Ifall värmeåtervinnare är installerad före batteriet är det ofta tillräckligt att köra återvinningen för att tina upp batteriet. Om inte detta går måste någon extern värmekälla användas för att tina upp batteriet.



Viktigt! För att säkerställa funktionen av Thermoguard-batteriet måste hela batteriet tillåtas tina upp innan batteriet åter tas i full drift. Kontrollera vid uppstart att vätska cirkulerar i hela batteriet.

5.7 Luftvärmare el



Luftvärmare el (kod ESET-EV) och Luftvärmare el (kod MIE-EL/ELEE)

Värmebatteriet består av "nakna" elstavar. Kraftig nedsmutsning kan medföra att elstavarna får för hög temperatur. Detta kan medföra att stavarnas livslängd förkortas. Det kan också medföra lukt av bränt damm och i värsta fall brandrisk. Överhettade elstavar kan bli deformerade eller lossna från sina upphängningar och ge ojämn värmning av luften.

Kontroll

Kontrollera att elstavarna sitter på plats och inte är deformerade.

Rengöring

Ta bort eventuella föroreningar genom dammsugning eller avtorkning.

Funktion

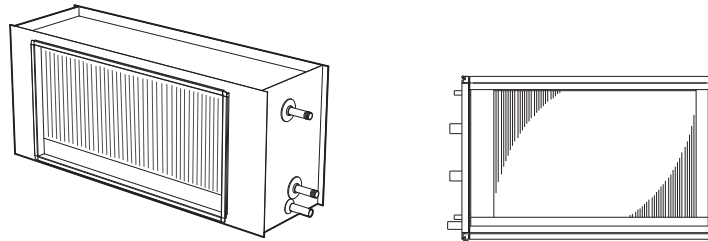
1. Simulera minskat effektbehov genom tillfällig sänkning av temperaturinställningen (börvärdet), så att samtliga elsteg (kontaktorer) går i frånläge.
2. Öka därefter börvärdesinställningen kraftigt och kontrollera att elstegen går in.
3. Återställ temperaturinställningen.
4. Stoppa aggregatet (OBS! Bryt inte med säkerhetsbrytaren). Samtliga elsteg ska falla ur (=kontaktorerna i frånläge). Aggregatets stopp kan vara fördröjt c:a 2 – 5 minuter för att kyla bort den värmeenergi, som är lagrad i luftvärmaren.

Elbatteriet är försett med dubbla temperaturbegränsare. Det automatiskt återgående ska vara inställt på 70 °C.

Överhettningsskyddet med manuell återställning bryter vid ca 120 °C och är placerat på täcklocket på sidan av batteriet. **Innan återställning ska orsaken till överhettningen klarläggas och åtgärdas.**

Observera att risken för överhettning ökar med minskat luftflöde. Lufthastigheten bör inte understiga 1,5 m/s.

5.8 Luftkylare vatten



Luftkylare (kod ESET-VK) och luftkylare (kod MIE-CL/ELBC, MIE-CL/ELBD)

Kylbatteriet består av ett antal kopparrör med påpressade aluminiumlameller. Batteriets kapacitet försämras om det blir stoftbeläggning på batteriytorna. Förutom att värmeöverföringen försämras ökar tryckfallet på luftsidan.

Även om anläggningen är försedd med bra filter avsätts med tiden stoft på batterilamellernas framkant (inloppssidan). Under kylbatteriet finns ett kar med avlopp för avledning av kondensvatten och efter kylbatteriet finns i vissa fall en droppavskiljare som hindrar att vattendroppar följer med luftströmmen.

Kontroll

Kontrollera:

1. batteriets lameller med avseende på mekanisk åverkan
2. att batteriet inte läcker
3. att kylan är jämnt fördelad över batteriytan (vid drift)
4. droppskål och avlopp med vattenlås (rengörs vid behov)
5. att vattenlås (utan backventil) är vattenfyllt.

Rengöring

Om lamellerna på batterierna är smutsiga ska dessa rengöras genom att de dammsugs från inloppssidan. Alternativt kan man försiktigt renblåsa dem från utloppssidan. Vid svårare nedsmutsning kan varmt vatten med tillsats av diskmedel som inte korroderar aluminium användas.

Luftning (OBS! gäller endast ESET-VK och MIE-CL/ELBC)

Avlufta vid behov vattenbatteri och rörledning. Luftskruvar finns upptill på batteriet eller anslutningsledningarna.

Funktion

Kontrollera att batteriet avger kyla. Detta kan göras genom tillfällig sänkning av temperaturinställningen (börvärdet).

5.9 Fläktenhet (kod ENF)

Fläktarnas uppgift är att transportera luft genom systemet, dvs fläkten ska övervinna det strömningsmotstånd som finns i luftdon, kanaler och aggregat.

Fläktarnas varvtal är avpassade för att ge rätt luftflöde. Ger fläktarna lägre flöde, medför detta att anläggningens funktion störs.

- Om tilluftsflödet är för lågt, blir det obalans i systemet, vilket kan leda till dåligt rumsklimat.
- Om frånluftsflödet är för lågt, blir ventilationseffekten för dålig. Dessutom kan obalansen leda till att fuktig luft trycks ut i byggnadskonstruktionen. En orsak till att fläktarna ger för litet luftflöde kan vara stoftbeläggning på fläkthjulens skovlar.
- Om en radialfläkt har fel rotationsriktning går luftflödet åt rätt håll, men med stor kapacitetsminskning. Kontrollera därför rotationsriktningen.



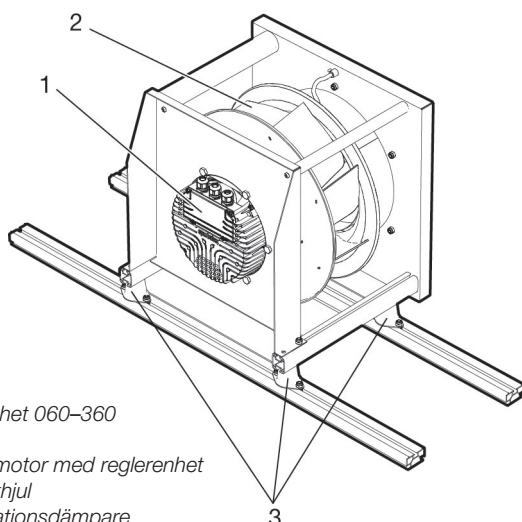
WARNING!

Hög spänning och roterande fläkthjul, risk för personskada.
Vid ingrepp/service – Stäng av aggregatet via styr, vrid därefter säkerhetsbrytaren till 0-läge och lås den.



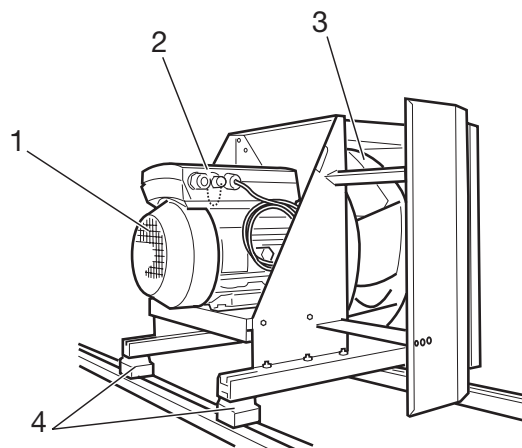
WARNING!

Roterande fläkthjul, risk för personskada. Stäng av aggregatet och vänta i minst 3 minuter innan inspektionsluckor öppnas.



Fläktenhet 060–360

1. EC-motor med reglerenhet
2. Fläkthjul
3. Vibrationsdämpare



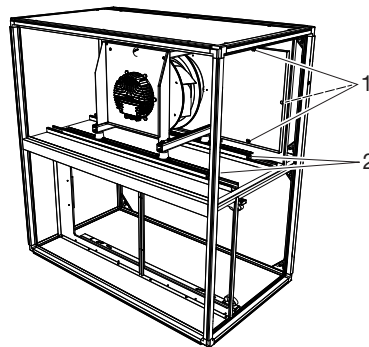
Fläktenhet storlek 480–600

1. Motor
2. Reglerenhet
3. Fläkthjul
4. Vibrationsdämpare

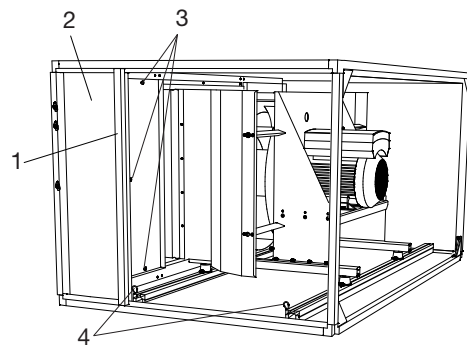
Fläkt

Kontroll

1. Storlek 060–360:
Lossa ena änden av fläktmontagets jordfläta. Lossa skruvarna (pos 1) och sprintarna/skruvarna (pos 2) och dra ut fläktenheterna (fläkt och motor är monterade på skenor).

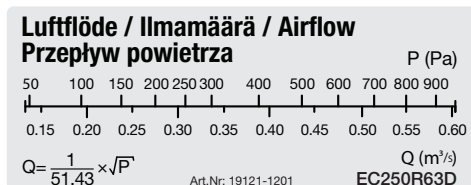


Fläktenhet 060–360



Fläktenhet 480–600

- Storlek 480–600: Åtkomst till fläkten sker normalt via inspektionssluckan. Vid behov demontera mittstolpen (pos 1) och den fasta luckan (pos 2). Lossa ena änden av fläktmontagets jordfläta. Lossa skruvarna (pos 3) och sprintarna (pos 4) och dra ut fläktenheterna (fläkt och motor är monterade på skenor).
2. Kontrollera att fläkthjulen roterar lätt, är i balans och inte vibrerar. Kontrollera även att fläkthjulet är rent från anhopningar av partiklar. Obalans kan bero på beläggning eller skador på fläkthjulsskovlarna.
 3. Lyssna på lagerljud från motorn. Om lagren är i sin ordning hörs ett svagt surrande ljud. Ett skrapande eller dunkande ljud kan betyda att lagren är skadade och då erfordras serviceåtgärd.
 4. Kontrollera att fläkthjulen sitter fast och att de är förskjutna i sidled mot inloppskonorna.
 5. Fläkthjul och motor är monterade på stativ försedda med gummidämpare. Kontrollera att dämparna sitter fast och är hela.
 6. Kontrollera fästskravar samt upphängningsanordningar och stativ.
 7. Kontrollera att packningar på anslutningsplåtar runt anslutningshålen är hela och sitter fast.
 8. Kontrollera att mätslangarna sitter fast på respektive mätuttag.
 9. Återmontera fläktenheterna.
 10. Kontrollera luftflödena genom att mäta Δp i anslutningarna för flödesmätning. Använd aggregatets flödesskylt och läs av vilket flöde som motsvaras av uppmätt Δp , se exempel nedan.



Flödesskylt



Anslutningar för flödesmätning (mätuttag)

Rengöring

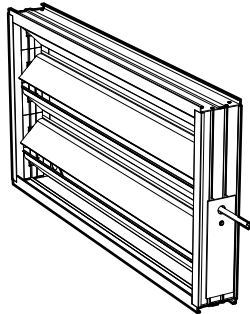
1. Följ punkt 1 under *Kontroll*.
2. Torka ren fläkthjulens skovlar från eventuella beläggningar. Använd ett miljövänligt avfettningsmedel.
3. Motorn ska utvändigt hållas ren från damm, smuts och olja. Rengör med torkduk. Vid kraftig nedsmutsning kan miljövänligt avfettningsmedel användas. Risk för invändig överhettning kan föreligga om tjocka smutslager hindrar kylning av statorstommen.
4. Dammsug sedan i aggregatet, så att dammet inte blåses ut i kanalsystemet.

5. Rengör övriga delar på samma sätt som fläkthjulen. Kontrollera att intagskonorna sitter ordentligt fast.
6. Följ punkt 9 under *Kontroll*.

Återställning av överhettningsskydd (storlek 100–360)

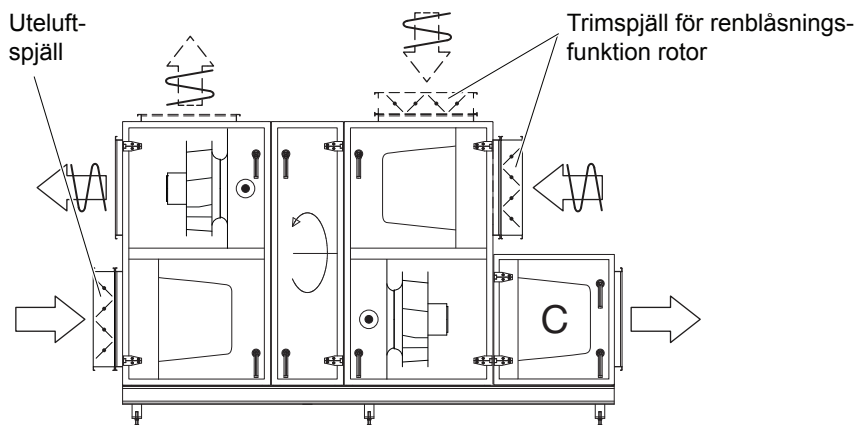
1. Bryt kraftmatningen till fläktmotorn.
2. Avvakta minst 20 s efter att fläkthjulet slutat rotera.
3. Slut kraftmatningen till fläktmotorn.

5.10 Spjäll (kod ESET-TR, EMT-01)



Spjäll (kod ESET-TR, EMT-01)

Spjällens uppgift är att reglera luftflödet. Bristfällig funktion leder till störningar som kan få allvarliga följdproblem.



- Om uteluftspjället inte;
 - öppnar helt så reduceras luftflödet
 - stänger helt när aggregatet stannar så kan värmebatteri frysa sönder
 - tätar (läcker) leder det till ökad energianvändning.
- Om trimspjället för rotorns renblåsningsfunktionen inte fungerar, eller är rätt inställt, kan det medföra att lukt i frånluften överförs via rotorn till tilluften. Aggregat som levereras med IV Produkt integrerad styrutrustning är utrustade med styrfunktionen *tryckreglerad renblåsningsfunktion rotor* för att optimera trimspjällsfunktionen och minimera risken för överföring av lukt.

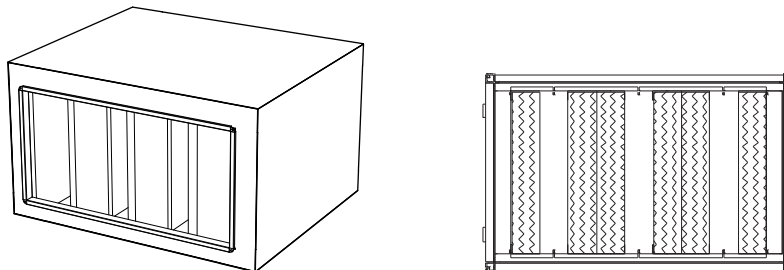
Kontroll

1. Kontrollera ställdonets funktion.
2. Kontrollera att spjällen tätar när de ska vara stängda. Om inte, justera ställdonet så att det blir tätt (gäller inte trimspjäll).
3. Kontrollera tätningslister.
4. Om spjället ej fungerar, kontrollera så att det ej monterats någon skruv igenom drevmekanismen/spjällbladen som hindrar funktionen.

Rengöring

Rengör spjällblad med torkduk. Vid kraftigare nedsmutsning kan ett miljövänligt avfettningsmedel användas.

5.11 Ljuddämpare (kod EMT-02, MIE-KL)



Ljuddämpare (kod EMT-02) och Ljuddämpare (kod MIE-KL)

Ljudfällans uppgift är att reducera ljudeffektnivån i systemet.

Kontroll

Kontrollera att bafflelementen har hela och rena ytor. Åtgärda efter behov.

Rengöring

Dammsug och/eller våttorka samtliga ytor. Vid kraftigare rengöring kan roterande viskor av nylon användas.

6 Kodnycklar

6.1 Blockdelar

Fläktedel (kod ENF)

ENF -a-b-c	Fläktedel
a - Storlek	060, 100, 150, 190, 240, 300, 360, 480, 600
b - Hölje	AA = Standard (klass T3) PA = ThermoLine lågenergi (klass T2) BA = Isolering i brandklass EI 30
c - Längd	0 = Standard 1 = Förlängd
ENFF -a-b-c-0	Fläktsystem
a - Storlek	060, 100, 150, 190, 240, 300, 360, 480, 600
b - Fläkthjul	025, 028, 031, 035, 040, 045, 050, 056, 056G, 063G, 071G
c - Motor	Exempel EC-0550 = EC-motor 5,5 kW
Tillbehör:	
ENFT-01 -a-b-c	Anslutningssats
a - Storlek	060, 100, 150, 190, 240, 300, 360, 480, 600
b - Hölje	AA = Standard (klass T3) PA = ThermoLine lågenergi (klass T2) BA = Isolering i brandklass EI 30
c - Anslutning nummer	01, 02, 03, 04, 04, 05
ENFT-02	Svängarmssats (storlek 060-190)
ESET-04 -a-b	Flödesmätare manometertyp
a - Fläkthjul	025, 028, 031, 035, 040, 045, 050
b - Fläktyp	EC = EC-motor DD = Direkt driven
ESET-06 -a-b	Rostfri bottenplåt uteluftsintag
a - Storlek	060, 100, 150, 190, 240, 300, 360, 480, 600
b - Tilluft	U = Uppe N = Nere
ESET-07 -a	Förfilter (endast tilluft)
a - Storlek	060, 100, 150, 190, 240, 300, 360, 480, 600
ELEF -a-b	Filter
a - Storlek	060, 100, 150, 190, 240, 300, 360, 480, 600
b - Filterklass	G4, M5, M6, F7, F8, F9, P4, AL
MIET-FB -b	Filtervakt
b - Typ	01 = Manometer U-rör 02 = Manometer Kytölä 03 = Manometer Magnehelic

Luftvändare (kod EKX)

EKX -a-b-c	
a - Storlek	060, 100, 150, 190, 240, 300, 360, 480, 600
b - Hölje	AA = Standard (klass T3) PA = ThermoLine lågenergi (klass T2) BA = Isolering i brandklass EI 30
c - Utförande	<i>Vid rotor:</i> 01 = ansluten mot fläktedel tilluft (TF) ger tilluft höger nere <i>alt.</i> ansluten mot fläktedel frånluft (FF) ger frånluft vänster uppe 02 = ansluten mot fläktedel tilluft (TF) ger tilluft höger uppe <i>alt.</i> ansluten mot fläktedel frånluft (FF) ger frånluft vänster nere
	<i>Vid motströmsväxlare:</i> 01 = ansluten mot fläktedel frånluft (FF) ger frånluft vänster uppe 02 = ansluten mot fläktedel tilluft (TF) ger tilluft höger uppe

Luftvändare med rökgas-bypass (kod ERX)

ERX -a-b-c	
a - Storlek	060, 100, 150, 190, 240, 300, 360, 480, 600
b - Hölje	AA = Standard (klass T3) PA = ThermoLine lågenergi (klass T2) BA = Isolering i brandklass EI 30
c - Utförande	01 = takanslutning, frånluft vänster uppe 02 = takanslutning, frånluft höger uppe

Rökgas-bypass (kod EKR)

EKR -a-b-c	
a - Storlek	060, 100, 150, 190, 240, 300, 360, 480, 600
b - Hölje	AA = Standard (klass T3) PA = ThermoLine lågenergi (klass T2) BA = Isolering i brandklass EI 30
c - Utförande	01 = takanslutning 02 = anslutning baksida upptill 03 = anslutning baksida nertill

Elkoppling (kod ESEK)

ESEK -a-b-c-d-e-f-g

a - Storlek	060, 100, 150, 190, 240, 300, 360, 480, 600
b - Utförande	11 = Enhet 12 = Block 13 = Blockmodul (storlek 240 och 300 med modulanslutning av tilluftsfläkt i fläkt del ENF) 14 = Utomhus 22 = Delad motströmsväxlare (storlek 100, 150, 190)
c - Rotor vvx (kod EXR)	R = Med U = Utan
d - Återvinnare vvx	P = Platt vvx B = Batteriåtervinning M = Motströms vvx (Home) U = Utan
e, f, g	Används ej

Roterande VVX (kod EXR) (återvinnare rotor)

EXR -a-b-c	Rotorsektion
a - Storlek	060, 100, 150, 190, 240, 300
b - Hölje	AA = Standard (klass T3) PA = ThermoLine lågenergi (klass T2) BA = Isolering i brandklass EI 30
c - Rotordiameter	D1 = Standarddiameter D2 = Används ej
EXRR -a-b-c	Rotor
a - Storlek	060, 100, 150, 190, 240, 300
b - Rotortyp	NO = Normal HY = Hygroskopisk NP = Normal Plus HP = Hygroskopisk Plus EX = Epoxi
c - Rotordiameter	D1 = Standarddiameter D2 = Används ej
Tillbehör:	
EXAT-01-a	Kantförstärkt rotor (Endast för rotortyp NO/NP)

Motströmsväxlare (kod EXH)

EXH -a-b-c-d-0

a - Storlek	060, 100, 150, 190, 240, 300, 360, 480, 600
b - Hölje	AA = Standard (klass T3) PA = ThermoLine lågenergi (klass T2) BA = Isolering i brandklass EI 30
c - Växlartyp	0 = Hel (storlek 060, 100, 150, 190, 240, 300, 360, 480, 600) 1 = Delad (storlek 100, 150, 190)
d - Utförande	V = Vänster H = Höger

Mediadel (kod EMR)

EMR -a-b-c-1

a - Storlek	060, 100, 150, 190, 240, 300, 360, 480, 600
b - Hölje	AA = Standard (klass T3) PA = ThermoLine lågenergi (klass T2) BA = Isolering i brandklass EI 30
c - Återluftsspjäll	0 = Utan 1 = Med

Kolfilterdel (kod ECF)

ECF -a-b-c

a - Storlek	060, 100, 150, 190, 240, 300
b - Hölje	AA = Standard (klass T3) PA = ThermoLine lågenergi (klass T2) BA = Isolering i brandklass EI 30
c - Filterskenor	ST = Standard
ELCF -a-BR	Filtersats
a - Storlek	060, 100, 150, 190, 240, 300

6.2 Komponenter för kanalmontage

Spjäll (kod EMT-01, ESET-TR)

EMT-01 -a	Spjäll exkl. motor
ESET-TR -a	Spjäll med handreglage
a - Storlek	060, 100, 150, 190, 240, 300, 360, 480, 600

Luftvärmare vatten (kod ESET-VV, -TV)

ESET-VV -a-b	Luftvärmare vatten
ESET-TV -a-b	Luftvärmare vatten Thermoguard
a - Storlek	060, 100, 150, 190, 240, 300, 360, 480, 600
b - Effektvariant	1, 2

Luftvärmare el (kod ESET-EV)

ESET-EV -a-b	
a - Storlek	060, 100, 150, 190, 240, 300, 360, 480, 600
b - Effektvariant	1, 2 (storlek 060) 1, 2, 3 (storlek 100) 1, 2, 3, 4 (storlek 150, 190, 240, 300, 360)

Luftkylare vatten (kod ESET-VK)

ESET-VK -a-3	
a - Storlek	060, 100, 150, 190, 240, 300, 360, 480, 600

Ljuddämpare (kod EMT-02)

EMT-02 -a	
a - Storlek	060, 100, 150, 190, 240, 300, 360, 480, 600

6.3 Funktionsinredningar

Aggregathölje (kod EMM)

EMM -a-b-c	
a - Storlek	060, 100, 150, 190, 240, 300, 360, 480, 600
b - Modul	10, 15, 20, 25, 30, 35, 40, 45, 50, 55, 60, 65, 70, 75, 80
c - Hölje	AA = Standard (klass T3) PA = ThermoLine lågenergi (klass T2) BA = Isolering i brandklass EI 30

Inredning filter (kod MIE-FB)

MIE-FB -a-b-c-d	Inredning påsfilter
a - Storlek	060, 100, 150, 190, 240, 300, 360, 480, 600
b - Modul	10 = för panelfilter FC 15 = för filterklasser AL, G4, M5-M6, F7-F9 storlek 060, 100 20 = för övriga filtertyper och storlekar
c - Hölje	AA = Standard (klass T3) PA = ThermoLine lågenergi (klass T2) BA = Isolering i brandklass EI 30
d - Filterskenor	ST = Standard SF = Syrafast rostfritt stål
ELEF -a-b	Filtersats
a - Storlek	060, 100, 150, 190, 240, 300, 360, 480, 600
b - Filterklass	AL, G4, M5, M6, F7-F9
Tillbehör filtersats:	
MIET-FB-01	Filtervakt manometer U-rör
MIET-FB-02	Filtervakt manometer Kytölä
MIET-FB-03	Filtervakt manometer Magnehelic

Luftkylare/värmare (kod MIE-CL/ELEV/ELTV/ELBC/ELBD)

MIE-CL -a-b-c	Inredning
a - Storlek	060, 100, 150, 190, 240, 300, 360, 480, 600
b - Modul	10, 15, 20
c - Hölje	AA = Standard (klass T3) PA = ThermoLine lågenergi (klass T2) BA = Isolering i brandklass EI 30

Tillbehör:

MIET-CL 01	Luftningsventil
MIET-CL 02	Avtappningsventil
MIET-CL 03	T-rör för frysskydd och luftning/avtappning

ELEV -a-b	Luftvärmare vatten
a - Storlek	060, 100, 150, 190, 240, 300, 360, 480, 600
b - Effektvariant	00, 01, 02, 03, 04

ELTV -a-b-c	Luftvärmare vatten Thermoguard
a - Storlek	060, 100, 150, 190, 240, 300, 360, 480, 600
b - Effektvariant	00, 01, 02, 03, 04

c - Anslutningssida	H = höger V = vänster
---------------------	--------------------------

ELBC -a-b-c-d-e-f	Luftkylare vatten
a - Storlek	060, 100, 150, 190, 240, 300, 360, 480, 600
b - Effektvariant	02, 03, 04, 06, 08
c - Slinglängd	1 = Kort slinglängd 2 = Lång slinglängd

d = Lamelldelning	20 = 2,0 mm 30 = 3,0 mm
-------------------	----------------------------

e = Droppavskiljare	0 = utan 1 = med
---------------------	---------------------

f - Anslutningssida	H = höger V = vänster
---------------------	--------------------------

ELBD -a-b-c-d-e-f	Luftkylare DX
a - Storlek	060, 100, 150, 190, 240, 300, 360, 480, 600
b - Effektvariant	02, 03, 04
c - Slinglängd	Databeräknas
d = Lamelldelning	20 = 2,0 mm 30 = 3,0 mm

e = Droppavskiljare	0 = utan 1 = med
---------------------	---------------------

f - Anslutningssida	H = höger V = vänster
---------------------	--------------------------

Tillbehör:

ELBDT-01 -a	Antal effektsteg luftkylare DX
a - Antal effektsteg	1, 2, 3

Luftvärmare el (kod MIE-EL/ELEE)

MIE-EL -a-b-c	Inredning
a - Storlek	060, 100, 150, 190, 240, 300, 360, 480, 600
b - Modul	15, 20, 25, 35
c - Front	AA = Standard (klass T3) PA = ThermoLine lågenergi (klass T2) BA = Isolering i brandklass EI 30

ELEE -a-b-HS	Elvärmare
a - Storlek	060, 100, 150, 190, 240, 300, 360, 480, 600
b - Effektvariant	01, 02, 03, 04, 05

Inspektion (kod MIE-KM)

MIE-KM -a-b-c	Inredning
a - Storlek	060, 100, 150, 190, 240, 300, 360, 480, 600
b - Modul	10, 15, 20
c - Hölje	AA = Standard (klass T3) PA = ThermoLine lågenergi (klass T2) BA = Isolering i brandklass EI 30

Tillbehör

MIET-KM-01-a	Luftfördelare
---------------------	---------------

Tomdel (kod MIE-TD)

MIE-TD -a-b-c	Inredning
a - Storlek	060, 100, 150, 190, 240, 300, 360, 480, 600
b - Modul	10, 15, 20, 25, 30, 35, 40, 45, 50, 55, 60, 65, 70, 75, 80
c - Hölje	AA = Standard (klass T3) PA = ThermoLine lågenergi (klass T2) BA = Isolering i brandklass EI 30

Tillbehör

MIET-TD-01-a	Droppskål
---------------------	-----------

Ljuddämpare (kod MIE-KL)

MIE-KL -a-b-c-d	Inredning
a - Storlek	060, 100, 150, 190, 240, 300, 360, 480, 600
b - Modul	20, 30, 40, 50, 60
c - Hölje	AA = Standard (klass T3) PA = ThermoLine lågenergi (klass T2) BA = Isolering i brandklass EI 30
d - Baffeltyp	EB = Ej utdragbar baffel UB = Utdragbar baffel

6.4 Tillbehör

Dukstos (kod EMMT-03)

Flexibel väv, l = 110–150 mm.

EMMT-03 -a

a - Storlek 060, 100, 150, 190, 240, 300, 360, 480, 600

Utomhusutförande (kod EMMT-04)

EMMT-04 -a-b-c Utomhusutförande

a - Storlek 060, 100, 150, 190, 240, 300, 360, 480, 600

b - Antal plan 2

c - Längdintervall 01, 02, 03, 04, 05, 06, 07

Tillbehör:

EMMT-04T -a-b Avluftshuv

a - Storlek 060, 100, 150, 190, 240, 300, 360, 480, 600

b - Fläkttyp FD

EMMT-04G -a-0 Ytterväggsgaller

a - Storlek 060, 100, 150, 190, 240, 300, 360, 480, 600

EMMT-04H-a-0 Väderhuv

a - Storlek 060, 100, 150, 190, 240, 300, 360, 480, 600

Stativ (kod EMMT-05)

EMMT-05 -a-b

a - Storlek 060, 100, 150, 190, 240, 300, 360, 480, 600

b - Längdintervall 0, 1, 2, 3, 4, 5
0 = 0–1000, 1 = 1000–2000 o.s.v.

Inspektionsglas (kod EMMT-06)

Plexiglas. Ej till Motströmsväxlare (kod EXH), ej till hölje BA (Isolering brandklass EI 30).

Invändig belysning (kod EMMT-07)

IP 44, med skyddsgaller. Ej till Motströmsväxlare (kod EXH).

Lyftkonsol (kod EMMT-08)

För aluminiumprofil.

Enhetsutförande (kod EMMT-10)

EMMT-10 -a-b

a - Storlek 060, 100, 150, 190, 240, 300, 360, 480, 600

f - Antal leveransenheter 01, 02, 03, 04, 05, 06, 07, 08, 09, 10

Termometer (kod EMMT-16)

Visartermometer, instickstyp, -40 till +40 °C.

Vattenlås (kod MIET-CL 04)

Plast, inbyggd backventil.

6.5 Styrutrustning

-a-b-c-d

a - Aggregat CST = Top
CSC = Compact
CSF = Flex 100-600 inomhus
CSU = Flex 100-600 utomhus
CSM = Flex 740-850

b - Motorstyrning V110 = Varvtalsstyrd 1-fas 10A-230V
V111 = Varvtalsstyrd 1-fas 10A-230V
V310 = Varvtalsstyrd 3-fas 10A-400V
V311 = Varvtalsstyrd 3-fas 10A-400V
V316 = Varvtalsstyrd 3-fas 16A-400V
V320 = Varvtalsstyrd 3-fas 20A-400V
V616 = Varvtalsstyrd 2x3-fas 16A-400V

c - Återvinning R = Roterande VVX
P = Platt VVX
M = Motströms VVX

d - Styrsystem CX = Siemens Climatix 600
UC = Styrutrustning till plint, utan processenhet (DUC)
MK = Utan styrutrustning med kablage (fläktar och rotor plintkopplade)
US = Utan styrutrustning och kablage
HS = Speciell VVX-styrning

Ändringshistorik

110927.01 Utgåva nr 1
120217.02 Komplettering med märkström fläktmotorer, uppdaterat serviceschema.
130318.03 Uppdatering märkström och filterdata. Komplettering med storlek 060. Komplettering med jordfläta fläktmontage.
140610.04 Nytt hölje.
141020.05 Komplettering med motströmsväxlare storlek 360, 480 och 600.



Luftbehandling med LCC i fokus

IV Produkt AB, Box 3103, 350 43 Växjö
Tel: 0470-75 88 00 • Fax: 0470-75 88 76
Support Styr 0470-75 89 00
info@ivprodukt.se • www.ivprodukt.se

DSFH141020.05.SV

