

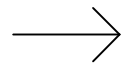
This Drawing and its contents are our exclusive property and must not be copied, reproduced, transmitted or communicated to any other party or used for purposes not specifically permitted by IV Produkt AB

DANFOSS FCM300

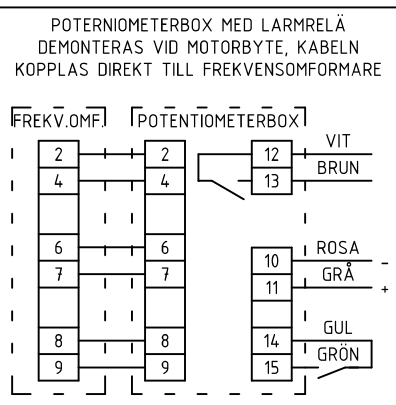
ÄLDRE MODELL

DANFOSS FCM106

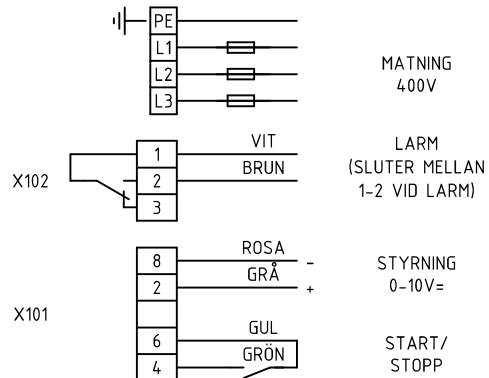
NY MODELL



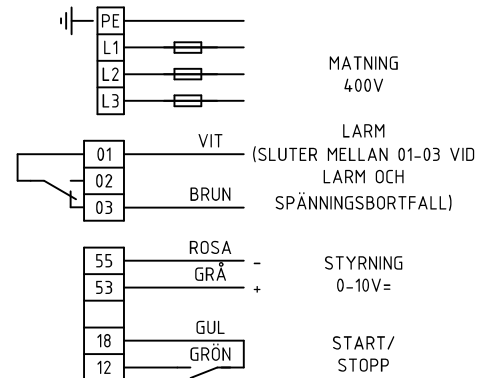
VID EXTERNT LARMRELÄ (GENERATION 1)



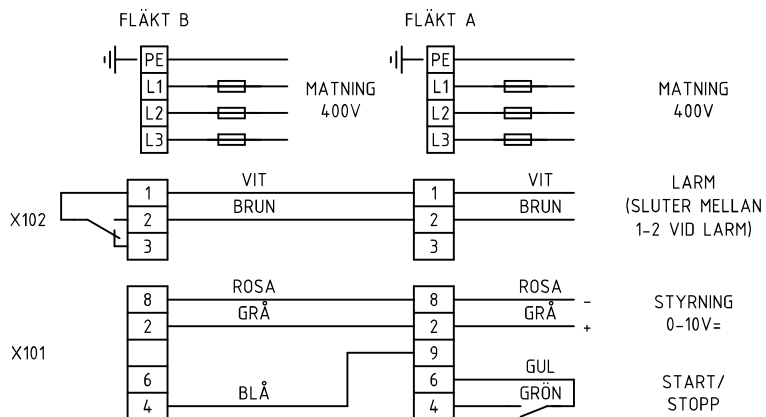
ENKELFLÄKT



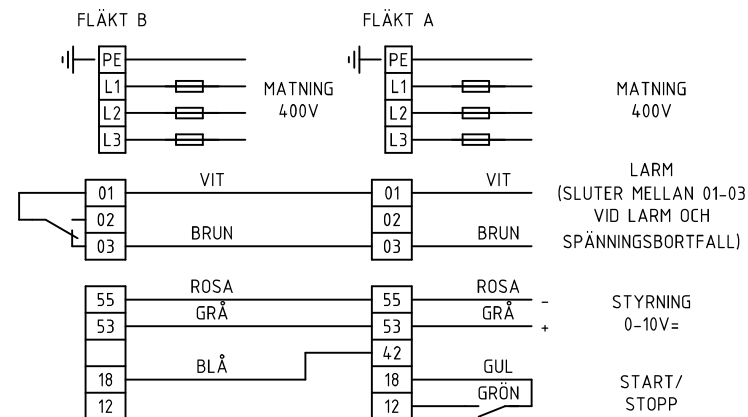
ENKELFLÄKT



DUBBELFLÄKT



DUBBELFLÄKT



DET GÅR ATT ERSÄTTA EN AV MOTORERNA I ETT DUBBELFLÄKTMONTAGE, ATT KÖRA 1ST FCM300 OCH 1ST FCM106 TILLSAMMANS



INKOPPLING AV MOTORER DANFOSS
MED PÅBYGGD FREKVENSOFORMARE

Fläktbyte FCM300 till FCM106
19432-0002 (INK-FL-0103SE)

DATE	DESIGNED BY	CONT.
2020-12-01	KS/JE	-
PROJECT NUMBER	ACCEPTED BY	SHEET
		1

No.	REVISION	SIGN.	DATE