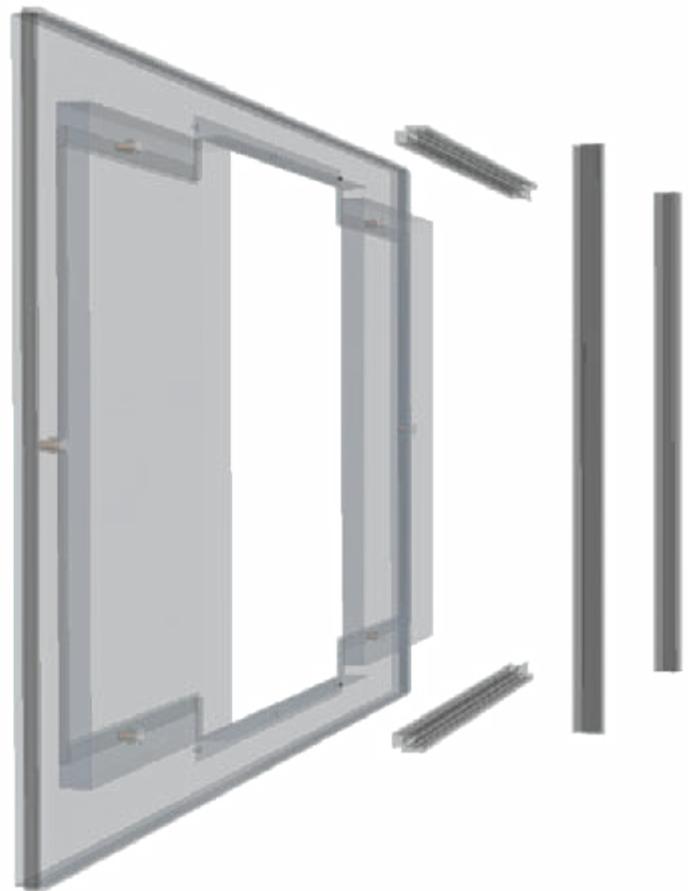


# ELFD-fläkt

Monteringsanvisning,  
byte av fläktpackningar



Luftbehandling med LCC i fokus

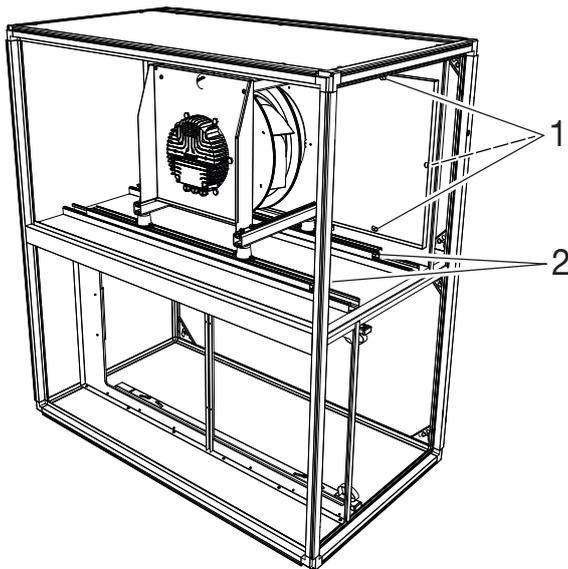
# Byte av fläktpackningar

## Avser fläktmontage ELFD

Aggregat	Storlek (fläkt)
Envistar Flex	100 – 360 (EC 050)
Flexomix	060 – 360 (EC 050) 060 – 360 (Ziehl/Windstrong 050)

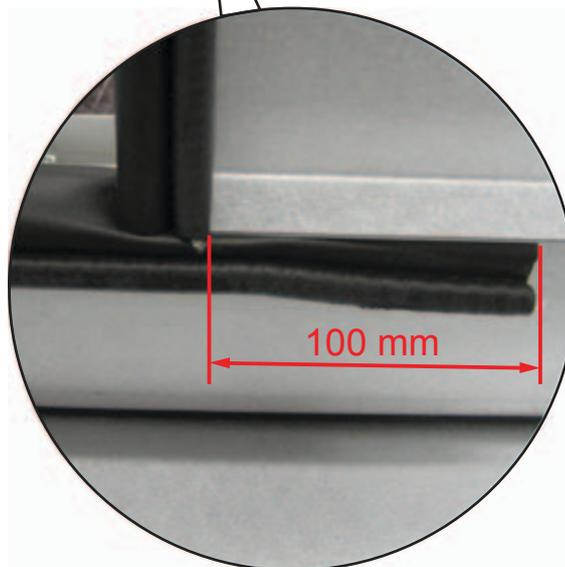
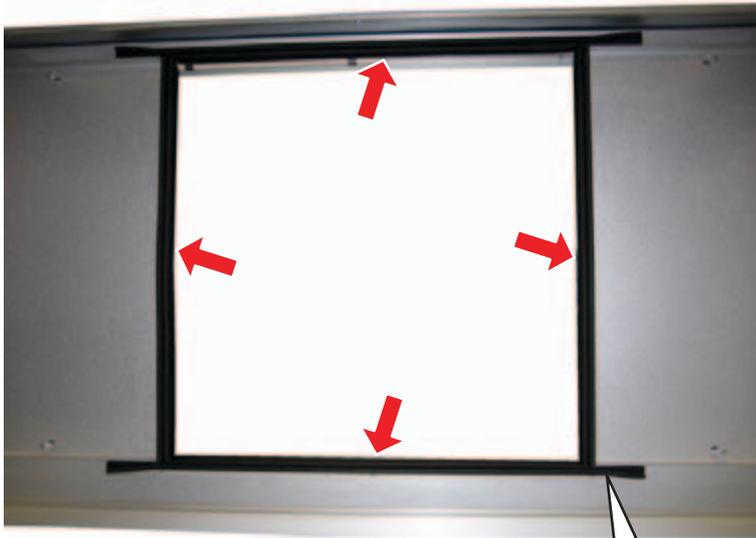
### Demontering av fläktenhet

1. Gör aggregatet spänningslöst.
2. Lås säkerhetsbrytaren i 0-läge.
3. Lossa skruvarna (pos 1) och sprintarna/skruvarna (pos 2) och dra ut fläktenheterna (fläkt och motor är monterade på skenor).



**Byte av packning**

1. Ta bort den gamla packningarna.
2. Montera de nya packningarna. Packningen ska vara 100 mm längre än vinkellisten i ramens under- och överkant.





*Fläktpackningar sett från inloppssida*



*Fläktpackningar sett från fläksida*

## Montering av fläktenhet

Återmontera fläktenheten och kontrollera funktionen.