
Betrieb und Wartung

Envistar Top



Auftragsnummer:

Bezeichnung:



Technische Daten

Gerätetyp

TEM

TXM

TER

TXR

TEC 1 V 2V

TTC

Ausführung Home Concept

Gerätebestandteile und Zubehör

Wärmerückgewinnung, Rotor TXRR

Gegenstromwärmetauscher TXMM

Luftheritzer Wasser ETAB-VV
Eff-var 1 2 3

ThermoGuard ETAB-TV Eff-var
1 2

Luftheritzer Elektro
ETAB-EV
Eff-var 1 2 3

Luftheritzer Elektro ETKB-EV
Eff-var 1 2 3 4

Luftkühler Wasser ETKB-VK

Jalousieklappe
ETSP-UM, ETSP-TR, ETRL

Schalldämpfer ETLD

Größe

04 06 09 10

12 16 21

Regelung

MX

UC

MK

US

HS

Filter Zuluft

ePM10-60% / M5

ePM1-50% / F7

ePM1-60% / F7

Ohne Filter

Filter Abluft

ePM10-60% / M5

ePM1-50% / F7

ePM1-60% / F7

Ohne Filter



Inhalt

1 Sicherheitshinweise

1.1 Verriegelbarer Sicherheitsschalter	5
1.2 Inspektionsöffnungen	5
1.3 Netzanschluss	5
1.4 Kältemaschine bzw. Kühl-/Wärmepumpe	5

2 Allgemein

2.1 Einsatzbereich	6
2.2 Hersteller	6
2.3 Bezeichnungen	6
2.4 CE-Kennzeichnung und EU-Konformitätserklärung	7
2.5 Wartung	7
2.6 Handhabung von Kältemitteln	8
2.7 Verlängerte Garantie	9
2.8 Ersatzteile	9
2.9 Demontage und Entsorgung	9

3 Technische Beschreibung

3.1 Lüftungsgerät Envistar Top	10
3.2 Ausführung Home Concept	10
3.3 Kältemaschine EcoCooler (Code TEC)	11
3.4 Kühl-/Wärmepumpe ThermoCooler HP (Code TTC)	14

4 Anschlusshinweise und Sicherungen

4.1 MX – Komplette Regelung und UC – Kompletter Stromanschluss an Klemme ohne Prozesseinheit	17
4.2 MK – Ventilatoren und Wärmetauscher an Klemme	18
4.3 HS, US – Ohne Regelung und ohne Stromanschluss	18



Forts. Inhaltsverzeichnis

5 Betrieb

5.1 Kontrolle in Bezug auf Sauberkeit	20
5.2 Maßnahmen bei Stillstand	20
5.3 Inbetriebnahme	21
5.4 Kühlstatus – Kältemaschine (Code TEC) Größe 04	22
5.5 Status Kälte - Kältemaschine (Code TEC) Größe 06-12	25
5.6 Status Kälte - Größe Kältemaschine (Code TEC) 16-21	27
5.7 Status Kälte - Kühl-/Wärmepumpe (Code TTC)	29

6 Wartungshinweise

6.1 Wartungsplan	31
6.2 Filter (Code ETFL)	33
6.3 Wärmerückgewinnung Rotor (Code TXRR)	36
6.4 Gegenstromwärmetauscher (Code TXMM)	41
6.5 Lufterhitzer Wasser (Code ETAB-VV) und ThermoGuard (ETAB-TV)	43
6.6 Lufterhitzer Strom (Code ETAB-EV, ETKB-EV, ETAB-SV)	45
6.7 Luftkühler Wasser (Code ETKB-VK)	46
6.8 Ventilatoreinheit (Code ELFF)	47
6.9 Drosselklappe (Code ETSP-UM, ETSP-TR, ETRL)	50
6.10 Schalldämpfer (Code ETLD)	51
6.11 Kältemaschine (Code TEC) und Kühl-/Wärmepumpe (Code TTC)	52

7 Alarmbearbeitung und Fehlersuche

7.1 Kältemaschine (Code TEC) - Größe 04 und 16-21	53
7.2 Kältemaschine (Code TEC) - Größe 06-12	55
7.3 Kühl-/Wärmepumpe (Code TTC)	59



1 Sicherheitshinweise

Die Warnschilder des Lüftungsgeräts sowie folgende Sicherheitsvorschriften sind zu beachten bzw. zu befolgen:

1.1 Verriegelbarer Sicherheitsschalter



WARNUNG!
Hochspannung, Gefahr von Personenschäden.
Bei Eingriffen/Servicearbeiten : Gerät über den Serviceschalter an der Regelung ausschalten und danach den Sicherheitsschalter auf 0 stellen sowie arretieren.

Hinweis!

Die Sicherheitsschalter sind nicht für Start/Stop des Gerätes vorgesehen. Das Gerät wird über die Regelung ein- und ausgeschaltet.

1.2 Inspektionsöffnungen



WARNUNG!
Überdruck im Gerät, Gefahr von Personenschäden.
Druck vor dem Öffnen einer Inspektionsöffnung absinken lassen.



WARNUNG!
Rotierende Laufräder, Gefahr von Personenschäden. Gerät über den Serviceschalter an der Regelung ausschalten und danach den Sicherheitsschalter auf 0 stellen sowie arretieren. Vor dem Öffnen von Inspektionsöffnungen mindestens 3 Minuten warten.

Hinweis!

Klappen vor beweglichen Teilen sollten normalerweise verschlossen sein. Kein Berührungsschutz vorhanden. Bei Eingriffen werden die Klappen mit dem mitgelieferten Schlüssel aufgeschlossen.

1.3 Netzanschluss



WARNUNG!
Rotierende Laufräder, Gefahr von Personenschäden. Die Geräte dürfen erst mit Spannung versorgt werden, wenn sämtliche Kanäle angeschlossen sind.

Hinweis!

Netzanschluss und sonstige elektrotechnische Arbeiten sind ausschließlich von Fachleuten bzw. von Wartungspersonal auszuführen, das von IV Produkt damit beauftragt wurde.

1.4 Kältemaschine bzw. Kühl-/Wärmepumpe



WARNUNG!
Heiße Oberflächen, Gefahr von Personenschäden. Gerät über den Serviceschalter an der Regelung ausschalten und danach den Sicherheitsschalter auf 0 stellen sowie arretieren. Vor dem Öffnen von Inspektionsöffnungen für den Verdichter mindestens 30 Minuten warten.

2 Allgemein

2.1 Einsatzbereich

Die Lüftungsgeräteserie Envistar Top wurde für die Komfortlüftung in Gebäuden entwickelt.

Das Gerät ist bei Einbau im Gebäude in Räumen mit einer Temperatur zwischen +7 und +30 °C zu verwenden. Die Lüftungszentrale muss im Winter eine Luftfeuchtigkeit von unter 3,5 g/kg Luft aufweisen. Das Gerät kann auch für den Außeneinsatz ausgestattet werden.

Jeglicher sonstige Einsatz und Einbau in anderen Umgebungen ist unzulässig, sofern es nicht ausdrücklich von IV Produkt gestattet ist.

2.2 Hersteller

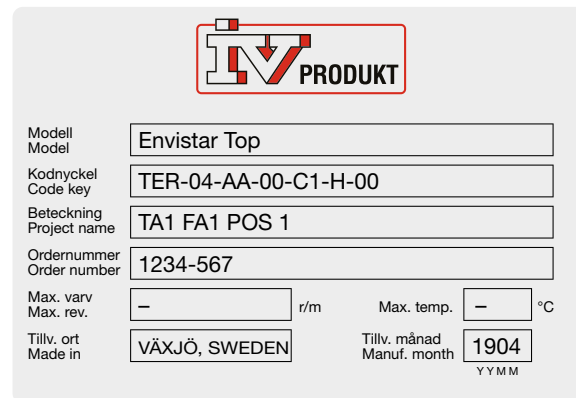
Das Envistar Lüftungsgerät ist ein Produkt von:

IV Produkt AB
 Sjöuddevägen 7
 SE-350 43 VÄXJÖ, Schweden

2.3 Bezeichnungen

Das Gerät sowie die ggf. zugehörige Kältemaschine/Kühl-/Wärmepumpe ist an der Vorderseite mit einem Modellschild versehen.

Das Modellschild enthält die Auftragsnummer und alle für die Identifizierung des Gerätes erforderlichen Angaben.



The image shows a model label for the Envistar Top unit. It features the IV PRODUKT logo at the top. Below the logo, there are several fields with labels and values:

Modell Model	Envistar Top		
Kodnyckel Code key	TER-04-AA-00-C1-H-00		
Beteckning Project name	TA1 FA1 POS 1		
Ordernummer Order number	1234-567		
Max. varv Max. rev.	-	r/m	Max. temp. - °C
Tillv. ort Made in	VÄXJÖ, SWEDEN	Tillv. månad Manuf. month	1904 Y Y M M

Beispiel: Modellschild


2.4 CE-Kennzeichnung und EU-Konformitätserklärung

Die Lüftungsgeräte und ggf. zugehörige Kältemaschinen bzw. reversible Wärmepumpen sind CE-gekennzeichnet, d. h. sie erfüllen bei Anlieferung die einschlägigen Anforderungen aus der EU-Maschinenrichtlinie 2006/42/EG sowie alle sonstigen für diesen Gerätetyp geltenden EU-Richtlinien, wie z. B. die Richtlinie 2014/68/EU über Druckgeräte.

Die EU-Konformitätserklärung unter ivprodukt.docfactory.com bzw. in der auftragsspezifischen Dokumentation unter docs.ivprodukt.com gilt als Nachweis für die Erfüllung dieser Anforderungen.



Beispiel: CE-Kennzeichnung für ein Lüftungsgerät

IV PRODUKT		Kältemaschine	
Bestellnummer	7387-463-2		
Kodeschlüssel	ACR-980-AA-3V-0-40		
Modell	ENVISTAR FLEX		
Projektbezeichnung	TA/FA59 POS 3		
Herstellungsdatum	2018-01-30		
Max. zugelassener Druck	26	bar(☺)	
Probedruck	37,2	bar(☺)	
Temperaturbereich	(-50)-(60) °CC		
Absich. Niederdruckseite	0,3	bar(☺)	
Absich. Hochdruckseite	26	bar(☺)	
Kältemittelart / Fluidgruppe	R407C / II		
GWP	1774		
Kältemittelmenge Kreis 1	8,6 kgg	15,3	tonnCO2ee
Kältemittelmenge Kreis 2	9,9 kgg	17,6	tonnCO2ee
Kältemittelmenge Kreis 3	8,2 kgg	14,5	tonnCO2ee
<small>Enthält vom Kyoto-Protokoll erfasste fluorierte Treibhausgase.</small>			
		 0409 IV Produkt AB VÄXJÖ, SWEDEN	

Beispiel: CE-Kennzeichnung für eine Kältemaschine

Für Geräte ohne eingebaute Steuerausüstung

Die EU-Konformitätserklärung gilt ausschließlich für den Zustand, in dem das Gerät angeliefert und gemäß der mitgelieferten Montageanleitung bei der Anlage installiert wurde. Die Erklärung gilt nicht für nachträglich hinzugefügte Bauteilen oder später am Gerät durchgeführte Maßnahmen.

2.5 Wartung

Die laufende Wartung dieses Gerätes wird entweder von der Person ausgeführt, die normalerweise mit gebäudeseitigen Instandhaltungsaufgaben betraut ist, oder es werden spezielle Aufträge an Fachfirmen erteilt.

2.6 Handhabung von Kältemitteln

Im Folgenden werden die geltenden Anforderungen und Richtlinien für die Arbeit mit Kältemitteln für Kältemaschinen zusammengefasst. Weitere Informationen sind der Verordnung über bestimmte fluorierte Treibhausgase (EG/517/2014) und der schwedischen Kältemittelverordnung (SFS 2016:1128) zu entnehmen. Diese Verordnungen zielen darauf ab, im Rahmen der EU-Bestrebungen und entsprechend dem Kyoto-Protokoll Klimaveränderungen einzudämmen.

Pflichten des Betreibers

Mit „Betreiber“ ist jede natürliche bzw. juristische Person gemeint, die die faktische technische Verantwortung für die Ausrüstung und die Systeme trägt, die unter diese Verordnung fallen.

Allgemein ist der Betreiber des Geräts dazu verpflichtet:

- Leckagen zu minimieren und vorzubeugen
- bei auftretenden Leckagen Abhilfemaßnahmen zu ergreifen
- dafür zu sorgen, dass Undichtigkeitskontrolle, Service und Reparaturen am Kältemittelkreislauf von speziell für die Arbeit mit Kältemitteln zertifiziertem Personal durchgeführt werden
- dafür zu sorgen, dass die Handhabung von Kühlmitteln umweltgerecht und gemäß den vor Ort geltenden Vorschriften erfolgt.

Die Niveaus für die jeweils zu ergreifenden Maßnahmen in einem System werden mithilfe der Kohlendioxidäquivalente CO₂e (t) berechnet. Zur Ermittlung dieser Zahl wird der GWP-Wert (Global Warming Potential) des Kältemittels mit der Füllmenge in kg multipliziert. Der GWP-Wert für R410a beträgt 2088. Eine Füllmenge von 1,1 kg R410a entspricht damit $(1,1 \times 2088) / 1000 = 2,30$ CO₂e (t).

Auf dem Gerät sind Kältemittelmenge und Kohlendioxidäquivalente vermerkt.

Envistar Top mit Kältemaschine (TEC)

Größe	Kältemittel	Kältemittelmenge	CO ₂ e(t)
04	R410a	1,1 kg	2,30
06	R410a	1,6 kg	3,34
09	R410a	1,9 kg	3,97
10	R410a	1,9 kg	3,97
12	R410a	2,38 kg	4,97
16	R134a	5,0 kg	7,15
21	R134a	5,2 kg	7,44

Envistar Top mit Kühl-/Wärmepumpe (TTC)

Größe	Kältemittel	Kältemittelmenge	CO ₂ e(t)
06	R410a	1,75 kg	3,65
09	R410a	2,8 kg	5,85
10	R410a	2,7 kg	5,64
12	R410a	4,1 kg	8,56
16	R410a	4,9 kg	10,23
21	R410a	6,68 kg	13,95

Dichtigkeitsprüfung und Aufzeichnung

Für Envistar Top mit Kältemaschine (TEC) Größe 16-21 und reversibler Wärmepumpe (Code TTC) Größe 16-21 gilt Folgendes:

- **Dichtigkeitsprüfungen** müssen durch für Kältesysteme zertifizierte Fachleute zu folgenden Zeitpunkten durchgeführt werden:
 - bei der Installation/Inbetriebnahme
 - regelmäßig, mindestens alle 12 Monate, d. h. dass zwischen zwei Kontrollen höchstens 12 Monate vergehen dürfen
 - innerhalb eines Monats nach einem Eingriff (z. B. Leckabdichtung, Austausch eines Bauteils).
- Der Betreiber muss ein **Verzeichnis** mit Ereignissen führen, das z. B. Nachfüllmenge und -typ des Kältemittels, entsorgtes Kältemittel, Ergebnisse von Kontrollen und Eingriffen oder Personen und Unternehmen, die Service- und Wartungsarbeiten ausgeführt haben, enthält.

Envistar Top mit Kältemaschine (Code TEC) Größe 04-12 und Kühl-/Wärmepumpe (Code TTC) Größe 06 unterliegen nicht den Anforderungen für Aufzeichnung im Register oder Undichtigkeitskontrolle.

2.7 Verlängerte Garantie

Gilt für die Lieferung eine 5-Jahresgarantie gemäß ABM 07 mit Zusatz ABM-V 07 oder gemäß NL 09 mit Zusatz VU13 (schwed. Baumaterialbestimmungen), wird das Wartungs- und Garantiehandbuch von IV Produkt mitgeliefert.

Um Anspruch auf eine verlängerte Garantiefrist zu haben, muss ein komplett dokumentiertes, unterzeichnetes IV Produkt-Wartungs- und Garantiebuch vorgelegt werden.

2.8 Ersatzteile

Ersatzteile und Zubehör für dieses Gerät bestellen Sie bei Ihrem IV Produkt-Fachhändler. Bei der Bestellung sind Bestellnummer und Bezeichnung anzugeben. Diese Angaben befinden sich auf dem Modellschild am jeweiligen Funktionsteil.

Die auftragsspezifische Dokumentation unter docs.ivprodukt.com enthält eine separate Ersatzteilliste zum Gerät.

2.9 Demontage und Entsorgung

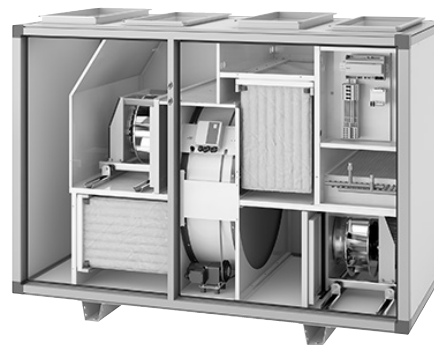
Für die Demontage von Lüftungsgeräten gelten separate Anweisungen, siehe [Demontage und Entsorgung von Lüftungsgeräten](#) im Dokumentationsbereich unter ivprodukt.docfactory.com.

3 Technische Beschreibung

3.1 Lüftungsgerät Envistar Top



*Envistar Top mit Gegenstromwärmetauscher
(Code TEM)*



*Envistar Top mit Rotationswärmetauscher
(Code TER)*

Envistar Top wird je nach Größe und gewählter Ausführung entweder als Einheitsgerät oder in Blockbauweise angefertigt.

Einheitsgeräte werden werkseitig komplett montiert geliefert. Geräte in Blockbauweise werden in Teilen geliefert, um den Transport zu erleichtern, und an Ort und Stelle montiert.

Die Geräte werden in verschiedenen Größen sowie als Rechts- und Linksausführung angeboten. Sämtliche Geräte haben Kanalanschlüsse an der Oberseite (nach oben gerichtet). Die Geräte haben entweder einen Gegenstromwärmetauscher (Code TEM/TXM) oder einen rotierenden Wärmetauscher (Code TER/TXR).

Die Geräte werden meistens mit integrierter Regelung geliefert, sind aber auch ohne Regelung erhältlich.

3.2 Ausführung Home Concept

Geräte mit Rotationswärmetauscher bzw. Gegenstromwärmetauscher in der Ausführung Home Concept sind u. a. mit einer Spezialregelung und einer Abtauautomatik ausgestattet. Geräte mit Rotationswärmetauschern verfügen außerdem über eine Druckausgleichsfunktion für optimalen Rotorbetrieb.

3.3 Kältemaschine EcoCooler (Code TEC)



Envistar Top mit EcoCooler (Code TEC) Größe 10

Die integrierte Kältemaschine mit Kälterückgewinnung EcoCooler (Code TEC) ist optional zu Envistar Top-Geräten mit rotierendem Wärmetauscher erhältlich. Kälterückgewinnung bedeutet, dass sich der Wärmetauscher einschaltet, sobald die Abluft-/Raumtemperatur unter die Außentemperatur absinkt und ein Kühlbedarf vorliegt.

Das Gerät hat ein elektronisches Expansionsventil, Rotationsverdichter Größe 04, Scrollverdichter Größe 06-12 und Kolbenkompressor Größe 16-21.

Verdichter

Leistungsregelung mit drehzahlgeregeltem Kompressor. Bei erhöhtem Kühlbedarf steigert der Frequenzwandler die Drehzahl des Verdichters.

Verdichterschutz

Bei Alarm vom Frequenzwandler oder von der Schutzschaltung hält der Kompressor an und ein Alarm wird abgesetzt. Verfügt das Gerät über eine Regelung, kann der Alarm auf dem Climatix-Display abgelesen werden.

Bei einem Alarm ist der Fehler zu beheben. Anschließend muss der Alarm zurückgesetzt werden. Wiederholt sich der Alarm der Schutzschaltung, ist ein qualifiziertes Fachunternehmen zu Rate zu ziehen.

Für Größe 04–12

Der Schutzkreis besteht aus einem Hochdruckpressostat (HP), der das System schützt, indem er bei Hochdruck auslöst. Die Rückstellung erfolgt manuell mit der Rückstelltaste.

Für Größe 16–21

Die Schutzschaltung umfasst einen Niederdruckpressostat und einen Hochdruckpressostat mit manueller Rückstelltaste. Die Schutzschaltung kann bei zwei Arten von Fehlern auslösen:

- bei zu hohem Druck im System, HP (manuelle Rückstellung am Pressostat)
- bei zu niedrigem Druck im System, LP (automatische Rückstellung)



Funktion Kälte

Bei integrierter Regelung (Code MX) wird die Kältemaschine über das Lüftungsgerät verriegelt. Bleibt einer der Ventilatoren stehen, hält die Kältemaschine an. Das Verriegelungs- und Bedarfssignal wird per Modbus versendet.

Bei externer Regelung (US, UC, MK) wird das Verriegelungssignal über ein potenzialfreies Relais versendet. Das Bedarfssignal wird mit 0-10 V versendet.

Die Kältemaschine kommuniziert intern mit dem Frequenzwandler und der Steuerung des Expansionsventils. Die Kommunikation erfolgt via Modbus-Protokoll.

Schalttafel

Der Schalttafel in der Kältemaschine ist werksseitig hergestellt und geprüft.

Die Schalttafel umfasst:

Größe 04:

- Steuerzentrale mit integrierter Steuerung für Expansionsventil

Größe 06–12:

- Wandler für Verdichter
- Steuerzentrale für Expansionsventil
- Schalter

Größe 16–21:

- Hauptschalter
- Sicherung
- Steuerung
- Steuerzentrale für das Expansionsventil

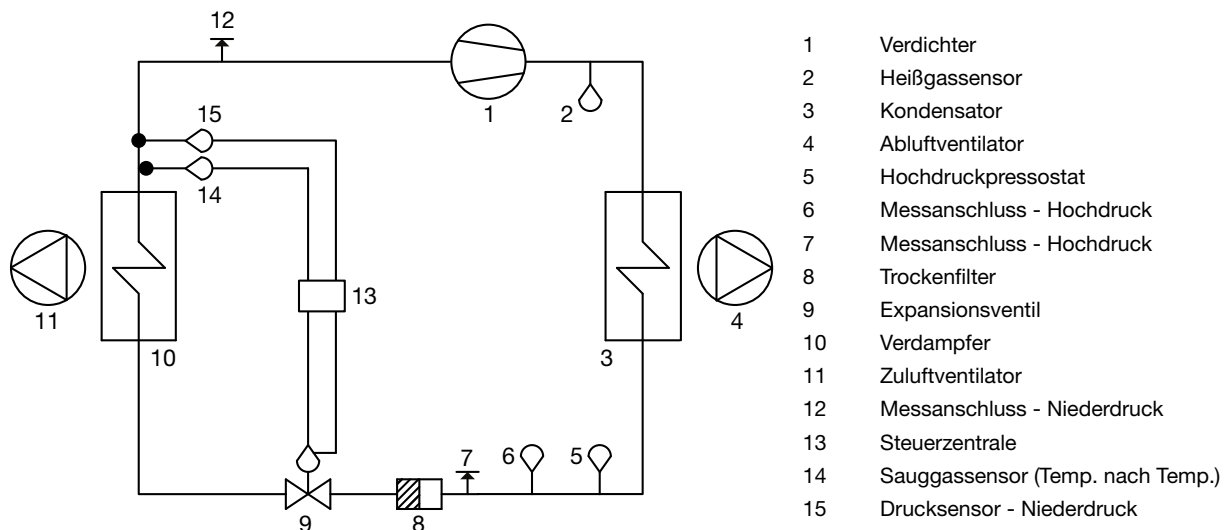
Funktion des Kühlkreises

Ein Kühlsystem besteht aus vier Grundbestandteilen: Verdampfer, Kondensator, Expansionsventil und Kompressor.

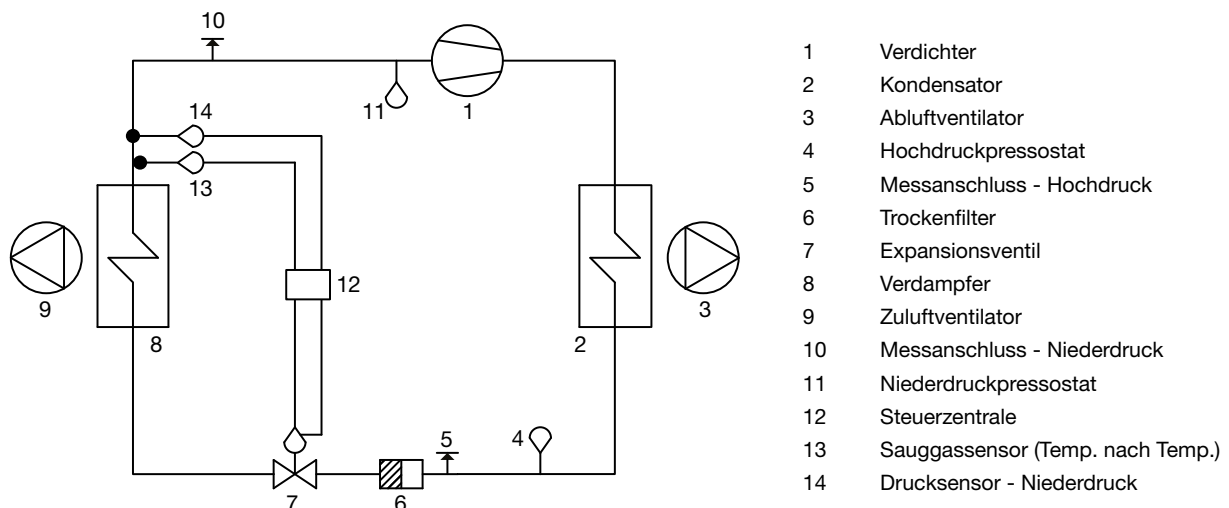
Der Kompressor führt die für den Ablauf des Kühlprozesses erforderliche Arbeit aus. Der Verdampfer befindet sich in der Zuluft des Geräts. In diesem Gerät wird der Außenluft die Wärme entzogen, so dass die Zuluft gekühlt ist.

Die dem Kühlsystem aus dem Verdampfer und dem Kompressor zugeführte Energie verlässt die Einheit wieder über den Kondensator in der Abluft.

Es ist unbedingt dafür zu sorgen, dass die Luftmengen sowohl auf Außenluftseite als auch auf Abluftseite über den spezifizierten Mindestvolumenströmen liegen. Bei mangelnden Luftmengen kann der Prozess nicht funktionieren.



Fließschaltbild für Kältemittelsystem Größe 04-12

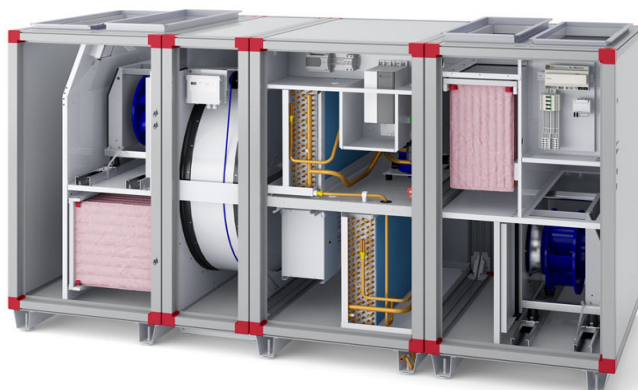


Fließschaltbild für Kältemittelsystem Größe 16-21

3.4 Kühl-/Wärmepumpe ThermoCooler HP (Code TTC)



Envistar Top mit ThermoCooler HP (Code TTC) Größe 10



Envistar Top mit ThermoCooler HP (Code TTC) Größe 12

Die integrierte Kühl-/Wärmepumpe ThermoCooler HP (Code TTC) ist optional für Envistar Top-Geräte mit rotierendem Wärmetauscher erhältlich.

Das Gerät hat ein elektronisches Expansionsventil und einen Scrollverdichter.

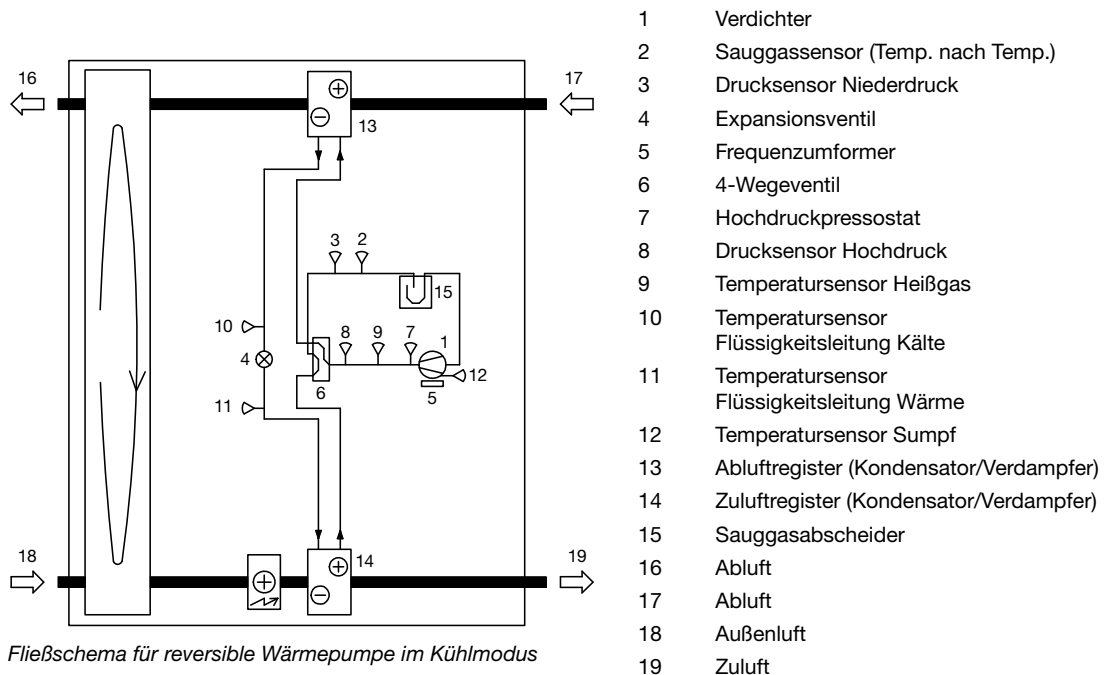
Die Kältemaschinen dienen der Kühlung bzw. Erwärmung der Zuluft in Gebäuden.

Funktion des Kühlkreises

Die Kühl-Wärmepumpe setzt sich aus vier Grundbestandteilen zusammen: Verdampfer, Kondensator, Expansionsventil und Kompressor.

Zum Umschalten zwischen Kühl- und Wärmemodus wird ein 4-Wegeventil verwendet.

Zum Kühlen befindet sich das 4-Wegeventil im Kühlmodus. Zum Wärmen befindet sich das 4-Wegeventil im Wärmemodus. Dadurch fungiert das Abluftregister, das im Kühlmodus als Kondensator fungierte, im Wärmemodus als Verdampfer. Im umgekehrten Fall wird der Verdampfer zum Kondensator.



Fließschema für reversible Wärmepumpe im Kühlmodus

Kühlmodus

Der Kompressor führt die für den Ablauf des Kühlprozesses erforderliche Arbeit aus. Der Verdampfer befindet sich in der Zuluft des Geräts. In diesem Gerät wird der Außenluft die Wärme entzogen, so dass die Zuluft gekühlt ist.

Die dem Kühlsystem aus dem Verdampfer und dem Kompressor zugeführte Energie verlässt die Einheit wieder über den Kondensator in der Abluft.

Es ist unbedingt dafür zu sorgen, dass die Luftmengen sowohl auf Außenluftseite als auch auf Abluftseite über den spezifizierten Mindestvolumenströmen liegen. Bei mangelnden Luftmengen kann der Prozess nicht funktionieren.

Wärmemodus

Die Wärmepumpenfunktion nutzt den Wärmegehalt der Abluft zu dessen Rückgewinnung und führt diese Wärme der Zuluft des Lüftungsgeräts zu.

Die Abluft ist die Energiequelle der Wärmepumpe. Wenn die Abluft auf das Abluftregister trifft, wird sie gekühlt, da das Register als Verdampfer

fungiert. Vom Verdampfer gelangt das Kältemittel zum Kompressor und wird dort komprimiert. Das Kältemittel wandert dann weiter zum Zuluftregister, wo die Energie von Abluft und Kompressor abgegeben wird. Die nach der Wärmepumpe in der Abluft verbleibende Energie wird im Rotor rückgewonnen.

Die beiden Rückgewinnungssysteme haben einen sehr hohen Wirkungsgrad. Da der Rotor beim Energieverbrauch sparsamer ist als das Kompressorsystem, liegt er in der ersten Sequenz. Erst wenn die Rückgewinnung des Rotors zur Erwärmung der Zuluft nicht ausreicht, läuft der Kompressor an.

Verdichter

Die Leistungsregelung erfolgt mit einem drehzahlgeregelten Scrollverdichter. Bei erhöhtem Leistungsbedarf steigert der Frequenzwandler die Drehzahl des Verdichters.

Verdichterschutz

Bei Alarm von der Steuerung oder der Schutzschaltung wird der Verdichter angehalten, und es erfolgt eine Alarmanzeige. Der Alarm kann auf dem Climatix-Display oder der Carel-Einheit an der Schalttafel des Gerätes abgelesen werden.

Bei einem Alarm ist der Fehler zu beheben. Anschließend muss der Alarm zurückgesetzt werden. Wird der Alarm der Schutzschaltung wiederholt, ist ein qualifiziertes Fachunternehmen zu Rate zu ziehen.

Die Kühl-/Wärmepumpe kann im Wesentlichen bei folgenden Fehlern einen Alarm absetzen:

- bei zu hohem Druck im System, manuelle Rückstellung am Pressostat HP1
- niedriger Druck im System
- Alarm vom Frequenzumformer

Funktion

Die Kühl-/Wärmepumpe wird über das Lüftungsgerät verriegelt. Bleibt einer der Ventilatoren stehen, hält die Kühl-/Wärmepumpe an. Das Gerät darf erst wieder starten, wenn der Mindestluftvolumenstrom erreicht ist. Falls es ein Elektroheizregister zur Spitzenlastabdeckung gibt, muss auch hier der Mindestluftvolumenstrom erreicht sein, bevor ein Start möglich ist.

Der Heizbetrieb wird blockiert, wenn die Ablufttemperatur nicht die zulässige Mindesttemperatur erreicht.

Das Verriegelungs- und Bedarfssignal wird per Modbus versendet.

Schalttafel

Die Schalttafel für das Gerät enthält:

- Hauptschalter
- Sicherungen
- Steuereinheit

Die Schalttafel ist fest in das Gerät integriert, bereits elektrisch angeschlossen und werkseitig geprüft.

4 Anschlusshinweise und Sicherungen

4.1 MX – Komplette Regelung und UC – Kompletter Stromanschluss an Klemme ohne Prozesseinheit

Gilt für:

- Code MX - mit komplett integrierter und angeschlossener Regelung Siemens Climatix gelieferte Geräte (Code MX).
- Code UC – Geräte, die ohne Prozesseinheit, jedoch mit Sensor und Klappenantrieb an Klemme angeschlossen geliefert werden. Auch Ventilatoren und Wärmetauscher haben Sicherungen und Stromanschluss an Klemme. Die Stiftverbindungen sitzen konzentriert an einer Stelle im Gerät. Zum weiteren Anschluss an externe Prozesseinheit werden Mehrleiterkabel empfohlen.

Sicherheitsschalter

Sicherheitsschalter sind an der jeweiligen Stromzufuhr anzubringen und anzuschließen.

Schaltpläne

Die Schaltpläne für Geräte mit Regelung entnehmen Sie den auftragsspezifischen Schaltplänen im Lieferumfang des Geräts oder der Webseite docs.ivprodukt.com (Steuerplan).

Gerätefunktionen, Stromzufuhr und Sicherung

Die empfohlene Sicherung ist der auftragsspezifischen Dokumentation unter docs.ivprodukt.com (Technische Daten und Steuerplan) oder dem Produktwahlprogramm IV Produkt Designer zu entnehmen.

- Das Gerät hat eine gemeinsame Stromzufuhr für alle Gerätefunktionen, kann jedoch auf Wunsch mit separaten Stromversorgungen bestellt werden.
- Elektrische Register (Lufterhitzer Strom) besitzen serienmäßig eine Stromversorgung mit 3 x 400 V.
Für 230 V Stromzufuhr ist eine Spezialbatterie bzw. ein Transformator erforderlich.
- Empfohlen werden Sicherungen mit Charakteristik Typ C.

4.2 MK – Ventilatoren und Wärmetauscher an Klemme

Code MK - Geräte, die ohne Regelung, allerdings mit an Klemme angeschlossenen Ventilatoren und Wärmetauschern geliefert werden.

Die Stiftverbindungen sitzen am jeweiligen Geräteteil.

Anschlussinweise und empfohlene Sicherungen sind der auftragsspezifischen Dokumentation unter docs.ivprodukt.com zu entnehmen (Klemmenanschluss und Technische Daten).

Sicherheitsschalter

Sicherheitsschalter sind an der jeweiligen Stromzufuhr anzubringen und anzuschließen.

4.3 HS, US – Ohne Regelung und ohne Stromanschluss

- Code HS - für Geräte ohne Regelung und ohne Stromanschluss gibt es Steuerungspläne für Wärmetauscher und Kältemaschinen in der auftragsspezifischen Dokumentation auf docs.ivprodukt.com. Sonstige Anschlussinweise siehe unten.
- Code US - für Geräte ohne Regelung und ohne Stromanschluss sind Steuerungsdiagramme für Kältemaschinen in der auftragsspezifischen Dokumentation auf docs.ivprodukt.com verfügbar. Sonstige Anschlussanleitungen siehe unten.

Empfohlene Sicherung = Sicherungen mit Charakteristik Typ C.

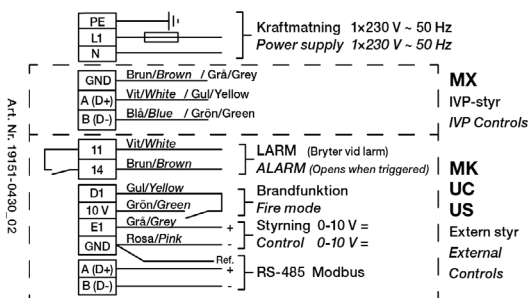
Sicherheitsschalter

Sicherheitsschalter sind an der jeweiligen Stromzufuhr anzubringen und anzuschließen.

Ventilatoren (Code ELFF)

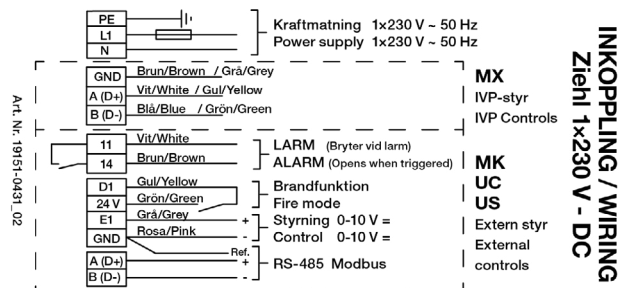
Ziehl EC 1x230 V 0,50 / 0,78 kW
 Laufrad 025 / 028 / 031

Größe 04, 06, 09 und 10



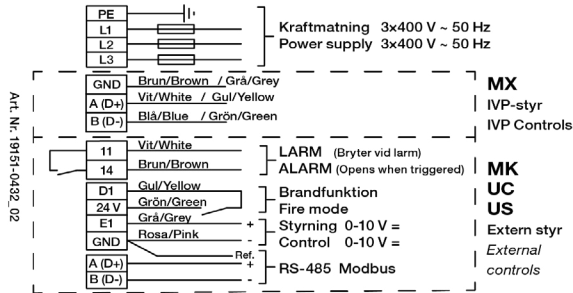
Ziehl EC 1x230 V 1,35 kW
 Laufrad 031/035

Größe 10 und 12



Ziehl EC 3x400 V 2,40/2,90 kW Laufrad 040/045

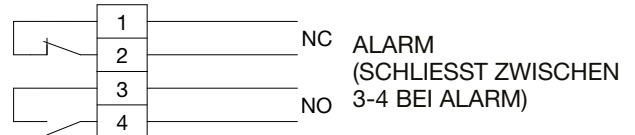
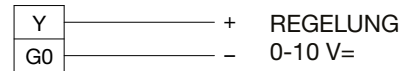
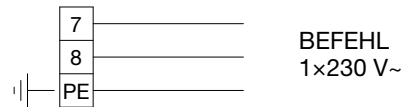
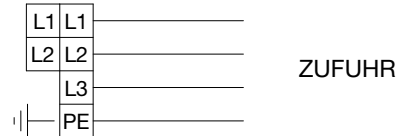
Größen 16 und 21



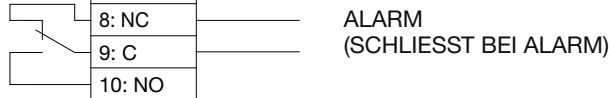
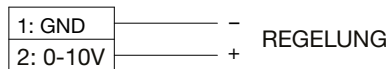
INKOPPLING / WIRING
 Ziehl 3x400 V - DC, DG

Luftherhitzer Strom (Code ETAB-EV*, ETKB-EV**)

Die Stromzufuhr, Leistungsausführung und empfohlene Sicherung ist der auftragsspezifischen Dokumentation unter docs.ivprodukt.com zu entnehmen (Technische Daten).



Rotorbetrieb (Code TXRD)



*Für die Gerätemontage, optional bei Gegenstromwärmetauscher und rotierendem Wärmetauscher.

**Für die Kanalmontage, optional beim Gegenstromwärmetauscher.

5 Betrieb

5.1 Kontrolle in Bezug auf Sauberkeit

Envistar Top erfüllt die Hygieneanforderungen an Raumluftechnische Anlagen und Geräte der Richtlinie VDI 6022 Blatt 1.

Zur Gewährleistung ist das System vor der Inbetriebnahme (Start) auf Sauberkeit zu prüfen und bei Bedarf sorgfältig zu reinigen.

Für Geräte (Code MK, US, UC):

Hinweis!

Druckstöße an Filtern und Luftkanälen müssen durch die Konstruktion des Kanalsystems und die Einstellung/Konfiguration der Regelung (z. B. Sanftstart von Ventilatoren und geöffnete Jalousieklappen bei laufenden Ventilatoren) verhindert werden.

5.2 Maßnahmen bei Stillstand

Gemäß Richtlinien für Hygieneausführung VDI 6022 Teil 1:

Bei längeren Stillständen in Lüftungsanlagen (über 48 h) sollte sichergestellt werden, dass im Anschluss an Kühlregister oder Luftbefeuchter keine feuchten Bereiche vorhanden sind.

Um eine Ansammlung von Feuchtigkeit zu vermeiden – stellen Sie Kühlregister und Luftbefeuchter rechtzeitig aus und blasen Sie die Luftkanäle trocken (schrittweise Abschaltung). Konfigurieren oder programmieren Sie zudem die erforderlichen Funktionen im Gebäudeautomations-/Gebäudeleitsystem für ein automatisches Trockenblasen von Luftkühler und nachgeschalteten Abschnitten.

5.3 Inbetriebnahme

Envistar Top (Code TEM, TXM, TER, TXR) und Envistar Top mit integrierter Kältemaschine EcoCooler (Code TEC) oder Kühl-/Wärmepumpe ThermoCooler HP (Code TTC) sind werkseitig angefertigte, getestete und dokumentierte Geräte.

Die Inbetriebnahme des Geräts ist von kompetenten Mitarbeitern gemäß dem folgenden Inbetriebnahmeprotokoll durchzuführen:

- Für Envistar Top siehe [Inbetriebnahmeprotokoll für Lüftungsgeräte](#), das unter ivprodukt.docfactory.com zum Download zur Verfügung steht.
- Für Envistar Top mit integrierter Kältemaschine siehe [Envistar Top mit EcoCooler, Inbetriebnahmeprotokoll](#), das unter ivprodukt.docfactory.com zum Download zur Verfügung steht.

Hinweis!

Das Öl im Kurbelgehäuse des drehzahlgesteuerten Kompressors muss vorm Starten der Kältemaschine warm sein. Die Kältemaschine muss vor der Inbetriebnahme mindestens 2–3 Stunden mit Energie versorgt werden, sodass die Unterseite des Kompressors eine Temperatur von mindestens 30 °C hat.

- Für Envista Top mit integrierter reversibler Wärmepumpe, siehe [Envistar Top mit ThermoCooler HP, Inbetriebnahmeprotokoll](#), das auf ivprodukt.docfactory.com zum Download zur Verfügung steht.

Das Inbetriebnahmeprotokoll gilt für Geräte, die mitsamt Regelung ausgeliefert werden (Code MX).

Die Produktgarantie ist ausschließlich nach korrekt ausgeführter Inbetriebnahme gültig. Werden während der Garantielaufzeit Eingriffe ohne Genehmigung von IV Produkt an der Kältemaschine vorgenommen, erlischt der Gewährleistungsanspruch.

Das ausführende Unternehmen hat vor der Inbetriebnahme auch Folgendes sicherzustellen:

Hinweis!

Netzanschluss und sonstige elektrotechnische Arbeiten sind ausschließlich von Fachleuten bzw. von Wartungspersonal auszuführen, das von IV Produkt damit beauftragt wurde.

1. Kraftanschluss über verschließbaren Sicherheitsschalter.
2. Anschluss eines Heiz-/Kühlregisters, sofern vorhanden.
3. Anschluss elektrische Schnellverbinder zwischen den Geräteteilen in Blockbauweise.
4. Montage Drucksensor und dessen Schläuche.
5. Montage und Anschluss Temperatursensor.
5. Anschluss sämtlicher Kanäle.



WARNUNG!

Rotierendes Laufrad. Die Geräte dürfen erst mit Spannung versorgt werden, wenn sämtliche Kanäle angeschlossen sind.

Bevor der Garantieservice bestellt wird, müssen die Fehlersuchanweisungen im Fehlersuchdiagramm befolgt werden. So lassen sich unnötige Serviceeinsätze vermeiden.

5.4 Kühlstatus – Kältemaschine (Code TEC) Größe 04

Mit Regelung (Code MX)

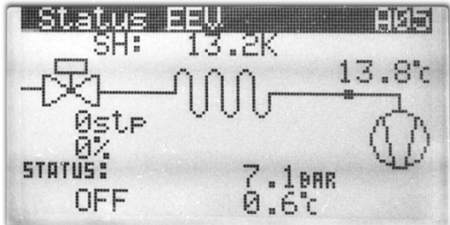
Statusinformationen sind auf dem Climatix Display angegeben.

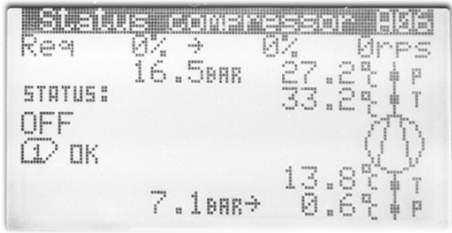
Informationen	Wert/Beispiel	Erklärung
Status Kühlmaschine	Unit ON	Normalstellung für Kühlbetrieb; ob der Kompressor läuft, hängt vom Kühlbedarf ab.
	OFFbyALR	Alarmbedingte Ausschaltung.
	OFFbyDIN	Verriegelungsbedingte Ausschaltung. Climatix verriegelt den Kühlbetrieb.
	OFFbyKEY	Ausschaltung bedingt durch Carels ON/OFF Menü.
	High cond. temp.	Kompressordrehzahl begrenzt wegen hohen Hochdrucks.
Kälte	%	Kühlbedarf-Info von Climatix an Carel.
Ausgangssignal Frequenzwandler	%	
Verd.Nr.		Verdichternummer, 1 Verdichter (C1)
Kompr. Su.alarm		
Alarmbearbeitung		

Kompressor_C1	Aus/Ein	Betriebsmodus Kompressor.
Sauggastemp._C1	17 °C	Gemessene Sauggastemp.
Verdampfungstemp._C1	10 °C	Anhand des Niederdrucks berechnete Verdampfungstemp.
Niederdruck_C1	10 bar	Relativer Druck vom Niederdrucksensor.
Überhitzung_C1	7 K	Gemessene Überhitzung.
Expansionsventil_1	80 %	Position des Expansionsventils.

Ohne Regelung (Code UC, MK oder US)

Das Carel-Display zeigt die Statusinformationen an (Main menu / Status - I/O).

Informationen	Wert/Beispiel	Erklärung
Status A01		
U6 = Cool.demand:	50 %	Kühlbedarf von Ventilationregelung.
Remove startdelay:	No / Yes	Möglichkeit zum Schnellstart des Kompressors, wenn Yes gewählt ist.
J6 = Modbus Online:	No/Yes	Empfang von Daten zur Modbus-Kommunikation.
Modbus command:	Stop/start	Daten zum Befehlsempfang von Climatix.
Modbus demand:	50 %	Daten zum Kühlbedarfsempfang von Climatix.
Status A02		
High Press:	25.00 bar	Hochdruck
Disch.temp:	50.00 °C	Heißgastemperatur
Low press:	10,00 Bar	Niederdruck
Suct.temp:	17,00°C	Sauggastemperatur
Status A03		
U7 = Start/Stop	Stopp	Eingang für Verriegelung Kühlbetrieb
U10 = Alarm-Rückstellung	No reset	Eingang für Alarm-Rückstellung
Status A04		
NO6 = General alarm	N/C	Ausgang für Summeralarm
Status A05		
		Überhitzung Sauggastemperatur Ventilöffnung Niederdruck Verdampfungstemperatur

Status	A06	Wert/Beispiel	Erklärung
			Kühlbedarf, Ausgangssignal Wandler, Drehzahl Hochdruck Kondensationstemperatur Status Heißgastemperatur Sauggastemperatur Niederdruck Verdampfungstemperatur
Status	A08		
Status		Off/Run/Alarm/Heat	
Current		4.3 Arms	Stromverbrauch Kompressor
Voltage		124 Vrms	Spannung zum Kompressor
Power		0,92 kW	Stromleistung Kompressor
DC voltage		391 V	Interne Spannung im Wandler
DC ripple		6 V	Schwankung interne Spannung im Wandler
Drive temp		40,0°C	Innentemperatur im Wandler.
Status	A09		
Betriebsstunden			Betriebsdauer.
Compressor 1		50 Std.	

5.5 Status Kälte - Kältemaschine (Code TEC) Größe 06-12

Mit Regelung (Code MX)

Statusinformationen sind auf dem Climatix Display angegeben.

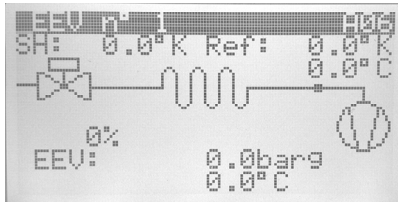
Informationen	Wert/Beispiel	Erklärung
Danfoss-VSD		Danfoss Variable Speed Drive
Hochdruck	25 bar	Relativer Druck vom Hochdrucksensor.
Niederdruck	10 bar	Relativer Druck vom Niederdrucksensor.
Kompressor C1	Ein/Aus	Betriebsmodus Kompressor.
Status Kühlmaschine	Normal	Status Kompressor.
Alarm Kühlmaschine	OK/Alarm	Alarmanzeige bei ausgelöstem Hochdruckpressostat Bei Alarm siehe „Hochdruckpressostat-Alarm“ Seite 58.
Alarm	Nein/Ja	Alarmanzeige bei Fehlern an Umwandler oder Kompressor. Bei Alarm siehe „Alarminformationen für Wandler und Verdichter“ Seite 56.
Sicherheitslage	OK	
VSD begrenzt	Nein	Wandler begrenzt Drehzahl.
Kälte	50 %	Kältebedarf von der Climatix-Kältesteuerung.
Kompr.-Frequenz	60 Hz	Frequenz des Verdichters.
Heißgastemp.	75 °C	Heißgastemperatur

Danfoss-VSD-EEV		Electronic Expansion Valve
Sauggastemp.	17 °C	Gemessene Sauggastemp.
Verdampfungstemp.	10 °C	Anhand des Niederdrucks berechnete Verdampfungstemp.
Überhitzungsschutz ref.	7,0 K	Sollwert für Überhitzung Wird automatisch eingestellt.
Überhitzung	7,0 K	Gemessene Überhitzung.
Expansionsventil	80 %	Position des Expansionsventils.

Danfoss-VSD-MOC		Motor Orientated Control
Wandler Temp.	80 °C	Innentemperatur im Wandler.
Spannungszufuhr	230 V	Spannungszufuhr
C1 Leistung	2,2 Wa	Kompressorleistung
Int.DC-Spannung	390 V	Interne DC-Spannung
Motorstrom Phase A	10,0 A	Stromverbrauch Phase A
Motorstrom Phase B	10,0 A	Stromverbrauch Phase B
Motorstrom Phase C	10,0 A	Stromverbrauch Phase C

Ohne Regelung (Code UC, MK, US)

Das Carel-Display zeigt die Statusinformationen an (Main menu / Status - I/O).

Informationen	Wert/Beispiel	Erklärung
Status A01		
Kompressor:	Aus 60,0 Hz	Kompressorfrequenz.
Motorstatus:	Kompressor Off	Status Wandler.
Derating-Status:	Normal, nicht aktiv	Begrenzung der Max-Frequenz weg. Druck/Temp.-verhältnis.
Status A02		
B1=Cool.demand:	50,0 %	Bedarfssignal Kälte von 0-10 V Eingang.
B3=Ambient:	21,7°C	Umgebungstemp. Kompressor (Abluft)
High pressure:	25 bar	Hochdruck (relativ)
Discharge:	75 °C	Heißgas
Status A03		
Inverter temp:	60 °C	Innentemp. im Wandler.
Voltage supply:	230 V	Spannungszufuhr zum Wandler (1-phasig).
Voltage DCLink:	390 V	Interne DC-Spannung im Wandler.
Compressor power:	2200 W	Stromleistung Einsatzbereich
Compressor current:	10,0 10,0 10,0 A	Kompressor Strom
Status A05		
NO1=Compressor:	O	Relaisstatus für Betriebsanzeige.
NO2=Global alarm:	C	Relaisstatus für Alarm.
Status A06		
		Überhitzung/Sollwert Überhitzung Sauggastemp. Ventilöffnung Niederdruck (relativ) Verdampfungstemp.
Status A06		
Working hours Comp.1	000000h	Betriebsdauer
Status A11		
Modbus online: Drive application: Drive motor: Expansion valve:	Ja Ja Ja	Status Kommunikation - Steuerung - Motorsteuerung - Expansionsventil Steuerung
Auto setup:	On	Auto-Setup für Kommunikation, Ergebnis
Start auto setup:	Off	Auto-Setup für Kommunikation

5.6 Status Kälte - Größe Kältemaschine (Code TEC) 16-21

Mit Regelung (Code MX)

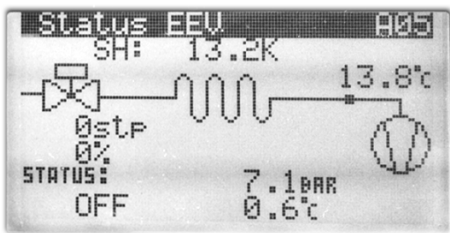
Statusinformationen sind auf dem Climatix Display angegeben.

Informationen	Wert/Beispiel	Erklärung
Status Kühlmaschine	Unit ON	Normalstellung für Kühlbetrieb; ob der Kompressor läuft, hängt vom Kühlbedarf ab.
	OFFbyALR	Alarmbedingte Ausschaltung.
	OFFbyDIN	Verriegelungsbedingte Ausschaltung. Climatix verriegelt den Kühlbetrieb.
	OFFbyKEY	Ausschaltung bedingt durch Carels ON/OFF Menü.
	High cond. temp.	Kompressordrehzahl begrenzt wegen hohen Hochdrucks.
Kälte	50 %	Kühlbedarf-Info von Climatix an Carel.
Ausgangssignal Frequenzwandler	60 %	
Verd.Nr.		Verdichternummer, 1 Verdichter (C1)
Kompr. Su.alarm		
Alarmbearbeitung		

Kompressor_C1	Aus/Ein	Betriebsmodus Kompressor.
Sauggastemp._C1	17 °C	Gemessene Sauggastemp.
Verdampfungstemp._C1	10 °C	Anhand des Niederdrucks berechnete Verdampfungstemp.
Überhitzung_C1	7 K	Gemessene Überhitzung.
Expansionsventil_1	65 %	Position des Expansionsventils.

Ohne Regelung (Code UC, MK, US)

Das Carel-Display zeigt die Statusinformationen an (Main menu / Status - I/O).

Informationen	Wert/Beispiel	Erklärung
Status A01		
B1 = Cool.demand:	50 %	Kühlbedarf von Ventilationregelung.
B2= Heat demand	0 %	Heizbedarf
Remove start delay:	NO / YES	Möglichkeit zum Schnellstart des Kompressors, wenn Yes gewählt ist.
Status A03		
ID1= Comp.1 amarm	O	Alarめingang für Hochdruckpressostat und Frequenzwandler
B6 = Remote on/off	O	Verriegelung von Ventilationsregelung
Status A04		
EVD 1 - DI 1:	O	Eingang Expansionsregelung EVD
EVD 1 - DI 2:	O	Eingang Expansionsregelung EVD
Status A05		
NO1 = Compressor 1	O	Ausgang für Verdichter 1
NO2 = Global alarm	C	Alarmausgang zur Ventilationsregelung
NO3 = 4way valve	C	nicht benutzt
Status A06		
Y2= Comp.inverter	0 %	Ausgangssignal 0-10 V Frequenzwandler
J8= Modbus activity	NO	Gibt an, ob Modbus angeschlossen ist oder nicht
Status A06b		
		Überhitzung Sauggasttemperatur Ventilöffnung Niederdruck Verdampfungstemperatur
Status A10		
Betriebsstunden		Betriebsdauer.
Compressor 1	50 Std.	
Status A11		
cCO adress	1	Gibt an Klemme J5 angeschlossene EVD an

5.7 Status Kälte - Kühl-/Wärmepumpe (Code TTC)

Mit Regelung (Code MX)

Statusinformationen sind auf dem Climatix Display angegeben.

Informationen	Wert/Beispiel	Erklärung
Status Kältemaschine	UnitOn	Normalstellung für Kühlbetrieb; ob der Kompressor läuft, hängt vom Kühlbedarf ab.
	OFFbyALR	Alarmbedingte Ausschaltung.
	OFFbyDIN	Verriegelungsbedingte Ausschaltung. Climatix verriegelt den Kühlbetrieb.
	OFFbyKEY	Ausschaltung bedingt durch Carels ON/OFF Menü.
	HighcondTmp	Kompressordrehzahl gesenkt wegen hohen Hochdrucks.
	FrostProtOpr	Kompressordrehzahl gesenkt, um den Verdampfer vor Einfrieren zu schützen. Hierbei handelt es sich nicht um einen Fehler/Defekt, sondern nur um das Ergebnis von Abluftvolumenstrom und Ablufttemperatur.
Status VP	Alarm	Wärmepumpe im Alarmmodus.
	OffbyKey	Ausschaltung bedingt durch Carels ON/OFF Menü.
	Tempregl.aus	Das Gerät ist ausgeschaltet.
	Kühlbetrieb	Wärmepumpe im Kältebetrieb.
	Niedrige Außentemp.	Die Wärmepumpe ist blockiert durch zu niedrige Außentemperatur.
	Niedriger Luftvolumenstrom	Die Wärmepumpe ist blockiert durch zu niedrigen Luftvolumenstrom.
	Niedrige Ablufttemp.	Die Wärmepumpe ist blockiert durch zu niedrige Ablufttemperatur.
	VP Tmp Nullenergieband	Die Wärmepumpe startet nicht aufgrund einer geringfügigen Temperaturabweichung.
	Abschaltverzög.	Die Wärmepumpe kann nicht abgeschaltet werden wegen kurzer Zeit seit dem Start.
	Einschaltverzög.	Die Wärmepumpe kann nicht eingeschaltet werden wegen kurzer Zeit seit dem Start.
	Heizbetrieb	Die Wärmepumpe ist im Alarmmodus.
	Kein Bedarf	Kein Bedarf für Betrieb des Kompressors in der Wärmepumpe.
Heizung	0 %	Heizbedarf von Climatix an Carel.
Kälte	50 %	Kühlbedarf-Info von Climatix an Carel.

Informationen	Wert/Beispiel	Erklärung
Ausgangssignal Frequenzwandler	x.x %	Gibt an, wie viel der vollen Kapazität vom Kompressor verbraucht wird.
Verd.Nr.	Komp1	Anzahl Verdichter
Kompr. Su.alarm	Normal	Anzeige der Summenalarme.
Danfoss omf. Sa-Alarm		Summenalarm vom Frequenzumformer für den Kompressor.
Alarm	>	Alarminformationen im Untermenü.

Verdichter C1	Ein/Aus	Betriebsmodus Verdichter.
Sauggastemp. C1	17 °C	Gemessene Sauggastemp.
Verdampfungstemp. C1	10 °C	Anhand des Niederdrucks berechnete Verdampfungstemp.
Niederdruck C1	10 bar	Relativer Druck vom Niederdrucksensor.
Überhitzung C1	7 K	Gemessene Überhitzung.
Hochdruck C1	25 bar	Relativer Druck vom Hochdrucksensor.
Expansionsventil_1	80 %	Position des Expansionsventils
Kondensationstemp. C	42,7 °C	Vom Hochdruck ausgehend ermittelte Kondensationstemperatur.
Heißgastemperatur	75 °C	Heißgastemperatur
Temperatur der Flüssigkeitsleitung	40 °C	Temperatur der Flüssigkeitsleitung
Unterkühlung	2,7 °C	Unterkühlung
Kompr.-Frequenz	Hz	Kompressorfrequenz
Überhitzung .Ref	K	Sollwert für Überhitzung Wird automatisch eingestellt.


6 Wartungshinweise

6.1 Wartungsplan

Der Wartungsplan enthält Maßnahmen und Wartungsintervalle für Funktionsteile, die Bestandteile eines Lüftungsgerätes sein können. Die entsprechenden Teile sind im Auftragsdokument „Technische Daten“ vermeldet.

Am besten kopieren Sie den Wartungsplan vor dem ersten Ausfüllen, dann haben Sie eine Vorlage für die Wartungsarbeiten der kommenden Jahre.

Für Hygienekontrollen gemäß Richtlinie VDI 6022 siehe separate [VDI 6022 Checkliste für Hygienekontrollen](http://ivprodukt.docfactory.com) unter ivprodukt.docfactory.com.

Wartung Jahr 20..... - von Gerät Nr.				Wartung durchgeführt * (Datum und Unterschrift)				
Funktionsteil	Code	Empfohlene Maßnahme (Kontrolle)	Seite	12 Mon.	24 Mon.	36 Mon.	48 Mon.	
				Datum	Datum	Datum	Datum	
	Filter Zuluft, Abluft	ETFL	Kontrolle Druckabfall Ev. Filterwechsel	33	Unterschrift	Unterschrift	Unterschrift	Unterschrift
	Wärmerückgewinnung, Rotor	TXRR	Sichtprüfung Kontrolle Druckausgleich Kontrolle Druckdiff. Kontrolle Rotorgeschwindigkeit Ev. Reinigung	36	Unterschrift	Unterschrift	Unterschrift	Unterschrift
	Gegenstromwärmetauscher, Größe 04-12	TXMM	Sichtprüfung Ev. Reinigung Funktionskontrolle	41	Unterschrift	Unterschrift	Unterschrift	Unterschrift
	Luftheritzer Wasser	ETAB-VV ETAB TV	Sichtprüfung Ev. Reinigung Funktionskontrolle	43	Unterschrift	Unterschrift	Unterschrift	Unterschrift
	Luftheritzer Strom	ETAB-EV ETKB-EV ETAB-SV	Sichtprüfung Ev. Reinigung Funktionskontrolle	45	Unterschrift	Unterschrift	Unterschrift	Unterschrift
	Luftkühler Wasser/DX	ETKB-VK	Sichtprüfung Kontrolle Entwässerung Ev. Reinigung Funktionskontrolle	46	Unterschrift	Unterschrift	Unterschrift	Unterschrift
	Ventilatoreinheit	ELFF	Sichtprüfung Ev. Reinigung Kontrolle Luftvolumenstrom	47	Unterschrift	Unterschrift	Unterschrift	Unterschrift
	Drosselklappe/Volumenstromregler	ETSP-UM ETSP-TP	Sichtprüfung Ev. Reinigung Kontrolle Dichtigkeit	50	Unterschrift	Unterschrift	Unterschrift	Unterschrift
	Schalldämpfer	ETLD	Sichtprüfung Ev. Reinigung	51	Unterschrift	Unterschrift	Unterschrift	Unterschrift

*In bestimmten Umgebungen kann häufiger Wartungsbedarf bestehen. Die Filter müssen ausgewechselt werden, sobald der Druckverlust am Filter den angegebenen Enddruckabfall überschreitet.

Kältemaschine (Code TEC)

Wartung Jahr 20..... - von Gerät Nr.				Wartung durchgeführt * (Datum und Unterschrift)			
Funktionsteil	Code	Empfohlene Maßnahme (Kontrolle)	Seite	12 Mon.	24 Mon.	36 Mon.	48 Mon.
				Datum	Datum	Datum	Datum
	Kältemaschine TEC	Sichtprüfung Kontrolle Drainierung, ggf. Reinigung Funktionskontrolle Ev. Dichtigkeitsprüfung und Kontrollbericht	52	Unter- schrift	Unter- schrift	Unter- schrift	Unter- schrift

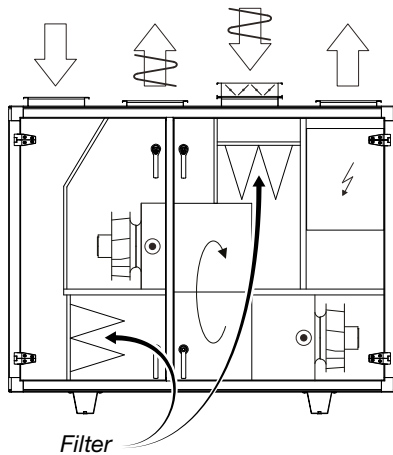
*In bestimmten Umgebungen kann häufigerer Wartungsbedarf bestehen.

Kühl-/Wärmepumpe (Code TTC)

Wartung Jahr 20..... - von Gerät Nr.				Wartung durchgeführt * (Datum und Unterschrift)			
Funktionsteil	Code	Empfohlene Maßnahme (Kontrolle)	Seite	12 Mon.	24 Mon.	36 Mon.	48 Mon.
				Datum	Datum	Datum	Datum
	Reversible Wärmepumpe TTC	Sichtprüfung Kontrolle Drainierung, ggf. Reinigung Funktionskontrolle Ev. Dichtigkeitsprüfung und Kontrollbericht	52	Unter- schrift	Unter- schrift	Unter- schrift	Unter- schrift

*In bestimmten Umgebungen kann häufigerer Wartungsbedarf bestehen.

6.2 Filter (Code ETFL)



Luftfilter in einer Luftbehandlungsanlage sollen verhindern, dass Staub und Partikel ins Gebäude gelangen können. Zudem sollen sie die empfindlichen Teile eines Geräts, wie z. B. Register und Wärmerückgewinner, vor Verschmutzung schützen.

Die Abscheidungsleistung kann von Filtertyp zu Filtertyp erheblich variieren. Auch die Fähigkeit, Staub anzusammeln, ist ganz unterschiedlich.

Daher ist es wichtig, beim Filterwechsel Filter derselben Qualität und Kapazität zu nehmen.

Gemäß Richtlinien für Hygieneausführung VDI 6022 Teil 1: Zuluftfilter muss Klasse ePM1-50% (F7) entsprechen oder einen besseren Abscheidungsgrad aufweisen.

Bei allen Filtern handelt es sich um Einmalfilter. Wenn die Filter verstopft sind, reduziert sich die Leistung des Geräts. Die Filter müssen deshalb ausgewechselt werden, sobald der Druckabfall über einem Filter den angegebenen Enddruckabfall überschreitet.

Wichtig ist, dass das Gerät vor dem Filterwechsel gestoppt wird, damit kein sich lösender Staub eingesaugt wird. Daher sollen bei einem Wechsel auch die Filterteile gereinigt werden.

Nutzlebensdauer und Filterkontrolle Aktivkohlefilter

Funktion und Nutzlebensdauer der Aktivkohlefilter sind abhängig von der durchströmenden Luftmenge und der Moleküldichte der Geruchsstoffe. Das bedeutet, dass die Filterwechselintervalle von Gerät zu Gerät variieren können, je nach Betriebsbedingungen und Geruchsstoffgehalt in der Luft.

Geräte mit Regelung (Code MX) sind mit der Regelfunktion Filterkontrolle ausgestattet: FLC (Filter Lifetime Control). FLC gibt an, wann der nächste Aktivkohle-Filterwechsel ansteht. Die Anzeige erfolgt per Alarm auf dem Climatix-Display.

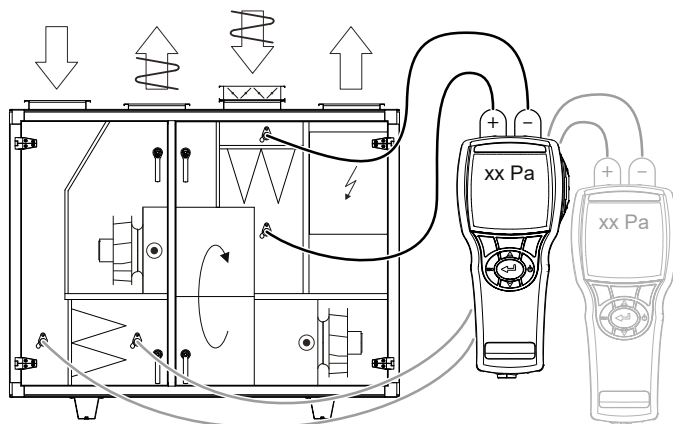
FLC berechnet die Luftmenge, die den Aktivkohlefilter passiert hat, und setzt einen Alarm ab, sobald der voreingestellte Wert erreicht ist. Der Wert für die durchgeströmte Luftmenge wird in Megakubikmetern (Mm^3) angegeben. Die Funktion berücksichtigt dabei nicht die Geruchszusammensetzung der Luft, daher ist die Anzeige eher als eine Empfehlung zur Kontrolle der Filterfunktion zu sehen. Falls keine Gerüche übertragen werden, braucht der Filter auch nicht ausgewechselt zu werden.

Voreingestellte FLC-Werte basieren auf einem maximalen Luftvolumenstrom bei 12 Monaten Vollzeitbetrieb. Der Wert kann auf Wunsch gesenkt werden, um

- durch Verkürzung des Filterwechselintervalls den Luftstromvolumen zu maximieren
- durch Beibehalten des Filterwechselintervalls von 12 Monaten ein geringeres Luftstromvolumen zu erhalten.

Änderung der Werte siehe separate Unterlagen für die Climatix-Regelung

Kontrolle



Kontrollieren Sie den Druckabfall über den Filtern. Die Druckverluste werden mit einem mit den Messanschlüsse verbundenen Manometer gemessen. Die Messanschlüsse sind auf beiden Seiten der Filter angeschlossen.

Bei Erreichen des angegebenen Enddruckabfalls ist der Filter zu wechseln. Der Enddruckabfall muss auf dem Etikett des Filterteils angegeben sein (Angabe von der Inbetriebnahme des Geräts).

FILTERDATEN	
Nominelle Luftvolumenstrom	<input type="checkbox"/> m ³ /s
Nominal air flow.....	<input type="checkbox"/> m ³ /h
Anzahl der Filter	Maße
Number of filters.....	Dimensions.....
.....
.....
Filterklasse/Filter Class.....
Anfangsdruckverlust	
Initial Pressure Drop.....Pa
Enddruckdifferenz	
Final Pressure Drop.....Pa

Art. Nr.: 19121-1101_02DE

Filterdaten

Filterdaten entnehmen Sie der [Filterübersicht](#) bei der Dokumentation unter ivprodukt.docfactory.com. Die zutreffenden Filter sind in den Technische Daten (siehe Seite Materialspezifikation) und der Ersatzteilliste unter auftragspezifischer Dokumentation in docs.ivprodukt.com aufgeführt.

Filterwechsel



WARNUNG!

Risiko für schädlichen Staub beim Filterwechsel.

Verwenden Sie einen Atemschutz, damit Sie keinen Staub einatmen.

1. Das Gerät über den Serviceschalter an der Regelung ausschalten und den Sicherheitsschalter in Position 0 arretieren.

Hinweis!

Die Sicherheitsschalter sind nicht für Start/Stop des Gerätes vorgesehen. Das Gerät wird über die Regelung ein- und ausgeschaltet.

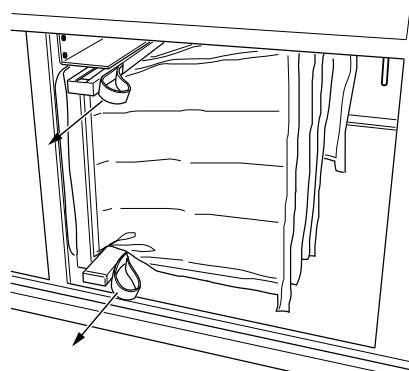
2. Warten, bis die Ventilatoren stillstehen und dann die Inspektionsöffnung öffnen.



WARNUNG!

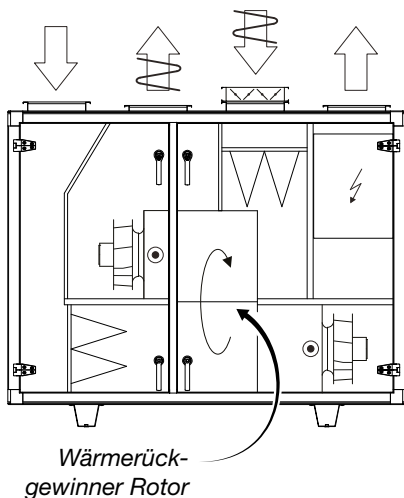
Überdruck im Gerät, Gefahr von Personenschäden. Druck vor dem Öffnen einer Inspektionsöffnung absinken lassen.

3. Exzentrerschienen lösen.
4. Den alten Filter herausziehen. Verbrauchte Filter sind umweltgerecht zu entsorgen. Aktivkohlefilter können komplett verbrannt werden.
5. Filterschränke reinigen.
6. Den neuen Filter einsetzen, die Exzentrerschienen eindrücken und die Inspektionsöffnung schließen.
7. Die Filterkontrollfunktion FLC über das Climatix-Display auf Null stellen, siehe separate Regelungsdokumentation für Climatix. (Gilt ausschließlich für Geräte in der Ausführung Home Concept mit Aktivkohlefilter und integrierter Regelung (Code MX).)
8. Gerät einschalten.



Beispiel: Exzentrerschienen

6.3 Wärmerückgewinnung Rotor (Code TXRR)



Die Aufgaben des Wärmerückgewinners sind die Rückgewinnung der Wärme aus der Abluft und der Transport dieser Wärme zur Zuluft, damit der Energieverbrauch minimiert wird.

Bei unzureichender Funktion des Wärmerückgewinners ist ein reduzierter Rückgewinnungsgrad in Kombination mit erhöhtem Energieanwendung die Folge. Außerdem kann die nominale Zulufttemperatur bei niedrigen Außentemperaturen nicht erreicht werden.

Ein möglicher Grund für einen reduzierten Rückgewinnungsgrad ist, dass der Rotor sich wegen rutschender Antriebsriemen zu langsam dreht. Die Rotordrehzahl muss bei voller Rückgewinnung mind. 8 U/min betragen.

Es kommt nicht oft vor, dass die Rotorkanäle verstopft sind, da sie ja eigentlich selbstreinigend sind. Anders kann es allerdings bei klebrigen Rückständen sein.

Auch ein reduzierter Abluftstrom durch z. B. verschmutzte Abluftfilter führt zu einem niedrigeren Rückgewinnungsgrad.

Geräte in der Ausführung Home Concept haben eine Funktion zur Steuerung des Druckausgleichs über dem Rotor, damit die richtige Leckrichtung und Druckluftreinigungsfunktion sichergestellt ist. Bei Geräten mit Regelung ist diese Funktion bei Anlieferung werksseitig angeschlossen und voreingestellt. Bei Geräten ohne Regelung muss diese Funktion zugeschaltet werden.

Kontrolle

1. Das Gerät über den Serviceschalter an der Regelung ausschalten und den Sicherheitsschalter in Position 0 arretieren.

Hinweis!

Die Sicherheitsschalter sind nicht für Start/Stopp des Gerätes vorgesehen. Das Gerät wird über die Regelung ein- und ausgeschaltet.

2. Warten, bis die Ventilatoren stillstehen und dann die Inspektionsöffnung öffnen.



WARNUNG!

**Überdruck im Gerät, Gefahr von Personenschäden.
 Druck vor dem Öffnen einer Inspektionsöffnung absinken lassen.**

3. Sicherstellen, dass der Rotor leicht läuft. Wenn nicht, kann die Dichtungsbürste neu eingestellt werden.
4. Darauf achten, dass die Dichtungsbürste des Rotors nicht verschlissen ist und an den Seitenblechen abdichtet. Die Dichtungsbürste ist ein Verschleißteil, das entweder neu eingestellt oder ganz ausgewechselt wird.

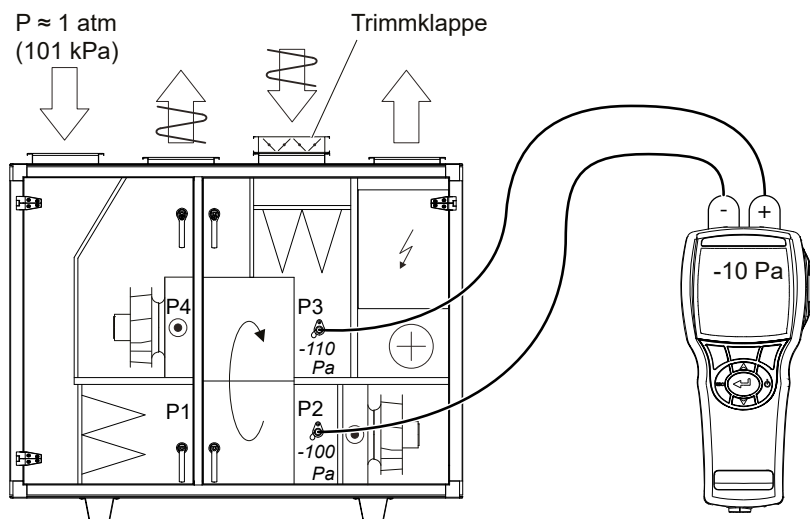
5. Sicherstellen, dass der Antriebsriemen gespannt ist und nicht rutscht. Ein rutschender Riemen muss gekürzt werden. Die Rotordrehzahl muss bei voller Rückgewinnung mind. 8 U/min betragen.
6. Sicherstellen, dass der Antriebsriemen unbeschädigt und sauber ist.
7. Sicherstellen, dass die Luftstromflächen nicht mit Staub oder anderen Verunreinigungen belegt sind. Hinweis! Den Kontakt von Händen oder Werkzeug mit den Ein- bzw. Auslaufflächen vermeiden.
8. Kontrolle des Druckausgleichs:

Bei der Ausführung Home Concept regelt die Trimmklappe ETSP-UM/TR den Druckausgleich automatisch im Verhältnis zum eingestellten Wert der Prozesseinheit. Prüfen Sie, ob der gemessene Druckausgleich zwischen den Messanschlüssen P2 und P3 dem eingestellten Druckausgleich-Sollwert in der Prozesseinheit (-10 Pa) entspricht.

Beispiel:

Messanschluss für P2: Ansaugende Zuluftventilatoren (TF) liefern einen Unterdruck im Verhältnis zum Atmosphärischen Druck (atm), z. B. -100 Pa.

Messanschluss für P3: Ansaugende Abluftventilatoren (FF) und Trimmklappe liefern einen höheren Unterdruck als P2, z. B. -110 Pa.



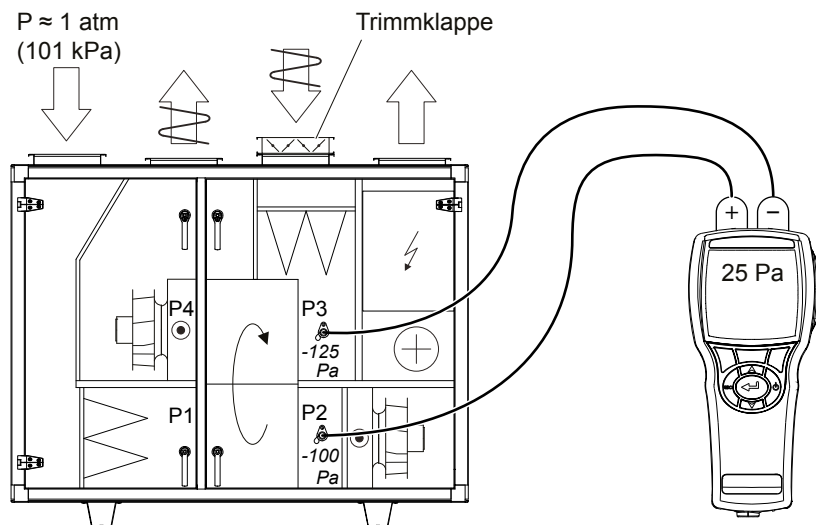
Messanschluss für Druckausgleich - Gerät der Ausführung Home Concept.

Bei Geräten (Code TER/TXR) muss die Funktion des Reinigungssektors dadurch sichergestellt werden, dass überprüft wird, ob der Unterdruck P3 größer ist als der Unterdruck P2 (Mindestdiff. 25 Pa). Sonst kann Trimmklappe ETSP-TR auf der Abluftseite eingesetzt werden, um auf den richtigen Druckausgleich einzuregulieren.

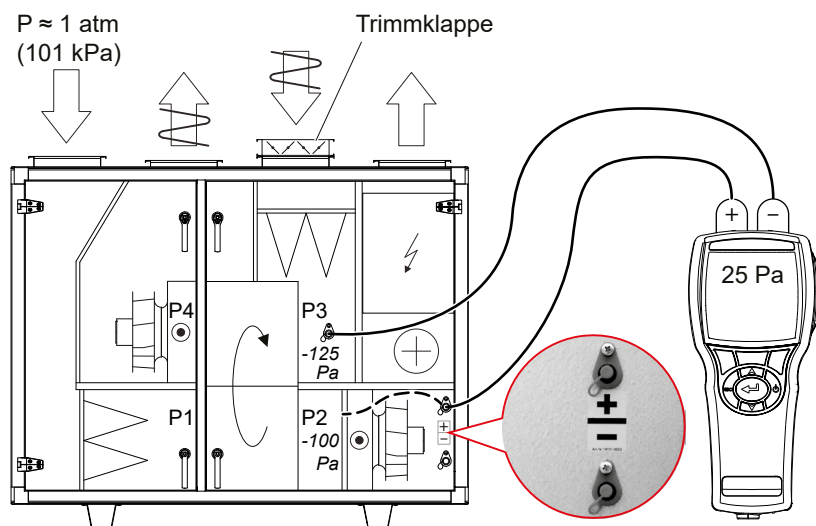
Beispiel:

Messanschluss für P2: Ansaugende Zuluftventilatoren (TF) liefern einen Unterdruck im Verhältnis zum Atmosphärischen Druck (atm), z. B. -100 Pa .

Messanschluss für P3: Ansaugende Abluftventilatoren (FF) und evtl. Trimmklappe liefern einen höheren Unterdruck als P2, z. B. -125 Pa .

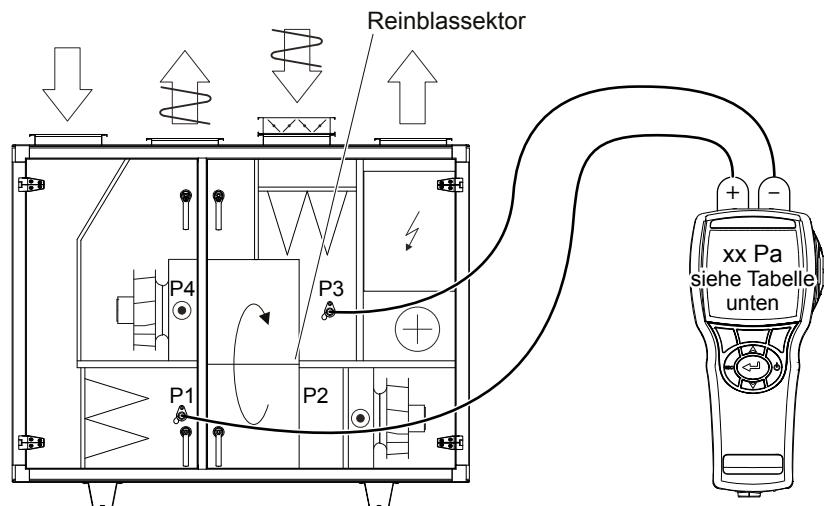


Messanschluss für Druckausgleich - Gerät einschl. Regelung (Code MX).



Messanschluss für Druckausgleich – Gerät ohne Regelung (Code UC, MK, US).

9. Differenzdruck über dem Rotor überprüfen. Der Luftreinigungssektor wird werksseitig max. geöffnet geliefert. Je nach Druckdifferenz des Geräts über dem Rotor muss der Reinigungssektor ggf. neu eingestellt werden. Eine falsche Einstellung kann zu verminderter Leistung führen. Kontrolle und Neueinstellung werden wie folgt vorgenommen:
- Druckunterschied zwischen Außenluft (P1) und Abluft (P3) messen und notieren.

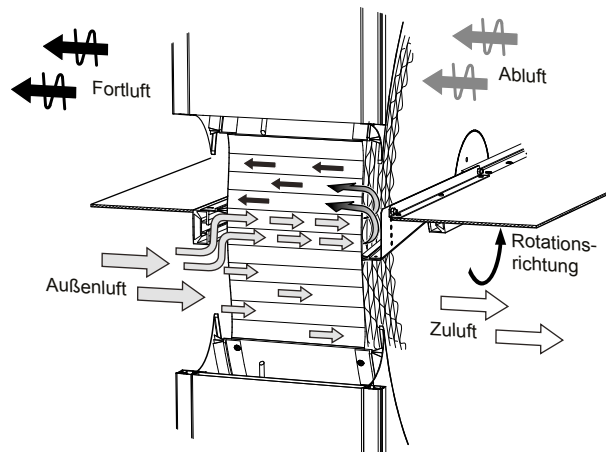


- Die empfohlene Einstellung (Einstellöffnung im Reinigungssektor) geht aus der Tabelle unten hervor.

	Rotortyp	Einstellöffnung im Luftreinigungssektor		
		3 offen*	2 Mit- telstellung	1 geschlossen
Druckunter- schied zwischen P1 und P3 (Pa)	NO, NE	< 300	> 300	-
	NP, NX	< 400	> 400	-

*max. geöffneter Luftreinigungssektor, werksseitige Voreinstellung

- Luftreinigungssektor ggf. neu einstellen. Die Abb. zeigt einen max. geöffneten Luftreinigungssektor.



Prinzipbild, kann je nach Größe und Modell abweichen.



Reinigung

- Staub durch vorsichtiges Staubsaugen mit weicher Bürste entfernen.
- Bei stärkerer und fettiger Verschmutzung kann der Rotor mit einem leicht alkalischen Reinigungsmittel besprüht werden.
- Druckluft mit geringem Druck (max. 6 bar) eignet sich zur Luftreinigung. Zur Vorbeugung von Beschädigungen muss die Düse mind. 5–10 mm vom Rotor weg gehalten werden.

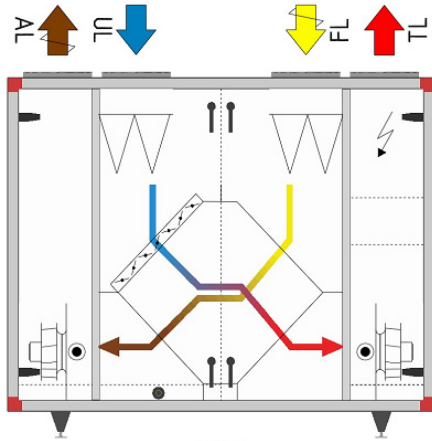
Rotoren in hygroskopischer Ausführung können Partikel absorbieren, die unter bestimmten Voraussetzungen Gerüche absondern. Damit es erst gar nicht zu Geruchsbildung kommt, wird der hygroskopische Rotor durch die integrierte Steuerung in Bewegung gehalten. Sollte es dennoch zu unangenehmer Geruchsbildung kommen, wird die Reinigung des Rotors mit einem leicht alkalischen Reinigungsmittel empfohlen.

Für die Reinigung wird empfohlen, den Reinigungssektor ganz zu öffnen und den Rotor mit 8 U/min laufen zu lassen, damit das Reinigungsmittel optimal verteilt wird. Normalerweise braucht nicht nachgespült zu werden.

Schmierung

Lager und Antriebsmotor sind dauergeschmiert.

6.4 Gegenstromwärmetauscher (Code TXMM)



Aufgabe des Wärmerückgewinners ist die Rückgewinnung der Wärme aus der Abluft und der Transport dieser Wärme zur Zuluft, damit der Energieverbrauch minimiert wird.

Unzureichende Funktion des Gegenstromwärmetauschers führt zu einem niedrigeren Rückgewinnungsgrad und einem erhöhten Energieverbrauch. Außerdem wird die nominale Zulufttemperatur bei niedrigen Außentemperaturen nicht erreicht.

Mögliche Gründe für einen niedrigeren Rückgewinnungsgrad können eine Verschmutzung der wärmetauschenden Flächen (Lamellen) oder ein unvollständiges Schließen der Bypass-Klappe sein.

Auch ein durch z. B. verschmutzte Abluftfilter reduzierter Abluftstrom führt zu einem niedrigeren Rückgewinnungsgrad.

Kontrolle

1. Das Gerät über den Serviceschalter an der Regelung ausschalten und den Sicherheitsschalter in Position 0 arretieren.

Hinweis!

Die Sicherheitsschalter sind nicht für Start/Stop des Gerätes vorgesehen. Das Gerät wird über die Regelung ein- und ausgeschaltet.

2. Warten, bis die Ventilatoren stillstehen und dann die Inspektionsöffnung öffnen.



WARNUNG!

Überdruck im Gerät, Gefahr von Personenschäden. Druck vor dem Öffnen einer Inspektionsöffnung absinken lassen.

3. Die Lamellen auf Verschmutzung überprüfen.
4. Drosselklappen und Stellantriebe der Abtauautomatik optisch überprüfen.
5. Sicherstellen, dass die Bypass-Klappe vorschriftsmäßig abdichtet, wenn kein Abtauen erfolgt.
6. Funktion von Ablauf und Geruchverschluss überprüfen. Geruchverschlüsse ohne Rückschlagventil müssen mit Wasser gefüllt sein.

Reinigung

Gegenstromwärmetauscher sind so ausgeführt, dass kein Schmutz mit den wärmeübertragenden Flächen in Verbindung kommen kann. Die meisten in der Luft befindlichen Partikel passieren den Gegenstromwärmetauscher. Die größte Verschmutzungsgefahr für dieses Wärmetauschermodell stellen träge Stoffe dar, die auf den Oberflächen kondensieren, aber auch Fasern von z. B. Wäschetrocknern.

Für die Reinigung von Gegenstromwärmetauschern wird das Abspülen mit Warmwasser empfohlen, ggf. unter Zusatz eines leicht alkalischen Reinigungsmittels. Der Gegenstromwärmetauscher besitzt eine Tropfschale zum Auffangen von Spülwasser. Ablauf und Geruchverschluss müssen vor dem Spülen überprüft werden.

Hinweis!

Die Lamellen dürfen nicht direkt mit Hochdruck angesprüht werden. Stets vorsichtig sein, damit die Lamellen sich nicht verformen bzw. beschädigt werden.

Bei Betriebstemperaturen von unter 0 °C muss der Gegenstromwärmetauscher vor der Inbetriebnahme trocken sein.

Funktionsbeschreibung Entfrostern und Bypass-Funktion (ODS) (Code TXMM-XP/NP)

Am Gegenstromwärmetauscher kann es unter bestimmten Voraussetzungen auf der Abluftseite zu Frost- und Eisbildung kommen. Zur Optimierung der Wärmerückgewinnung gibt es eine integrierte Abtaufunktion. Sie schaltet sich ein, wenn der Druckverlust über der Abluftseite des Gegenstromwärmetauschers einen bestimmten Wert überschreitet.

Der eigentliche Prozess erfolgt durch Drosselklappenregelung auf der Außenluftseite des Gegenstromwärmetauschers. Die Drosselklappen haben separate Stellantriebe, die von einem Abtauprogramm gesteuert werden. Es gibt eine Menge verschiedener Positionskombinationen bei der Drosselklappensteuerung, so kann z. B. eine Klappe teilweise geöffnet sein, während die zweite geschlossen und die dritte ganz offen ist.

Bei voller Wärmerückgewinnung und ausgeschaltetem Gerät müssen die Drosselklappen ganz offen sein (Bypass-Klappe geschlossen). Bei Frostgefahr können die Klappen in verschiedenen Stellungen stehen.

Die Abtau- und die Bypass-Funktion sind werksseitig voreingestellt; eventuelle Änderungen dürfen nur von IV Produkt vorgenommen werden.

Funktionsbeschreibung Abtaufunktion (BYP) (Code TXMM-NP)

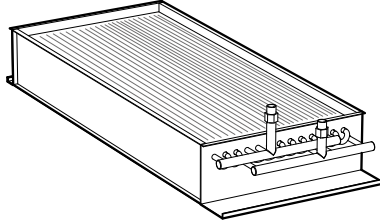
Am Wärmetauscher kann es unter bestimmten Voraussetzungen auf der Abluftseite zu Frost- und Eisbildung kommen. Zur Optimierung der Wärmerückgewinnung und zur Vermeidung eines Einfrierens gibt es eine integrierte Abtaufunktion. Das Prinzip ist Folgendes: Die Abtaufunktion wird aktiviert, wenn die Temperatur an der kältesten Fläche der Abluftseite unter einen bestimmten Wert fällt.

Ein Einfrieren wird dadurch verhindert, dass die Wärmerückgewinnung schrittweise verringert wird, und zwar durch Regulieren der Drosselklappe an der Außenluftseite des Wärmetauschers. Die Drosselklappe für die Wärmerückgewinnung schließt sich, und die Bypass-Klappe öffnet sich. Auf diese Weise wird die Ablufttemperatur erhöht und ein Einfrieren verhindert.

Bei voller Wärmerückgewinnung und ausgeschaltetem Gerät müssen die Drosselklappen ganz offen sein (Bypass-Klappe geschlossen).

Die Abtaufunktion ist werksseitig voreingestellt; eventuelle Änderungen dürfen nur von IV Produkt vorgenommen werden.

6.5 Luftherhitzer Wasser (Code ETAB-VV) und ThermoGuard (ETAB-TV)



Luftherhitzer Wasser

Das Heizregister besteht aus einer Reihe von Kupferrohren mit Aluminiumlamellen darüber. Die Registerleistung nimmt ab, wenn ihre Oberflächen staubbeschichtet sind.

Außer einer schlechteren Wärmeübertragung kommt es auch zu erhöhtem Druckabfall auf der Luftseite. Selbst wenn die Anlage mit einem guten Filter ausgerüstet ist, lagert sich mit der Zeit Staub an der Vorderkante der Registerlamellen (Zulaufseite) ab. Für eine hundertprozentige Leistung muss das Register ordentlich entlüftet sein. Dies erfolgt in den Rohrleitungen durch Entlüftungsschrauben in den Anschlüssen und/oder Luftuhr.

Kontrolle

Kontrollieren Sie:

1. die Registerlamellen auf mechanische Beschädigungen
2. die Dichtigkeit der Register.

Reinigung

Verschmutzte Lamellen an den Batterien sind durch Staubsaugen an der Einlassseite bzw. durch vorsichtige Druckluftreinigung an der Auslassseite zu reinigen. Stärkere Verschmutzung ist mit einem leicht alkalischen Reinigungsmittel zu entfernen.

Entlüften

Bei Bedarf Heizregister und Rohrleitungen entlüften. Die Entlüftungsschrauben befinden sich oben am Register oder an den Anschlussleitungen.

Funktion

Sicherstellen, dass das Register Wärme abgibt. Dies kann durch eine vorübergehende höhere Temperatureinstellung (Sollwert) erfolgen.

Zusätzliche Wartung von ThermoGuard

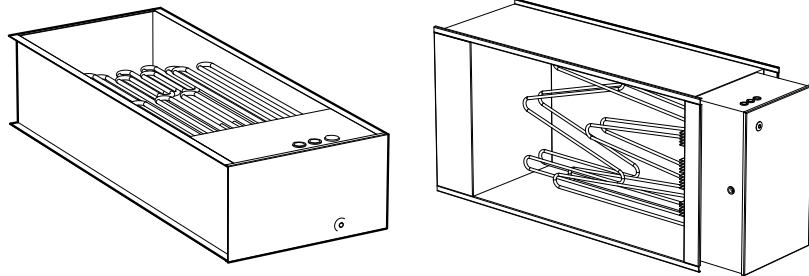
1. Das ThermoGuard-Register muss mit einem Sicherheitsventil ausgestattet sein, dessen Funktion regelmäßig zu prüfen ist (mindestens 1 Mal jährlich). Undichte Ventile werden in der Regel durch Schmutzablagerungen im Ventilsitz verursacht. Normalerweise reicht es hier, das Ventilrad vorsichtig zu drehen und so den Ventilsitz „sauberzuspülen“. Falls das nicht hilft, muss das Sicherheitsventil ausgewechselt werden. Ein Ventil derselben Bauart und mit demselben Öffnungsdruck verwenden.
2. Eventuelle Absperrventile an Zu- und Rücklauf dürfen bei Frostgefahr nicht geschlossen sein.
3. Wenn ein ThermoGuard-Register einfriert, muss es vor der nächsten Inbetriebnahme erst komplett auftauen. Falls dem Register ein Wärmerückgewinner vorgeschaltet ist, reicht es meist aus, die Rückgewinnung zu fahren, um das Register aufzutauen. Sollte das nicht funktionieren, muss das Register mit einer externen Heizquelle aufgetaut werden.

Hinweis!

Um die Funktion des ThermoGuard-Registers sicherzustellen, muss dieses erst komplett auftauen, bevor es wieder in Betrieb genommen werden kann. Beim Anlaufen kontrollieren, ob die Flüssigkeit im ganzen Register zirkuliert.

6.6 Luftherhitzer Strom (Code ETAB-EV, ETKB-EV, ETAB-SV)

- ETAB-EV für Gerätemontage
- ETAB-SV für Gerätemontage Kühl-/Wärmepumpe
- ETKB-EV für Kanalmontage



Luftherhitzer Strom (ETAB-EV, ETAB-SV) Luftherhitzer Strom Größe 04-12 (ETKB-EV)

Das Heizregister setzt sich aus „nackten“ Elektrostäben zusammen. Starke Verschmutzung kann dazu führen, dass sich die Elektrostäbe zu stark erhitzen. Dadurch verkürzt sich u. U. die Nutzungsdauer der Stäbe. Außerdem kann es nach verbranntem Staub riechen, schlimmstenfalls besteht Brandgefahr. Überhitzte Elektrostäbe können sich verformen oder aus ihren Aufhängungen lösen und zu ungleichmäßiger Lufterwärmung führen.

Kontrolle

Sicherstellen, dass die Elektrostäbe vorschriftsmäßig sitzen und nicht verformt sind.

Reinigung

Sämtliche Flächen absaugen und/oder abwischen.

Funktion

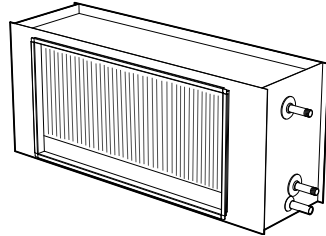
1. Sie simulieren einen reduzierten Leistungsbedarf, indem Sie die Temperatureinstellung (Sollwert) vorübergehend senken, so dass sämtliche Stromstufen (Schalter) in Aus-Stellung stehen.
2. Danach erhöhen Sie die Sollwerteneinstellung kräftig und überprüfen, ob die Stromstufen reagieren.
3. Die Temperatureinstellung rückstellen.
4. Das Gerät ausschalten. (Hinweis! Nicht mit dem Sicherheitsschalter ausschalten.) Sämtliche Stromstufen sollten jetzt ausfallen (= Schalter in Aus-Stellung). Der Gerätestopp kann sich um 2 – 5 Minuten verzögern, bis die im Luftherhitzer gespeicherte Wärmeenergie verschwunden ist.

Die Elektropatrone hat einen doppelten Temperaturbegrenzer. Die automatische Rückstellung muss auf 70 °C eingestellt sein.

Der Überhitzungsschutz mit manueller Rückstellung schaltet sich bei ca. 120 °C ein. Er sitzt auf der Abdeckung auf der Seite des Registers. **Vor der Rückstellung muss die Ursache für die Überhitzung festgestellt und behoben werden.**

Bedenken Sie stets, dass mit vermindertem Luftvolumenstrom die Gefahr einer Überhitzung steigt! Die Luftgeschwindigkeit sollte nicht unter 1,5 m/s liegen.

6.7 Luftkühler Wasser (Code ETKB-VK)



Luftkühler Wasser

Das Kühlregister besteht aus einer Reihe von Kupferrohren mit Aluminiumlamellen darüber. Die Registerleistung nimmt ab, wenn ihre Oberflächen staubbeschichtet sind.

Außer einer schlechteren Wärmeübertragung kommt es auch zu erhöhtem Druckabfall auf der Luftseite.

Selbst wenn die Anlage mit einem guten Filter ausgerüstet ist, lagert sich mit der Zeit Staub an der Vorderkante der Registerlamellen (Zulaufseite) ab. Unter dem Kühlregister befindet sich eine Wanne mit Ablauf zur Ableitung von Kondenswasser.

Kontrolle

Kontrollieren Sie:

1. die Registerlamellen auf mechanische Beschädigungen
2. die Dichtigkeit der Register
3. ob die Kälte gleichmäßig über die Registerfläche verteilt ist (bei Betrieb)
4. Bodenwanne und Ablauf einschl. Geruchverschluss (ggf. reinigen)
5. ob Wasser im Geruchverschluss (ohne Rückschlagventil) steht.

Reinigung

Verschmutzte Lamellen an den Batterien sind durch Staubsaugen an der Einlassseite bzw. durch vorsichtige Druckluftreinigung an der Auslassseite zu reinigen. Stärkere Verschmutzung ist mit einem leicht alkalischen Reinigungsmittel zu entfernen.

Ausführliche Informationen entnehmen Sie [Kühlregister, Reinigung](#) im Dokumentationsbereich unter ivprodukt.docfactory.com.

Entlüften

Bei Bedarf Kühlregister und Rohrleitungen entlüften. Die Entlüftungsschrauben befinden sich oben am Register oder an den Anschlussleitungen.

Funktion

Sicherstellen, dass das Register Kälte abgibt. Dies kann durch eine vorübergehende Absenkung der Temperatur (Sollwert) erfolgen. Beachten Sie, dass die Kühlung blockiert wird, wenn die Außentemperatur unter den für „Kühlung starten“ eingestellten Wert sinkt.

6.8 Ventilatoreinheit (Code ELFF)

Die Ventilatoren sorgen dafür, dass die Luft durch das System strömt, d.h. der Ventilator überwindet den Strömungswiderstand in Luftgerät, Kanälen und Gerät.

Die Drehzahl der Ventilatoren ist für den richtigen Luftvolumenstrom eingestellt. Bei niedrigerem Luftvolumenstrom funktioniert die Anlage nicht mehr einwandfrei.

- Wenn der Zuluftvolumenstrom zu niedrig ist, gerät das System aus dem Gleichgewicht und erzeugt ein unzureichendes Raumklima.
- Wenn der Abluftvolumenstrom zu niedrig ist, verschlechtert sich die Lüftungseistung. Außerdem kann das Ungleichgewicht dazu führen, dass feuchte Luft in die Gebäudekonstruktion gedrückt wird.

Ein Grund dafür, dass die Ventilatoren einen zu geringen Luftvolumenstrom liefern, kann Staubablagerung auf den Laufradschaufeln sein.



WARNUNG!

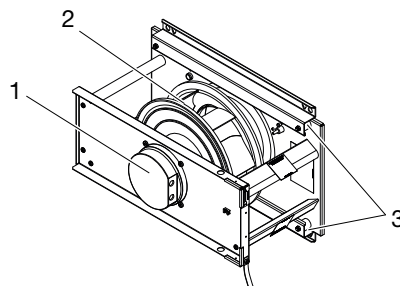
Hochspannung, Gefahr von Personenschäden.

Bei Eingriffen/Servicearbeiten : Gerät über den Serviceschalter an der Regelung ausschalten und danach den Sicherheitsschalter auf 0 stellen sowie arretieren.

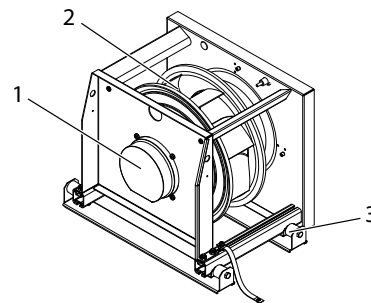


WARNUNG!

Rotierende Laufräder, Gefahr von Personenschäden. Gerät über den Serviceschalter an der Regelung ausschalten und danach den Sicherheitsschalter auf 0 stellen sowie arretieren. Vor dem Öffnen von Inspektionsöffnungen mindestens 3 Minuten warten.



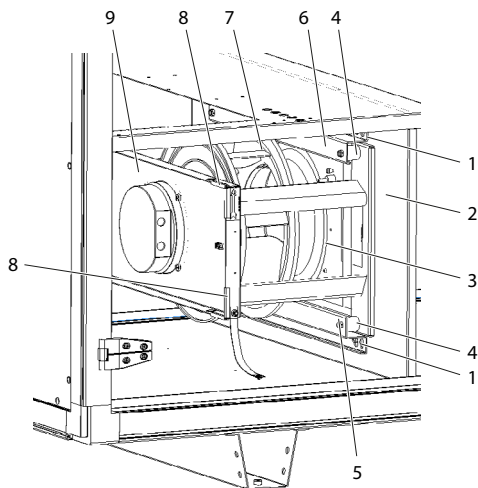
Beispiel Ventilatoreinheit Größe 04-06



Beispiel Ventilatoreinheit Größe 09-21

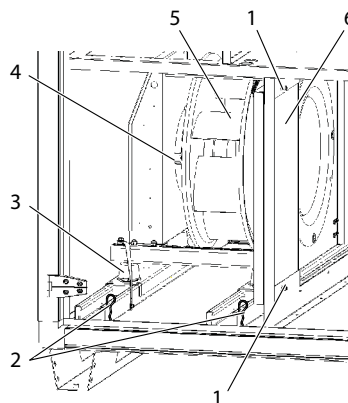
1. EC-Motor mit Reglereinheit
2. Laufrad
3. Schwingungsdämpfer

Kontrolle



Beispiel Ventilatoreinheit Größe 04-06

1. Schrauben Aufhängung
2. Anschlussblech
3. Einlasskonus
4. Schwingungsdämpfer
5. Untere Schwingungsdämpferkonsole
6. Obere Schwingungsdämpferkonsole
7. Laufrad mit Motor
8. Kantenschutz
9. Obere Ventilatorconsole



Beispiel Ventilatoreinheit Größe 09-21

1. Schrauben Seitenschloss
2. Bolzen
3. Schwingungsdämpfer
4. Motor
5. Laufräder
6. Seitenschloss

1. Lösen Sie das eine Ende des Erdungskabels für die Ventilatormontage. Falls erforderlich, den Schnellverbinder des Motorkabels öffnen.

Für Größe 04-06: Lösen Sie die Schrauben (1) im Anschlussblech (2) und haken Sie die Ventilatoreinheit aus den Löchern in den Schwingungsdämpferkonsolen (5 und 6) oben und unten aus.

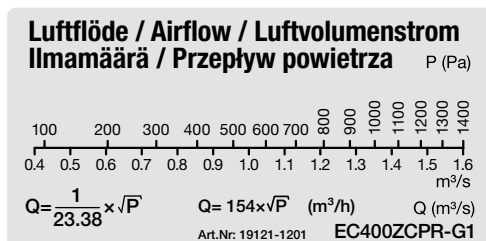
Für Größe 09-21: Die Schrauben (Pos. 1) und Bolzen (Pos. 2) lösen. Entfernen Sie das Seitenschloss (6). Die Ventilatoreinheiten herausziehen (Ventilator und Motor sind auf Schienen montiert).

2. Sicherstellen, dass sich die Laufräder leicht drehen, im Gleichgewicht und schwingungsfrei sind. Ferner sicherstellen, dass das Laufrad keine Partikelansammlungen aufweist. Eventuelle Unwucht kann auf Ablagerungen oder Schäden an den Laufradschaufeln beruhen.
3. Lagergeräusch vom Motor überprüfen.
Wenn die Lager einwandfrei sind, hört man ein schwaches Surren. Ein kratzendes oder klopfendes Geräusch kann auf eine Beschädigung der Lager hindeuten, die behoben werden muss.
4. **Für Größe 04-06:** Sicherstellen, dass das Laufrad mit Motor (7) fest in der oberen Ventilatorconsole (9) sitzt und sich nicht seitlich in Richtung Anschlusskonus (3) verschiebt. Außerdem sicherstellen, dass der Anschlusskonus vorschriftsmäßig sitzt. Sicherstellen, dass die Schwingungsdämpfer (4) intakt sind und fest sitzen.
5. **Für Größe 09-21:** Laufrad (5) und Motor (4) sind auf Ständer mit Schwing-

ungsdämpfern aus Gummi montiert. Sicherstellen, dass die Schwingungsdämpfer (3) intakt sind und fest sitzen.

6. **Für Größe 04-06:** Sicherstellen, dass der Kantenschutz (8) an der oberen Ventilatorconsole (9) fest sitzt.
7. Befestigungsbolzen, Schrauben, Aufhängevorrichtungen und Ständer überprüfen.
8. Stellen Sie sicher, dass die Dichtung rund um die Öffnung des Anschlussblechs intakt ist und fest sitzt.
9. Sicherstellen, dass die Messschläuche richtig fest an den jeweiligen Messanschlüssen sitzen.
10. Ventilatoreinheiten wieder montieren.
11. Luftvolumenströme wie folgt kontrollieren:
 - bei Geräten mit Regelung (Code MX) die Volumenstromanzeige vom Climatix-Display ablesen.
 - bei Geräten ohne Regelung (Code UC, MK, US) den Wert Δp an den (Mess-)Anschlüssen für die Volumenstrommessung +/- messen.

Am Durchflussschild des Geräts ablesen, welcher Volumenstrom dem gemessenen Wert Δp entspricht.



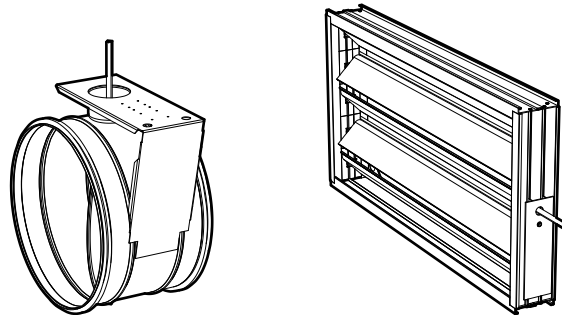
Beispiel: Durchflussschild

Reinigung

1. Punkt 1 unter Kontrolle befolgen.
2. Eventuelle Ablagerungen an den Schaufeln der Laufräder abwischen, Ein leicht alkalisches Reinigungsmittel verwenden.
3. Der Motor ist äußerlich frei von Staub, Schmutz und Öl zu halten. Mit einem trockenen Lappen reinigen. Starke Verschmutzung ist mit einem leicht alkalischen Reinigungsmittel zu entfernen. Behindert eine dicke Schmutzschicht die Kühlung des Statorrahmens, besteht Überhitzungsgefahr.
4. Das Gerät absaugen, damit kein Staub ins Kanalsystem geblasen werden.
5. Die übrigen Komponenten genauso wie die Laufräder reinigen. Sicherstellen, dass die Anschlusskonektoren richtig fest sitzen.
6. Punkt 10–11 unter *Kontrolle befolgen*.

6.9 Drosselklappe (Code ETSP-UM, ETSP-TR, ETRL)

- ETSP-UM: Absperrklappe, Rückgewinnung Rotor und Gegenstromwärmetauscher
- ETSP-TR: Absperrklappe, Rückgewinnung Rotor
- ETRL: Umluftklappe, Rückgewinnung Rotor



Drosselklappe TER-04 (ETSP-UM, ETSP-TR)

Drosselklappe Größe 04-21 (ETSP-UM, ETSP-TR, ETRL)

Die Drosselklappe regelt den Luftvolumenstrom. Eine unzureichende Funktion führt zu Störungen, die ernsthafte Konsequenzen haben können.

- Wenn sich die Außenluftklappe nicht
 - vollständig öffnet, wird der Luftvolumenstrom reduziert
 - vollständig schließt, wenn das Gerät anhält, kann das Heizregister durch Frost beschädigt werden
 - abdichtet (also leckt), steigt der Energiverbrauch.
- Wenn die Trimmklappe für die Luftreinigungsfunktion des Rotors nicht funktioniert oder nicht korrekt eingestellt ist, kann dies dazu führen, dass Gerüche in der Abluft über den Rotor der Zuluft zugeführt werden.

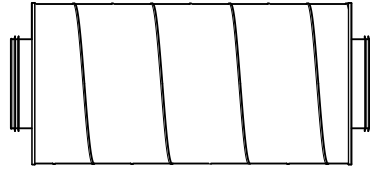
Kontrolle

1. Die Funktion des Stellantriebs überprüfen.
2. Sicherstellen, dass die Drosselklappen richtig abdichten, wenn sie geschlossen sind. Wenn nicht, den Stellmotor neu einstellen, damit die Klappen ordentlich abdichten (gilt nicht für Trimmklappen).
3. Dichtungsleisten überprüfen.
4. Wenn die Drosselklappe nicht funktioniert, sicherstellen dass keine Schraube durch den Antriebsmechanismus/die Drosselklappenlamellen geschraubt wurde, die die Funktion behindert.

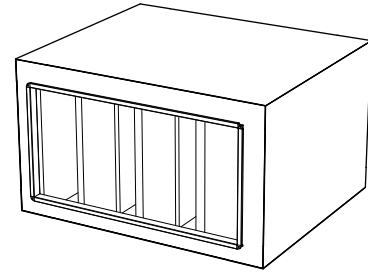
Reinigung

Die Drosselklappenlamellen mit einem trockenen Lappen reinigen. Stärkere Verschmutzung ist mit einem leicht alkalischen Reinigungsmittel zu entfernen.

6.10 Schalldämpfer (Code ETLD)



Schalldämpfer TER-04



Schalldämpfer Größe 04-21

Die Aufgabe des Schalldämpfers besteht in der Reduzierung des Schallleistungspegels im System.

Kontrolle

Sicherstellen, dass die Oberflächen der Schallwandelemente intakt und sauber sind. Ggf. reparieren bzw. reinigen.

Reinigung

Sämtliche Flächen absaugen und/oder feucht abwischen. Stärkere Verschmutzung ist mit einem leicht alkalischen Reinigungsmittel zu entfernen.

6.11 Kältemaschine (Code TEC) und Kühl-/Wärmepumpe (Code TTC)

Allgemein

Die Betriebsparameter für das Gerät dürfen nur geändert werden, wenn zuvor sichergestellt wurde, dass die Änderungen im Betriebsbereich der Maschine liegen.

Dichtigkeitsprüfung und Aufzeichnung

Informationen zu den Pflichten des Betreibers bei Dichtigkeitsprüfung und Aufzeichnung im Register, siehe „2.6 Handhabung von Kältemitteln“ Seite 8.

Sichtprüfung

Kontrollieren Sie:

1. die Lamellen an Zuluftregister/Abluftregister auf mechanische Beschädigungen
2. Bodenwanne und Ablauf einschl. Geruchverschluss (ggf. reinigen)
3. ob der Geruchverschluss mit Wasser gefüllt ist.

Reinigung

Verschmutzte Lamellen an den Batterien sind durch Staubsaugen an der Einlassseite bzw. durch vorsichtige Druckluftreinigung an der Auslassseite zu reinigen. Stärkere Verschmutzung ist mit einem leicht alkalischen Reinigungsmittel zu entfernen.

Ausführliche Informationen entnehmen Sie [Kühlregister, Reinigung](#) im Dokumentationsbereich unter ivprodukt.docfactory.com.

Funktion

Kontrollieren Sie die Funktion der Kältemaschine durch vorübergehende Absenkung der Temperatur (Sollwert) erfolgen. Beachten Sie, dass die Kühlung bei geringem Luftvolumenstrom blockiert wird. Dies tut sie auch, wenn die Außentemperatur unter den für „Kühlung starten“ eingestellten Wert sinkt.

7 Alarmbearbeitung und Fehlersuche

Alarminformationen für Geräte mit Regelung (Code MX) lassen sich auf dem Climatix-Display ablesen.

Alarminformationen für Geräte ohne Regelung (Code UC, MK, US) lassen sich auf dem Carel-Display ablesen.

Alarmsymbol betätigen, um den Alarm anzuzeigen.

7.1 Kältemaschine (Code TEC) - Größe 04 und 16-21

Fehlersuche bei Alarm

Kontrolle		Mögliche Ursache	Maßnahme
Zeigt Carel "High pressure switch (16)" an?	JA ⇒	Kein oder zu geringer Luftvolumenstrom am Kondensator	Luftvolumenstrom am Kondensator kontrollieren. Pressostat manuell zurücksetzen.
		Hochdruckpressostat defekt	Kontrollieren/Auswechseln
NEIN ↓			
Zeigt Carel Alarm "LOP" an?	JA ⇒	Kältemittelmangel	Leck suchen und abdichten, Kältemittel nachfüllen.
		Kein oder zu geringer Luftvolumenstrom am Verdampfer.	Luftvolumenstrom kontrollieren/justieren
		Expansionsventil oder Niederdruckpressostat defekt	Kontrollieren/Auswechseln
NEIN ↓			



Zeigt Carel Alarm mit Ziffern (1)-(15), (17)-(29) an?	JA ⇒ Phasenausfall/Spannungsabfall	Eingangsspannung kontrollieren (Phasen- und Nullleiter) Zum Zurückstellen des Frequenzwandlers mindestens 1 Minute die Stromzufuhr unterbrechen. Kompressor auf außergewöhnliche Geräusche prüfen.
NEIN ↓ Wenden Sie sich an den Support.	Stufenloser Kompressor überlastet/ defekt.	Zum Zurückstellen des Frequenzwandlers mindestens 1 Minute die Stromzufuhr unterbrechen. Kompressor auf außergewöhnliche Geräusche prüfen.

Fehlersuche über Symptome

Symptom	Mögliche Ursache	Maßnahme
Geringe Kühlleistung – zu hohe Temperatur im gekühlten Objekt/Medium	Die Stromzufuhr ist unterbrochen.	Bedien-/Funktionsschalter und Sicherungen kontrollieren.
	Kein oder zu geringer Luftvolumenstrom am Verdampfer.	Sicherstellen, dass der Luftvolumenstrom nicht behindert wird.
	Thermostat-/Reglerausrüstung falsch eingestellt/defekt.	Einstellungen justieren oder Ausrüstung auswechseln.
Kompressor funktioniert nicht	Kompressor funktioniert nicht	Siehe Symptom „Kompressor funktioniert nicht“
	Die Stromzufuhr ist unterbrochen.	Bedien-/Funktionsschalter und Sicherungen kontrollieren.
	Der Kompressor wurde über die Schutzschaltung angehalten.	Kontrollieren und bei Bedarf rückstellen
	Steuerung ausgeschaltet	Regelung einschalten
Frost am Verdampfer	Verdichter defekt	Kontrollieren/Auswechseln
	Expansionsventil falsch eingestellt/defekt.	Kontrollieren/Auswechseln
	Kältemittelmangel	Leckage suchen und abdichten, Kältemittel nachfüllen.
Geringer Zuluftstrom	Geringer Zuluftstrom	Volumenstrom anpassen

Alarmrückstellung

Bei Alarm vom Frequenzwandler oder von der Schutzschaltung hält der Verdichter an und das Sammelalarmrelais löst aus. Der Alarm lässt sich über die Menüs „Betriebsinformationen Verdichter“ und „Status: Alarm“ der Steuereinheit ablesen.

Bei einem Alarm ist der Fehler zu beheben. Danach muss die Taste „Alarmrückstellung“ an der Regelung mind. 2 Sek. lang gedrückt werden. Wiederholt sich der Alarm der Schutzschaltung, ist ein autorisierter Kältetechnikservice zu Rate zu ziehen.

7.2 Kältemaschine (Code TEC) - Größe 06-12

Fehlersuche über Symptome

Symptom	Mögliche Ursache	Maßnahme
Hochdruckpressostat hat ausgelöst	Kein oder zu geringer Luftvolumenstrom am Kondensator	Luftvolumenstrom am Kondensator kontrollieren. Ausgelöster Hochdruckpressostat kann auf vorübergehend fehlendem Luftvolumenstrom beruhen, verursacht von z. B. geschlossener Drosselklappe, verstopftem Filter oder falsch eingestelltem Zeitsteuerprogramm. Pressostat manuell zurücksetzen.
	Hochdruckpressostat defekt	Kontrollieren/Auswechseln.
LOC-Alarm	Kältemittelmangel	Leckage suchen und dichten, Kältemittel nachfüllen
	Kein oder zu geringer Luftvolumenstrom am Verdampfer.	Volumenstrom kontrollieren/justieren
	Expansionsventil oder Niederdruckpressostat defekt	Kontrollieren/Auswechseln.
Leuchtdiode erloschen oder blinkt grün am Frequenzwandler (siehe auch nachstehende Info).	Phasenausfall/Stromausfall	Einphasenstrom kontrollieren, Eingangsspannung messen. Zum Prüfen des Hochdruckpressostats den Knopf betätigen. Zum Zurückstellen des Frequenzwandlers mindestens 1 Minute die Stromzufuhr unterbrechen. Verdichter auf außergewöhnliche Geräusche prüfen.
	Stufenloser Verdichter überlastet/ defekt.	Zum Zurückstellen des Frequenzwandlers mindestens 1 Minute die Stromzufuhr unterbrechen. Kompressor auf außergewöhnliche Geräusche prüfen.

Grüne Leuchtdiode (LED) am Wandler

Auf der Leiterplatte des Wandlers sitzt eine grüne Leuchtdiode zur Statusanzeige:

Erlöschen -	keine oder falsche Spannungszufuhr. Wenn die Leuchtdiode trotz korrekter Spannungszufuhr nicht leuchtet, dürfte ein interner Fehler im Wandler vorliegen.
Leuchtet -	Normale Lage, Spannungszufuhr OK.
Blinkt -	Wandler zeigt ein Problem an. Alarm gemäß „Alarminformationen für Wandler und Verdichter“ Seite 56 feststellen und Problem beheben.

Alarminformationen für Wandler und Verdichter

Alarm Climatix (Code MX)	Alarm Carel (Code UC, MK, US)	Erklärung und Maßnahme
Peripheriegeräte	AL P02 Compressor Drive: PERIPHERALS_ERROR	Kommunikationsfehler beim elektronischen Expansionsventil. Kompressor läuft mit reduzierter Drehzahl.
Außerhalb des Einsatzbereichs	AL C01 Compressor Drive: OUT_OF_ENVELOPE	Kompressor hat zu lange außerhalb seines normalen Einsatzbereiches gearbeitet und schaltete sich ab. Automatischer Neustart nach 60 s. Nach zehn wiederholten Neustartversuchen muss der Fehler behoben und der Alarm rückgestellt werden.
Überstrom	AL H01 Compressor Drive: OVER_CURRENT	Zu hoher Strom wurde registriert, der Wandler wurde gestoppt. Alarm kann ausgelöst worden sein durch z. B. fehlende Phase (Spannungszufuhr), Erdungsfehler, Kurzschluss, Kompressordefekt oder internen Fehler im Wandler. Alarm muss nach wiederholten Startversuchen rückgestellt werden.
Hohe DC-Spannung	AL H02 Compressor Drive: DCLINK_VOLTAGE_HIGH	Zu hohe Spannung wurde registriert. Alarm kann ausgelöst worden sein durch z. B. Stromausfall. Nach zehn wiederholten Alarmen muss der Fehler behoben und der Alarm rückgestellt werden.
Hohe Wandlertemp.	AL H03 Compressor Drive: DRIVE_TEMPERATURE_HIGH	Zu hohe Temperatur wurde im Wandler registriert (>115°C), der Wandler wurde gestoppt. Alarm kann ausgelöst worden sein durch z. B. defekten Kühlventilator, verstopften Luftvolumenstrom oder unnormal hohe Umgebungstemperatur. Alarm muss rückgestellt werden.
Niedrige Spannungszufuhr	AL H04 Compressor Drive: SUPPLY_VOLTAGE_LOW	Zu niedrige Spannung wurde registriert (<180 V). Spannungsniveau kontrollieren. Wenn die Spannung ihr normales Niveau erreicht, schaltet sich der Wandler wieder ein. Der Alarm kann infolge des ausgelösten Hochdruckpressostats abgesetzt werden (Wandler spannungslos). Rückstellung durch Betätigen der Taste am Pressostaten.
Hohe Heißgastemp.	AL D01 Compressor Drive: DISCHARGE_TEMP_HIGH	Zu hohe Kältemitteltemperatur wurde registriert. Wandler versucht einen Neustart, sobald Normaltemperatur registriert wird. Nach zehn wiederholten Neustartversuchen muss der Fehler behoben und der Alarm rückgestellt werden.
Fehler Heißgastemp.	AL D03 Compressor Drive: DISCHARGE_TEMP_INVALID	Temperatursignal Heißgas falsch. Fehler wahrscheinlich in Kabel bzw. Sensor. Wandler stoppt und schaltet sich wieder ein, wenn der Fehler behoben ist.
MB-Kommunikationsfehler	AL D04 Compressor Drive: MODBUS_COM_TIMEOUT	Wandler hat Modbus-Kommunikation mit Climatix-Steuerung verloren und gestoppt. Zum Prüfen des Hochdruckpressostats den Knopf betätigen. Wenn die Kommunikation wiederhergestellt ist, schaltet sich der Wandler nach 2 Min. automatisch wieder ein.

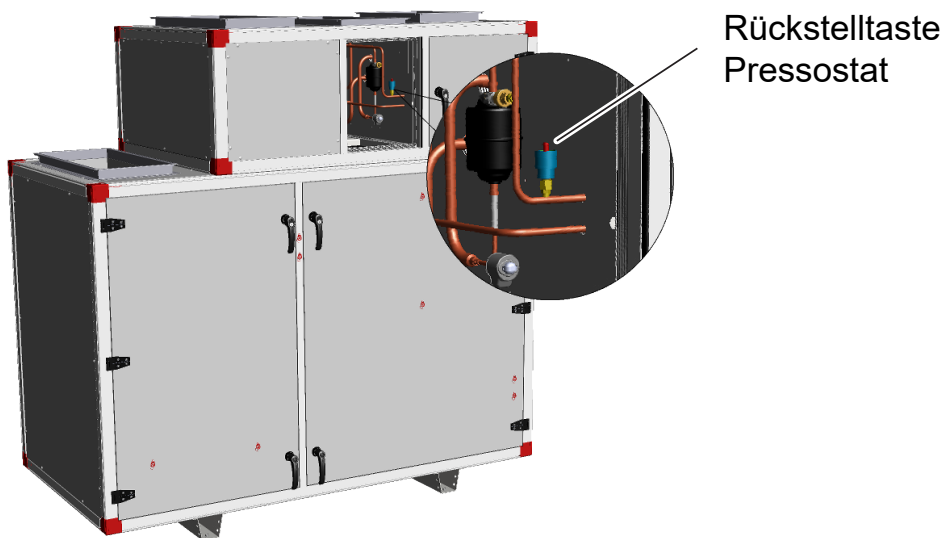
MOC-Sicherheit	AL D06 Compressor Drive: MOC_SAFETY	Motorschutzfunktion (Motor Orientated Control) hat einen Fehler entdeckt. Wandler stoppt. Fehler muss behoben und Alarm rückgestellt werden. Der Alarm kann infolge des ausgelösten Hochdruckpressostats abgesetzt werden (Wandler spannungslos). Rückstellung durch Betätigen der Taste am Pressostaten.
Niedrige DC-Spannung	AL D07 Compressor Drive: DCLINK_VOLTAGE_LOW	Zu niedrige DC-Spannung im Wandler Wandler stoppt. Wenn die Spannung ihr vorschrittmäßiges Niveau erreicht, schaltet sich der Wandler wieder ein.
Fehler Niederdruck	AL D09 Compressor Drive: SUCTION_PRESS_INVALID	Drucksignal für Niederdruck falsch (Saugseite). Fehler wahrscheinlich in Kabel bzw. Sensor. Wandler stoppt und schaltet sich wieder ein, wenn der Fehler behoben ist.
Fehler Hochdruck	AL D10 Compressor Drive: CONDENSEPRESS_INVALID	Drucksignal für Hochdruck falsch. Fehler wahrscheinlich in Kabel bzw. Sensor. Wandler stoppt und schaltet sich wieder ein, wenn der Fehler behoben ist.
Niedriger Hochdruck	AL D12 Compressor Drive: CONDENSER_PRESS_LOW	Druck am Kondensator nach Start zu niedrig. Nach zehn wiederholten Alarmen muss der Fehler behoben und der Alarm rückgestellt werden.
Zu viele Starts	AL D15 Compressor Drive: RESTART_TOO_FREQUENTLY	Kompressor wurde während der 10-min-Frist zu oft neu gestartet, Wandler stoppt. Alarm muss rückgestellt werden. Sicherstellen, dass der Luftvolumenstrom korrekt ist. 3 Min. Einschaltverzögerung des Kompressors nach Ausschaltung. Für UC/MK/US: Überprüfen ob der Regler zum Ein- bzw. Ausschalten des Kühlbetriebs nicht zu schnell läuft, so dass der Kühlbetrieb zwischen EIN und AUS schwankt. Max. 6 Starts sind im Laufe von 10 Minuten zulässig, sonst wird ein Alarm abgesetzt.
Interner Fehler Wandler	AL D16 Compressor Drive: INTERNAL_ERROR	Interner Kommunikationsfehler wurde registriert, der Wandler wurde gestoppt. Vermutlich lässt sich der Wandler nicht neu starten, wenn dieser Fehler eintritt.
Alarm Kältemaschine: Hochdruckpressostat	AL C02 Compressor 1: Alarm	Alarm von ausgelöstem Hochdruckpressostat. Rückstellung durch Betätigen der Taste am Pressostaten.
Fehler Außentemp.	AL P01 B03 Ambient temp. probe fault or disconnected	Wandler erhält keinen Wert für Umgebungstemperatur und kann Kompressorwärme nicht regeln.
–	AL G01 Clock Board fault or not connected	–
–	AL G02 Extended memory Fault	–
Kom.Modbus-Alarm Danfoss: Alarm	AL D18 Modbus communication: Compressor drive AOC	Der Alarm kann infolge des ausgelösten Hochdruckpressostats abgesetzt werden (Wandler spannungslos). Rückstellung durch Betätigen der Taste am Pressostaten.
	AL D18 Modbus communication: Compressor drive MOC	
	AL D18 Modbus communication: Compressor drive EEV	

Hochdruckpressostat-Alarm

Wenn der Hochdruckpressostat ausgelöst hat, erscheint „Alarm Kältemaschine: Alarm“. Da der Wandler bei ausgelöstem Hochdruckpressostat spannungslos ist, wird dann auch ein Alarm für einen Kommunikationsfehler angezeigt, „Kom. Modbus Alarm Danfoss: Alarm“.

Alarmrückstellung

- Der durch ausgelösten Hochdruckpressostat verursachte Alarm wird manuell rückgestellt durch Eindrücken der roten Taste am Pressostat.
- Der Alarm vom Wandler bzw. Kompressor wird rückgestellt, indem das Gerät (Wandler) mind. 1 Min. lang spannungslos gemacht wird.



7.3 Kühl-/Wärmepumpe (Code TTC)

Fehlersuche bei Alarm

Kontrolle		Mögliche Ursache	Maßnahme
Hat der Hochdruckpressostat ausgelöst?	JA ⇒	Kein oder zu geringer Luftvolumenstrom am Kondensator	Luftvolumenstrom am Kondensator kontrollieren. Pressostat manuell zurücksetzen.
		Hochdruckpressostat defekt	Kontrollieren/Auswechseln
NEIN ↓			
Wird der Alarm „118 COMPR 1 „Low evaporation pressure“ oder „176 COMPR 2, LowEvap-Pressure“ angezeigt?	JA ⇒	Kältemittelmangel	Leck suchen und abdichten, Kältemittel nachfüllen.
		Kein oder zu geringer Luftvolumenstrom am Verdampfer.	Luftvolumenstrom kontrollieren/justieren
		Expansionsventil defekt	Kontrollieren/Auswechseln
NEIN ↓			
Blinkt die Leuchtdiode am Frequenzwandler rot?	JA ⇒	Phasenausfall/Stromausfall	Drehstrom kontrollieren, Eingangsspannung messen. Zum Zurückstellen des Frequenzwandlers mindestens 1 Minute die Stromzufuhr unterbrechen. Verdichter auf außergewöhnliche Geräusche prüfen.
		Stufenloser Verdichter überlastet/defekt.	Zum Zurückstellen des Frequenzwandlers mindestens 1 Minute die Stromzufuhr unterbrechen. Kompressor auf außergewöhnliche Geräusche prüfen.
NEIN ↓			
Wird der Alarm „189 Phase Rotation order“ angezeigt?	JA ⇒	Falsche Phasenfolge für Versorgungsspannung am Kompressor 2	Die Spannung unterbrechen und die Position der beiden Eingangsphasen tauschen
NEIN ↓			
Wird der Alarm „94 Drive offline“ angezeigt?	JA ⇒	ThermoCooler HP ohne Versorgungsspannung 3×400 V	Versorgungsspannung anschließen

Alarminformationen für Umwandler und Kompressor

Alarm Climatix	Erklärung und Maßnahme
Su.alarm	Sammelalarm, Alarmer in Carel kontrollieren, siehe Tabelle unten.
Alarm C1 H. Pressostat	Hochdruckpressostat ausgelöst oder Alarm am Frequenzwandler.
Alarm C1 EEV Motorfehler	Fehler am Stromanschluss oder am Expansionsventil.
Alarm C1 Niederdrucksensor	Stromausfall oder Kurzschluss am Niederdrucksensor. Die Anschlüsse an Carel-Einheit, Verkabelung und Wandler überprüfen.
Alarm C1 Sauggassensor	Stromausfall oder Kurzschluss am Sauggassensor. Die Anschlüsse an Carel-Einheit, Verkabelung und Wandler überprüfen.
Alarm C1 Hochdrucksensor	Stromausfall oder Kurzschluss am Hochdrucksensor. Die Anschlüsse an Carel-Einheit, Verkabelung und Wandler überprüfen.
Alarm C1 geringe Überhitzung	Verdichter hält aufgrund geringer Überhitzung an.
Alarm C1 LOP	Verdichter hält aufgrund geringer Verdampfungstemperatur an.
Alarm C1 MOP	Verdichter hält aufgrund hoher Verdampfungstemperatur an.
Alarm C1 Kommunikation EVD	Störung bei der Kommunikation zum EVD (Steuerung des Expansionsventils).
Alarm C1 niedrige Sauggast.	Niedrige Sauggastemperatur.

Alarm Carel	Erklärung und Maßnahme
76 Drive MainsPhaseLoss	Überprüfen, dass alle 3 Phasen an den Frequenzwandler angeschlossen sind.
81 Drive U_phaseLoss	
82 Drive V_phaseLoss	
83 Drive W_phaseLoss	
94 Drive offline	Keine Kommunikation mit dem Frequenzwandler. Kontrollieren, dass der Frequenzwandler mit 400 V, 3-phasig, mit Spannung versorgt wird.
118 Compr 1, Low evaporation pressure	Schaltung 1, Verdampfungstemperatur/Druck niedrig. Kältekreislauf auf Undichtigkeit kontrollieren
121 Compr 1, High pressure switch	Schaltung 1, Hochdruckpressostat ausgelöst. Luftvolumenstrom und Dämpfung überprüfen.
180 Compr 1, High pressure switch	Schaltung 1, Hochdruckpressostat ausgelöst. Luftvolumenstrom und Dämpfung überprüfen.

Fehlersuche über Symptome

Symptom	Mögliche Ursache	Maßnahme
Geringe Kälteleistung, zu hohe Temperatur im gekühlten Objekt	Die Stromzufuhr ist unterbrochen.	Bedien-/Funktionsschalter und Sicherungen kontrollieren.
	Separate Zufuhr nicht angeschlossen	Spannungsversorgung anschließen
	Kein oder zu geringer Luftvolumenstrom am Verdampfer.	Sicherstellen, dass der Luftvolumenstrom nicht behindert wird.
	Steuergerät falsch eingestellt/defekt	Einstellungen justieren oder Ausrüstung austauschen.
Verdichter läuft nicht	Die Stromzufuhr ist unterbrochen.	Bedien-/Funktionsschalter und Sicherungen kontrollieren.
	Falsche Phasenfolge (Kompressor 2)	Zwei der Eingangsphasen vertauschen.
	Der Kompressor wurde über die Schutzschaltung angehalten.	Kontrollieren und bei Bedarf rückstellen
	Kompressor defekt	Kontrollieren/Auswechseln
Eisbildung am Verdampfer (Heizfall)	Expansionsventil defekt	Kontrollieren/Auswechseln
	Kältemittelmangel	Leckage suchen und abdichten, Kältemittel nachfüllen.
	Niedriger Abluftvolumenstrom	Volumenstrom anpassen

Alarmrückstellung

Bei Alarm vom Frequenzwandler oder von der Schutzschaltung hält der Verdichter an und das Sammelalarmrelais löst aus. Der Alarm lässt sich über die Menüs „Betriebsinformationen Verdichter“ und „Status: Alarm“ des Steuergeräts ablesen.

Bei einem Alarm ist der Fehler zu beheben. Anschließend die Taste „Alarmrückstellung“ an der Steuerung drücken und mind. 3 Sekunden gedrückt halten. Wiederholt sich der Alarm der Schutzschaltung, ist ein qualifiziertes Fachunternehmen zu Rate zu ziehen.



Air handling with focus on LCC

Sie können sich jederzeit an uns wenden

Zentrale:	+46-470 – 75 88 00	
Support für Steuerung:	+46-470 – 75 89 00	styr@ivprodukt.se
Service:	+46-470 – 75 89 99	service@ivprodukt.se
Ersatzteile:	+46-470 – 75 88 00	spareparts@ivprodukt.com

Besuchen Sie uns auf:

Dokumentation für Ihr Gerät:

Technische Dokumente:

www.ivprodukt.de

docs.ivprodukt.com

docs@ivprodukt.se