

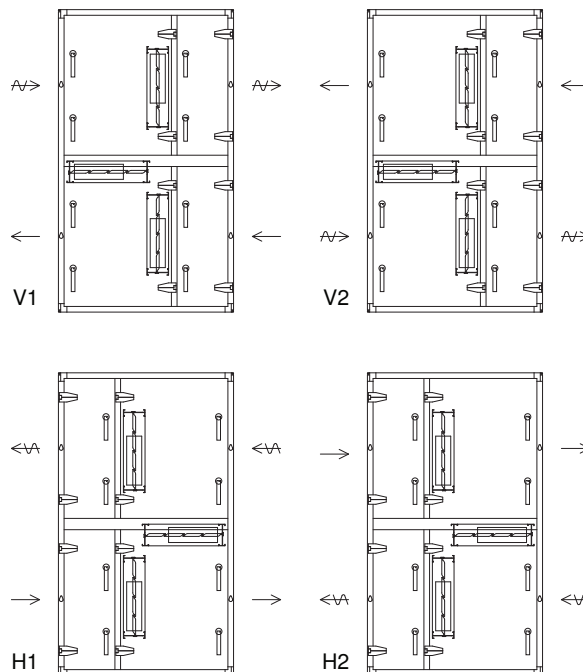
Sekcja mieszania (EBC)



Sekcja mieszania EBC składa się z trzech przepustnic i jest stosowana do mieszania powietrza wywiewanego, zewnętrznego i obiegowego.

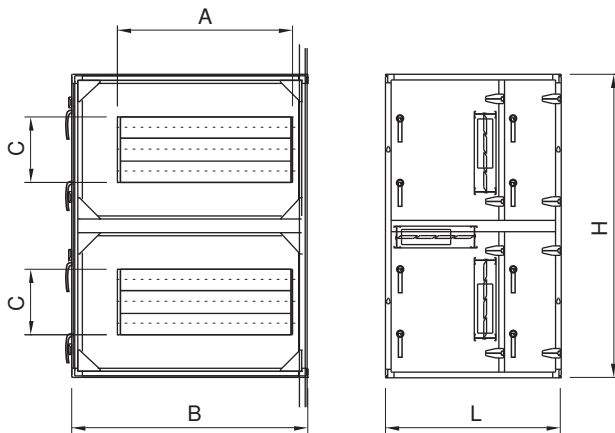
- Sekcja EBC posiada wbudowane przepustnice typu KJS produkcji IV Produkt.
- Przepustnice są wykonane z profili aluminiowych i spełniają wymagania klasy antykorozyjnej C4 według SS-EN ISO 12944-2.
- Łopatki przepustnic są napędzane za pomocą przekładni zębatej z tworzywa ABS, a uszczelka z gumy silikonowej zapewnia uszczelnienie pomiędzy łopatkami.
- W wielkościach 060–600 przepustnice są połączone z dwoma wspólnymi osiami napędowymi.
- Klasa szczelności 3 według SS-EN1751.
- Dopuszczalna temperatura: -40 do +80 °C
Dopuszczalna różnica ciśnień: 1400 Pa.
- Sekcja mieszania EBC jest standardowo wyposażona w drzwiczki inspekcyjne w górnej i dolnej części.

Forma wykonania



V = wykonanie lewe, H = wykonanie prawe

Wymiary i waga



Wielkość	Wymiary (mm)					Waga (kg)*	Wym. mom. obr. (Nm)
	L	B	H	A	C		
060	630	850	880	500	200	55	3**
100	630	980	1010	700	200	70	3**
150	780	1080	1390	800	300	105	5**
190	780	1360	1390	1000	300	115	5**
240	930	1360	1610	1000	400	140	6**
300	930	1580	1610	1200	400	155	6**
360	930	1580	1980	1200	500	190	8**
480	930	1950	1980	1400	500	215	8**
600	1080	2160	2190	1600	600	260	12**
740	962	2480	2480	2000	500	410	3×6***
750	962	2020	2740	1600	500	370	3×6***
850	962	2560	2740	2200	500	445	3×6***
950	1162	2020	3320	1600	700	455	3×7***

* Podana waga odnosi się do obudowy z izolacją standardową. Waga obudowy z izolacją ogniotrwałą w klasie EI30 jest wyliczana w programie doboru IV Produkt Designer.

** Wymagane dwa siłowniki (oś przepustnicy 12×12 mm), jeden z siłowników jest dobierany według tabeli. Drugi jest dobierany dla wartości z tabeli × 0,5.

*** Wymagane trzy siłowniki.

Instrukcja obsługi i konserwacji

Przepustnica

Informacje ogólne

Zadaniem przepustnicy jest regulacja strumienia powietrza. Wadliwe funkcjonowanie prowadzi do powstania zakłóceń, które mogą mieć poważne następstwa. W przypadku, gdy przepustnica powietrza zewnętrznego po zatrzymaniu pracy centrali wentylacyjnej nie zamyka się całkowicie, bateria nagrzewnicy może ulec rozsadzeniu na skutek zamarznięcia. W przypadku, gdy w przepustnicy powstają przecieki powietrza, następuje wzrost zużycia energii na skutek powstałych strat ciepła. Jeśli przepustnica powietrza zewnętrznego nie otwiera się całkowicie, następuje spadek strumienia powietrza.

Czynność

Kontrola

Sprawdź działanie siłownika (patrz funkcje sterowania i regulacji według schematu automatyki).

Sprawdź, czy przepustnice są szczelne, gdy są zamknięte. Jeżeli tak nie jest, wyreguluj siłownik przepustnicy tak, aby otrzymać możliwie najlepszą szczelność.

Sprawdź listwy uszczelniające.

Czyszczenie

Oczyść płyty przepustnicy.