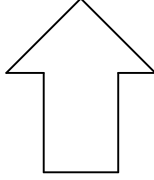
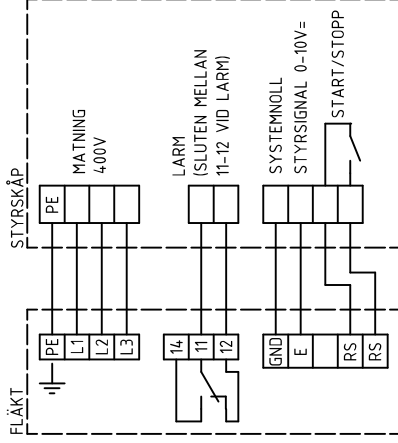
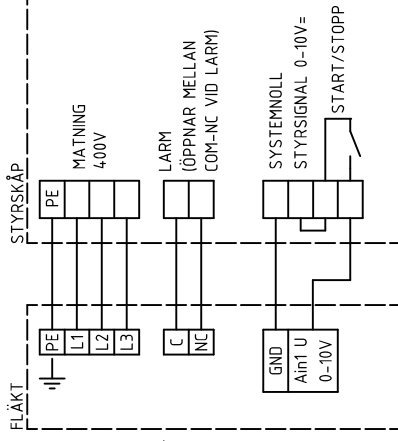


ZIEHL_EASTD (3-fas)



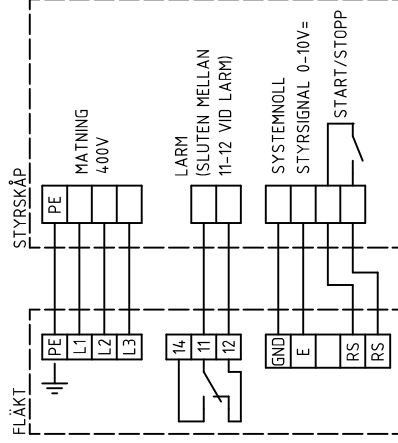
EBM (3-fas)



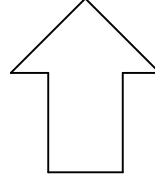
Kontaktfunktionen för fläktlarvet måste ändras från NO till NC i styrenheten.

Om larvet ligger på samma ingång som tryckgivare i styrenheten, då ska inte fläktlarvet kopplas in. Funktion erhålls via avvikelse på tryckgivaren.

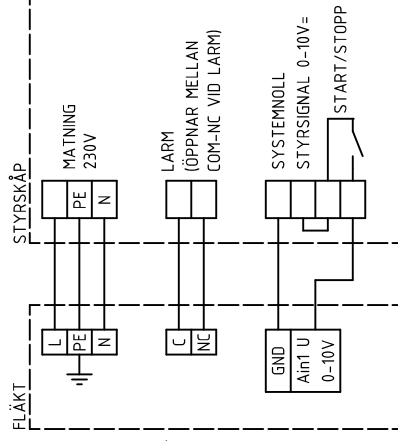
ZIEHL_EASTD (3-fas)



OBS! NY FLÄKTMOTOR ÄR 1-FAS 230V
ONMKOPPLING I SKÅPET
ERFÖRDRAS



EBM (1-fas)



Kontaktfunktionen för fläktlarvet måste ändras från NO till NC i styrenheten.

Om larvet ligger på samma ingång som tryckgivare i styrenheten, då ska inte fläktlarvet kopplas in. Funktion erhålls via avvikelse på tryckgivaren.



INKOPPLING AV MOTORER
INBYGGD FREKVENSBIFORMARE

FLÄKTBYTE ZIEHL EASTD TILL EBM
INK-FL-1020SE

DESIGNED BY	DATE	CONT.
JE	2018-09-04	-
ACCEPTED BY	PROJECT NUMBER	SHEET
-	-	1

No.	REVISION	SIGN.	DATE
-----	----------	-------	------