

A-SENSE И UG3-A-SENSE

Датчик температуры и CO₂

Монтаж в воздуховод или в помещении



ТЕХНИЧЕСКИЕ ДАННЫЕ

Питание:	24 VAC/DC±20%, 50-60 Hz полувольтной выровненный вход) < 3 W (120 mA) среднее значение
Потребление тока:	UTG.1 & UTG.2
Линейные выходы:	0/2-10 VDC, max 2 mA или 0/4-20 mA, Rload < 500 Ohm Выходы конфигурируются перемычками напряж./ток, а также 0-100% / 20-100%
Выход реле, опция:	UTG.3, NO. Безконтактное реле min.нагрузка 1mA/5V, max. нагр. 0,5A/125VAC; 1A/24VDC
Температура: работа	0 до + 50°C
хранение	-20 до + 70°C
Влажность:	0 до 95% (без конденсации)
Время запуска:	≤ 1 min. (@ полн. ≤ 15 min)
Ожидаемый срок эксплуатации:	> 15 лет
Принцип измерения CO₂:	Недисперсивный инфракрасный (NDIR) с Automatic Baseline Correction (ABC)
Сбор газа: Время реакц.(T1/e):	Диффузия, время 2 мин.
Точность измерения CO₂:	Точность измерения CO ₂ : Обычно: ± 1% диапазона измерений и ± 5% измеренного значения
Годов. работа с нулевой точк:	
Измерение температ.:	Termistor
Диапазон измер. температ.:	-20 до +60°C
Точн. измер. температ.:	Обычно ± 1°C
Габариты, мм	Датч. помещ. 120x82x30
(ВысxШирxГлуб):	Датч. воздух. 150x180x154
Класс защиты:	Датч. помещения IP20 Датч. воздуховода IP54

ОБЗОР

- Технология инфракрасного измерения (NDIR)
- Автоматическая самодиагностика
- Обычно не требует обслуживания
- Сетевая коммуникация через RS485 или (опции)
- LonWorks и Modbus

ФУНКЦИИ

A-SENSE - это микропроцессорный датчик температуры и диоксида углерода для установки в климатической зоне, который воспринимает окружающий воздух, преобразует результат в аналоговый и цифровой сигналы и передает их в общую систему. A-SENSE может поставляться с дисплеем и реле или без них, для монтажа в помещении или в воздуховоде. Самокалибровка (функция ABC) обеспечивает безотказную работу. Датчик используется в обычном микроклимате или в вентилируемых (по крайней мере, иногда в течение недели) помещениях.

ПРИМЕНЕНИЕ

A-SENSE применяется для управления вентиляцией путем передачи измеренного содержания CO₂ и температуры в DUC (центр обработки данных) системы и подходит для различных стратегий вентиляции. В системах вентиляции по потребности в помещении поддерживается комфортный климат и экономится энергия.

Управлением по охране труда 2000: 42 рекомендуется содержание CO₂ менее 1000 ppm в помещениях, где находятся люди, что соответствует расходу воздуха не менее 7 л/сек на одного человека. Содержание CO₂ является индикатором качества воздуха в помещении.

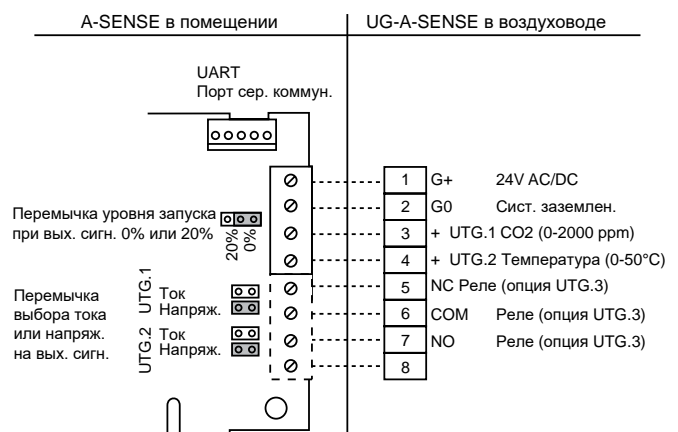
МОНТАЖ

См. прилагаемую инструкцию по монтажу.

ОБСЛУЖИВАНИЕ

Установленный в помещении, при активной функции самокалибровки (ABC), A-SENSE обычно не требует обслуживания.

СХЕМА ПОДКЛЮЧЕНИЙ



A-SENSE И UG3-A-SENSE

Датчик температуры и CO₂

Монтаж в воздуховод или в помещении



ПРИМЕР ЗАКАЗА

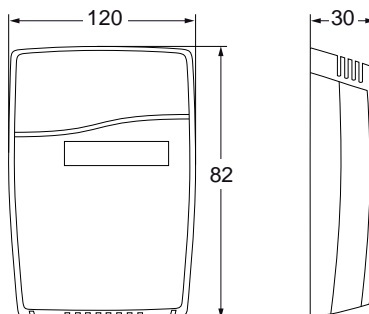
Артикул	Наименование (монтаж)
A-SENSE (-R)	На стене без дисплея (реле опция)
A-SENSE-D (-R)	На стене с дисплеем (реле опция)
A-SENSE-MB	На стене с Modbus без дисплея
UG3-A-SENSE (-R)	В воздухов. без дисплея (реле опция)
UG3-A-SENSE(-R)-DB	В воздухов. с дисплеем (реле опция)
UG3-A-SENSE-MB	В воздухов. с Modbus без дисплея

ОПЦИИ

Артикул	Наименование
USB CABLE	Кабель программирования

Для заказа A-SENSE с выходом реле, промышленной защитой IP54, Modbus, RS485 или LonWorks, свяжитесь с нашим отделом продаж.

ГАБАРИТЫ (mm)



Стандартная конфигурация выходов A-SENSE

Плинт	Стандартная конфигурация	Стандартные наладки
UTG.1	0-10 VDC	0-2000 ppm CO ₂
UTG.2	0-10 VDC	0-50°C
UTG.3 реле опция	Замкнуто Открыто	>1000 ppm CO ₂ <900 ppm CO ₂

