

Envistar[®]

Monteringsinstruktion (SE)
Assembly instructions (EN)
Asennusohjeet (FI)
Instrukcja montażu (PL)



Air handling with the focus on LCC



Varning!

Produkterna får ej tagas i bruk förrän den maskin eller anläggning i vilken de ingår överensstämmer med kraven i EGs Maskindirektiv 2006/42/EG, EMC Direktiv 2004/108/EG samt Lågspänningsdirektiv 2006/95/EG.



Warning!

The products must not be put into operation until the machine or ventilation system in which they are incorporated comply with the provisions of EC Machinery Directive 2006/42/EC, EMC Directive 2004/108/EC and Low voltage Directive 2006/95/EC.



Varoitus!

Konetta ei saa ottaa käyttöön ennen kuin se kone, johon se on tarkoitettu liitettäväksi tai jonka osaksi se on tarkoitettu, on saatettu ja vakuutettu direktiivin 2006/42/EG, EMC Directive 2004/108/EG ja Matala jännite direktiivin 2006/95/EG ja sen voimaansaattavien kansallisten määräysten mukaiseksi; ts. koskien koko konetta mukaan lukien myös tässä vakuutuksessa mainittu kone.



Uwaga!

Produkty nie mogą być używane, zanim maszyna albo urządzenie, w których skład wchodzi, nie odpowiada wymaganiom norm UE. Dyrektywa maszynowa 2006/42/EG, Dyrektywa EMC 2004/108/EG, Dyrektywa niskich napięć 2006/95/EG.

För en fullgod funktion och för att garanti skall gälla,
måste monteringsinstruktionen följas.

Innehållsförteckning

Lyft av aggregat.....	2
Stativkrav.....	4
Montering av funktionsdelar.....	5
Aggregatkombinationer.....	7
Kanalanslutning.....	8
Komponenter för kanalmontage.....	9
Erforderlig serviceyta.....	10
Kylaggregat StarCooler.....	11
Kanaltillbehör, montering.....	12
Anslutning av batterier.....	13
Anslutning av rörledning och vattenlås.....	14
Elanslutning av aggregat.....	15

These instructions must be observed to ensure
good functionality and for the warranty to apply.

Table of Contents

To lift the unit.....	2
Base framerequirements.....	4
Joining of the functional modules.....	5
Air handling unit combinations.....	7
Connection to the ducting.....	8
Components for duct assemble.....	9
Open space required for service.....	10
Cooling unit StarCooler.....	11
Duct accessories, assembly.....	12
Connection of Coils.....	13
Anslutning av rörledning och vattenlås.....	14
Electrical wiring of air handling unit.....	15

Asennusohjeita tulee noudattaa laitteen luotettavan
toiminnan takaamiseksi. Laitteen takuu ei ole voimassa mikäli
asennusohjeita ei noudateta.

Sisällysluettelo

Koneen nostaminen.....	2
Palkkialustanasennus.....	4
Toiminto-osien.....	5
Koneyhdistelmät.....	7
Kanavaliitokset.....	8
Komponentit kanavaasennukseen.....	9
Vaadittavahuoltotila.....	10
Jäähdytysyksikkö StarCooler.....	11
Kanavavarusteet, asennus.....	12
Patterikytkennät.....	13
Putkien ja vesilukon kytkentä.....	14
Sähköliitännät.....	15

Aby zapewnić poprawne funkcjonowanie urządzenia oraz
zachować prawo do gwarancji, należy stosować się do
wskazówek zawartych w instrukcji montażu.

Spis treści

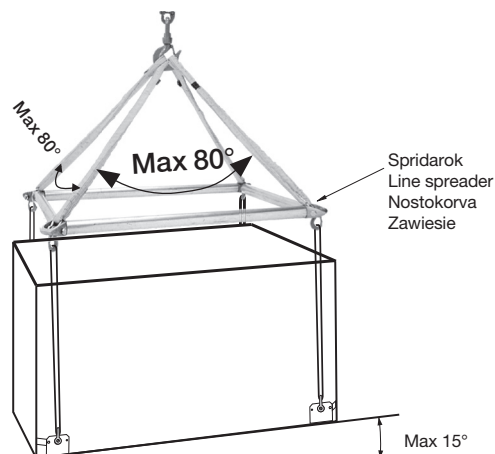
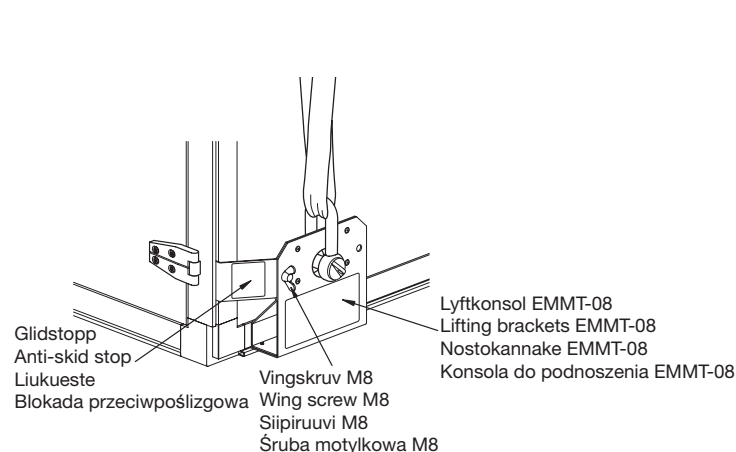
Podnoszenie centrali.....	2
Zalecenia dotyczące statywu.....	4
Montaż sekcji funkcyjnych przy.....	5
Główne elementy centrali.....	7
Podłączenie kanałów.....	8
Komponenty do montażu kanałowego.....	9
Niezbędna przestrzeń obsługi.....	10
Agregat chłodniczy StarCooler.....	11
Montaż wyposażenia kanałowego.....	12
Podłączenie baterii.....	13
Anslutning av rörledning och vattenlås.....	14
Podłączenie elektrycznej centrali.....	15

OBS! Schakel måste vara dimensionerad för gällande belastning med erforderlig säkerhetsfaktor (6:1).

N.B.! Shackles must be sized for the applicable load with the required safety factor (6:1).

HUOM ! Sakkelit pitää mitoittaa nostettavan taakan mukaan varmuuskertoimella (6:1).

UWAGA! Szekle muszą być dobrane dla danego obciążenia i posiadać wymagany margines bezpieczeństwa (6:1).



SE

Lyft av aggregat

- Lyftkonsol EMMT-08 (tillbehör) anbringas i aggregatets fyra nedre hörn.
- Lyftkonsolen skjuts in i det befintliga horisontella spåret i aluminiumprofilen.
- Glidstoppet skjuts in i det befintliga vertikala spåret i aluminiumprofilen och låses med vingskruv i lyftkonsolen.
- Glidstoppet måste vara monterat i lyftkonsolen före lyft av aggregatet.
- Maxvikt per konsol = 400 Kg.
Maxvikt aggregat med 4 konsoler = 1600 Kg.
- Spridarok måste användas vid lyft. Spridarokets storlek = aggregatets mått + 100-400 mm.

EN

Prior to lifting the air handling units

- Fit the lifting brackets EMMT-08 (accessories) in each of the bottom four corners of the air handling unit.
- Insert the lifting bracket in the horizontal slot provided in the aluminium section.
- Insert the anti-skid stop into the vertical slot provided in the aluminium section and lock it in position in the lifting bracket by means of the wing screw.
- The anti-slip stop must be mounted in the lifting bracket before you begin lifting the air handling unit.
- Max. permissible weight per bracket = 400 Kg.
Max. permissible weight of the air handling unit with 4 brackets = 1600 Kg.
- Line spreaders must be used for lifting. Size of the line spreader = air handling unit's dimension + 100-400 mm.

FI

Koneen nosto

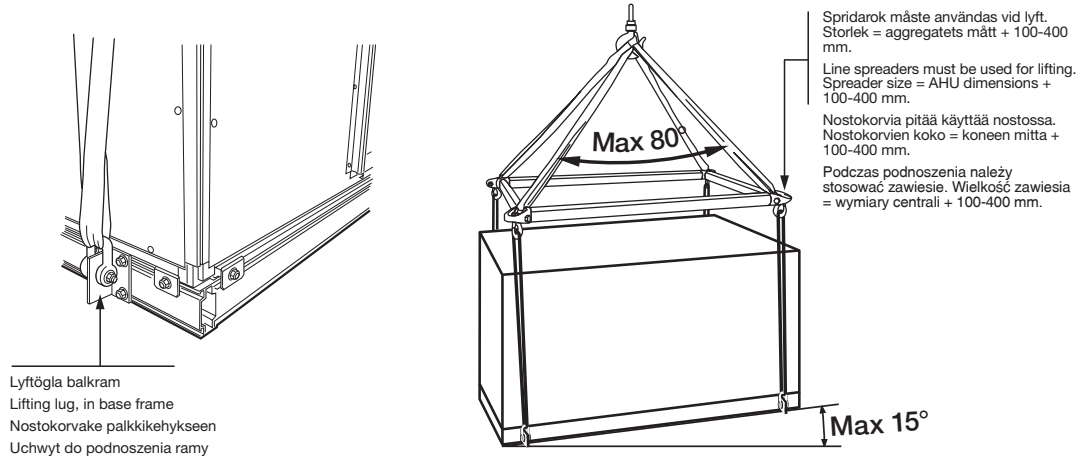
- Nostokannakkeet EMMT-08 (lisävaruste) kiinnitetään koneen neljään alakulmaan
- Nostokannakkeet työnnetään alumiiniprofiilin vaaka uraan.
- Liukuesteet työnnetään alumiiniprofiilin pysty uraan ja lukitaan siipiruuveilla nostokannakkeeseen.
- Liukuesteet täytyy olla asennettuna nostokannakkeisiin ennen koneen nostamista.
- Maksimipaino per kannake = 400 kg
Maksimipaino koneella 4:llä kannakkeella = 1600 kg.
- Nostokorvia pitää käyttää nostossa. Nostokorvien koko = koneen mitta + 100-400 mm.

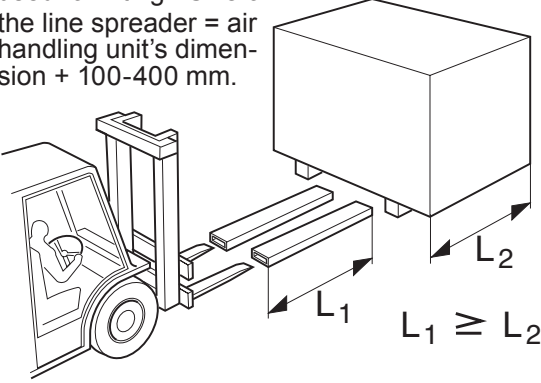
PL

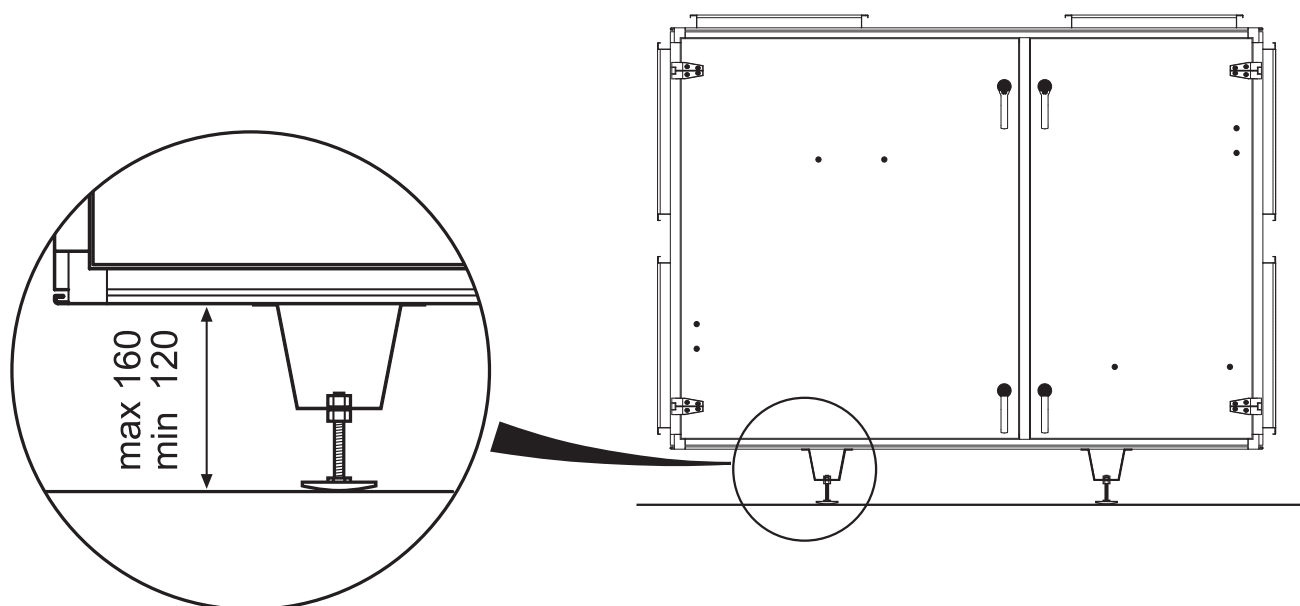
Podnoszenie centrali

- Uchwyt do podnoszenia EMMT-08 (wyposażenie dodatkowe) należy zamocować w czterech dolnych rogach centrali.
- Konsola do podnoszenia jest wsuwana w poziomy rowek w profilu aluminiowym.
- Blokadę przeciwpoślizgową należy wsunąć w pionowy rowek w profilu aluminiowym i zamocować za pomocą śruby motylkowej do konsoli do podnoszenia.
- Blokadę przeciwpoślizgową należy zamontować przed podniesieniem centrali.
- Maksymalna waga na konsolę = 400 kg. Maksymalna waga centrali z 4 konsolami = 1600 kg.
- Podczas podnoszenia należy stosować zawiesie. Wielkość zawiesia = wymiary centrali + 100-400 mm.

OBS! Schakel måste vara dimensionerad för gällande belastning med erforderlig säkerhetsfaktor (6:1).
N.B.! Shackles must be sized for the applicable load with the required safety factor (6:1).
HUOM ! Sakkelit pitää mitoittaa nostettavan taakan mukaan varmuuskertoimella (6:1).
UWAGA! Szeple muszą być dobrane dla danego obciążenia i posiadać wymagany margines bezpieczeństwa (6:1).



SE	EN	FI	PL
<p>Lyft av aggregat</p> <ul style="list-style-type: none"> • Då aggregatet är monterat på stativ sker lyft med hjälp av lyftöglor. • På aluminiumstativ skruvas lyftöglorna fast i de befintliga spårerna i balkramen. • På svetsat stativ är lyftöglorna fastsvetsade i balkramen. • Spridarok måste användas vid lyft. Spridarokets storlek = aggregatets mått + 100-400 mm. 	<p>Prior to lifting the air handling units</p> <ul style="list-style-type: none"> • If the air handling unit is mounted on a stand, use the lifting lugs for lifting it. • On the aluminium stands, the lifting lugs should be screwed tightly in the slots provided in the base frame. • On the welded stands, the lifting lugs are welded to the base frame. • Line spreaders must be used for lifting. Size of the line spreader = air handling unit's dimension + 100-400 mm. 	<p>Koneen nosto</p> <ul style="list-style-type: none"> • Kun kone on asennettu jalustalle saadaan nostoon apua nostokorvakkeista. • Alumiinijalustaan ruuvataan nostokorvakkeet kiinni palkkikehyksen uraan. • Hitsatuissa jalustoissa on nostokorvakkeet kiinnihitsattu palkkikehykseen. • Nostokorvia pitää käyttää nostossa. Nostokorvien koko = koneen mitta + 100-400 mm 	<p>Podnoszenie centrali</p> <ul style="list-style-type: none"> • Jeśli centrala jest zamontowana na statywie podnoszenie odbywa się za pomocą uchwytów do podnoszenia. • W statywie aluminiowym, uchwyty do podnoszenia są przykręcane do rowków w ramie. • W statywie spawanym, uchwyty do podnoszenia są trwale przyspawane do ramy. • Podczas podnoszenia należy stosować zawieszę. Wielkość zawieszę = wymiary centrali + 100-400 mm.
			
<p>Se till att lyftgafflarna är tillräckligt långa</p>	<p>Make sure that the truck forks are long enough.</p>	<p>Varmista, että nostohaarukat ovat riittävän pitkät.</p>	<p>Upewnij się czy widły są wystarczająco długie.</p>



SE

Stativkrav

- Aggregatet får luta framåt max. 3 mm/m (mot inspektionssidan).
- Aggregatet får luta i sidled max. 3 mm/m.

EN

Base frame requirements

- The air handling unit can have a permissible slope of max 3 mm/m forward (toward the inspection side).
- The air handling unit can have a permissible slope of max 3 mm/m sideways.

FI

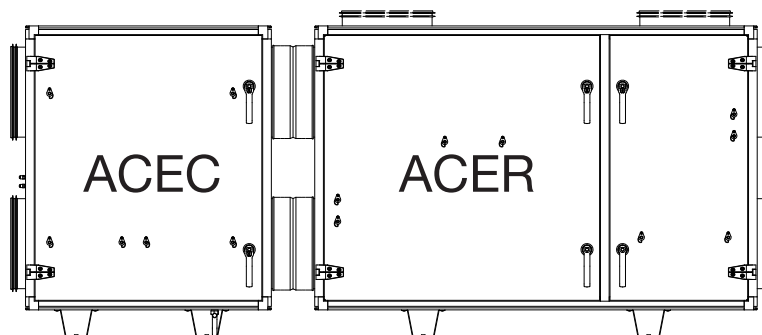
Palkkialustan asennus

- Alustan max. kaltevuus 3 mm/m. (kohti huoltopuolta).
- Alustan pitkän sivun kaltevuus max. 3 mm/m.

PL

Zalecenia dotyczące statywu

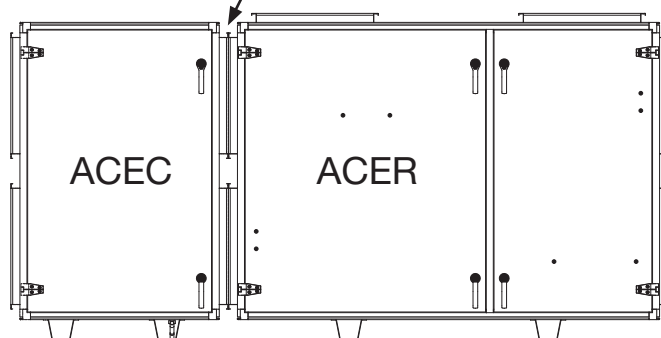
- Statyw może być nachylony do przodu o nie więcej niż 3 mm/m (do strony obsługi).
- Statyw może być nachylony na boki nie więcej niż 3 mm/m.



Storlek 04
Size 04
Koko 04
Wielkość 04

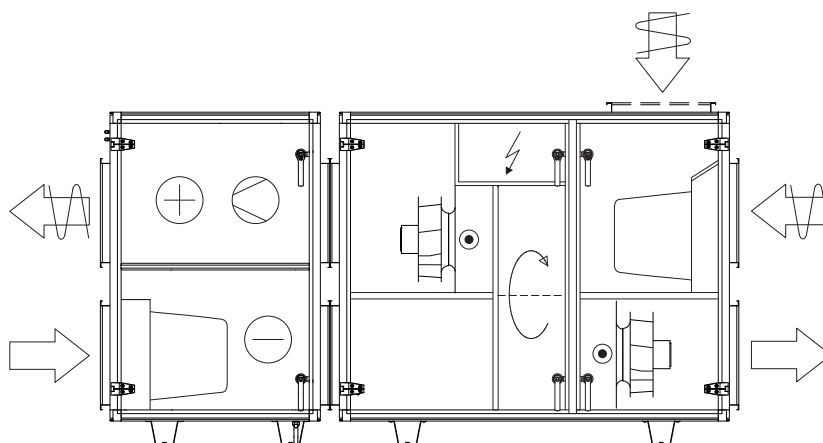
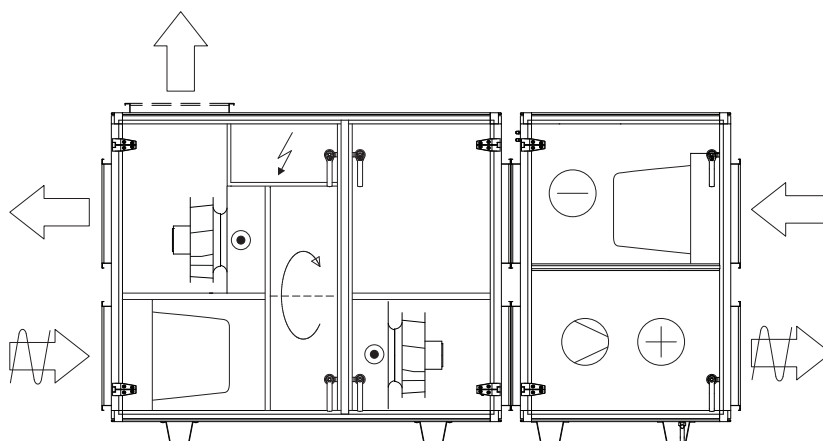
SE	EN	FI	PL
<p>Montering av funktionsdelar med spiroanslutning</p> <ul style="list-style-type: none"> • Storlek 04 har cirkulär anslutningsstos med gummiringstättning passande spirorör. • Montera de medleverade isolerade kanalbitarna på ACER-aggregatet. • För samman funktionsdelarna så att ACEC kylaggregatet ansluts. • Fixera kanalbitarna med nit- eller skruvförband i bägge aggregaten. • Kontrollera att dörrar/inspektionsluckor går att öppna och stänga. 	<p>Assembly of functional sections with connections for spiral ducts</p> <ul style="list-style-type: none"> • Size 04 has circular connection spigots with rubber seal ring designed for spiral ducts. • Fit the insulated duct sections to the ACER cooling unit. • Bring the functional sections together to connect the ACEC cooling unit. • Secure the duct sections by means of rivets or bolts in both the units. • Check that the doors/inspection covers can be opened and closed. 	<p>Toiminto-osien asennus kierresaukanavaan</p> <ul style="list-style-type: none"> • Koko 04:ssä on pyöreä liityntä kumirengastiivisteellä joka sopii vakio kierresaukanavaan. • Asenna toimituksen mukana toimitetut eristetyt kanavaosat ACER-koneeseen. • Yhdistä toiminto-osat vastakkain niin että saat ACEC kylmäkoneen kytketty. • Asenna kanavaosat niiteillä tai ruuveilla koneeseen. • Tarkista, että huoltoluukut aukeavat ja sulkeutuvat vapaasti. 	<p>Montaż sekcji funkcyjnych przy podłączeniu do kanałów spiro</p> <ul style="list-style-type: none"> • Wielkość 04 ma okrągły rękaw połączeniowy z uszczelnieniem gumowym pasujący do kanałów spiro • Zamontuj dostarczone izolowane elementy kanałów do centrali ACER. • Zestaw sekcje funkcyjne w celu podłączenia agregatu ACEC. • Zamocuj elementy kanałowe za pomocą złącz nitowych lub śrubowych w obu urządzeniach. • Sprawdź czy drzwi/ panele inspekcyjne otwierają się i zamykają.

Se instruktioner sid 8
Refer to instructions on page 8
Katsa ohjeet sivu 8
Patrz instrukcje na stronie 8



Storlek 06–16
Size 06–16
Koko 06–16
Wielkość 06–16

SE	EN	FI	PL
<p>Montering av funktionsdelar med gejdssystem</p> <ul style="list-style-type: none"> • Montera den medlevererade packningen mellan delarna. (OBS! ej dubbel). • För funktionsdelarna tätt samman. • Montera gejdssprint eller skruvförband. • Kontrollera att dörrar/inspektionsluckor går att öppna och stänga. 	<p>Joining of the functional modules - Slip clamp system</p> <ul style="list-style-type: none"> • Fit the supplied sealing strip between the modules. (CAUTION! Do not double.) • Push the functional modules tightly against one another. • Fit slip clamps or fasten with bolts. • Make sure that the doors/inspection panels open and close easily. 	<p>Toiminto-osien asennus listaliitoksin</p> <ul style="list-style-type: none"> • Asenna toimituksen mukana oleva tiivistenauha osien väliin. (HUOM! ei tuplana). • Toiminto-osat asennetaan vastakkain. • Aseta työntölistat tai ruuviliitokset. • Tarkista, että huoltoluukut aukeavat ja liikkuvat vapaasti. 	<p>Montaż sekcji funkcyjnych przy użyciu systemu prowadnic</p> <ul style="list-style-type: none"> • Załóż między sekcje uszczelkę znajdującą się w dostawie. (UWAGA! Nie podwójnie.) • Połącz ściśle sekcje. • Zamontować prowadnice lub złącza śrubowe. • Sprawdź czy drzwi oraz klapy inspekcyjne otwierają się.



SE

Aggregat-kombinationer

Modulerna ska monteras enligt följande inbördes förhållande för att få avsedd funktion.

EN

Air handling unit combinations

The modules should be assembled as follows to obtain the intended function.

FI

Koneyhdistelmät

Moduulit asennetaan seuraavaan sisäisen järjestyksen mukaan jotta saadan tarkoitettu käyttö.

PL

Główne elementy centrali

Moduły należy zamontować w opisany sposób, tak by uzyskać zamierzone działanie.

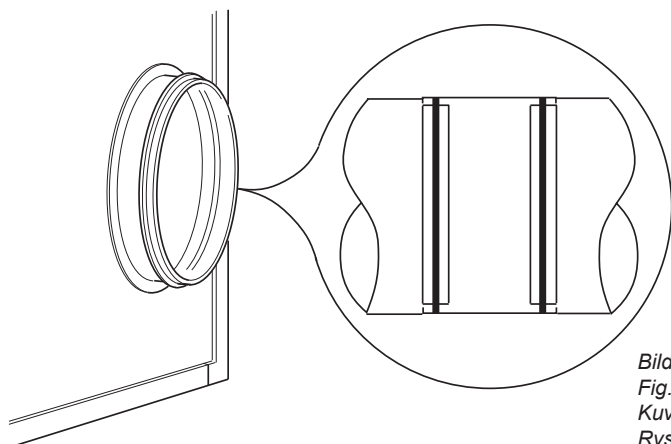


Bild A
 Fig. A
 Kuva A
 Rysunek A

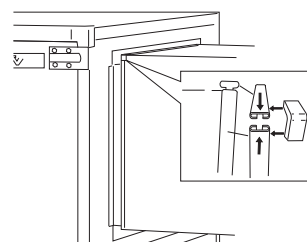


Bild B
 Fig. B
 Kuva B
 Rysunek B

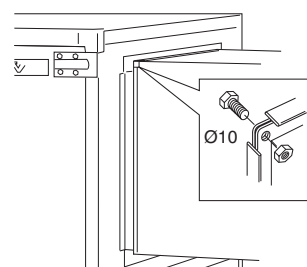


Bild C
 Fig. C
 Kuva C
 Rysunek C

SE

Kanalanslutning

- Storlek 04 har cirkulär anslutningsstos med gummitättningsring passande spirorör, se bild A ovan.
- Aggregaten/modulerna storlek 06, 10, och 16 har rektangulär anslutningsstos för gejdssystem. Kanalerna ansluts med packning, gejdssprint och ytterhörn. Anslutningen monteras enligt bild B ovan. Alternativt ansluts kanalerna med skruv i ramens hörn enligt bild C ovan.

EN

Connection to the ducting

- The size 04 units have circular connections fitted with a rubber gasket for connection to spiral ducts. See Fig. A above.
- The size 06, 10 and 16 units/modules have rectangular duct connections for a slip-clamp jointing system. Use sealing strips, slip clamps and corner fittings to connect ducts to unit. Connect as shown in Fig. B above. Alternative connection of ducts with bolts in corners as shown in Fig. C above.

FI

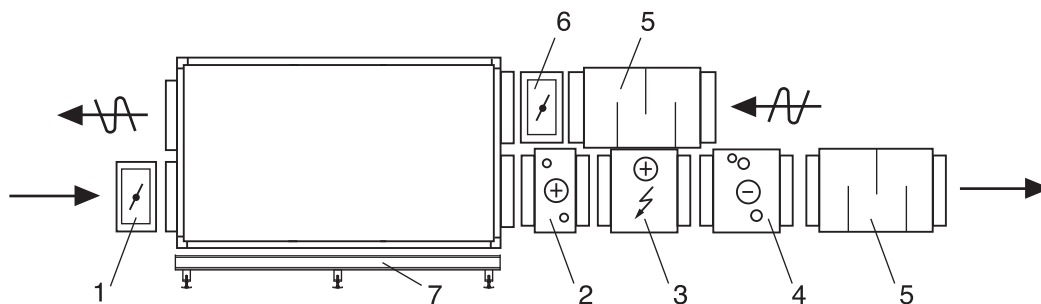
Kanavaliitokset

- Koko 04 on varustettu standardi pyöreillä kanavälähdöillä kumi-tiivisteineen kuvan A mukaisesti.
- Konekooilla 06, 10 ja 16 on suorakulmainen liitântä listaliitoksella. Kanava kytketään tiivisteellä ja työntölistoilla kulmakappaleineen. Kytchentä on esitetty kuvassa B. Vaihtoehtoisesti kanavat voidaan yhdistää ruuveilla raamin kulmin yllä olevan piirustus C mukaan.

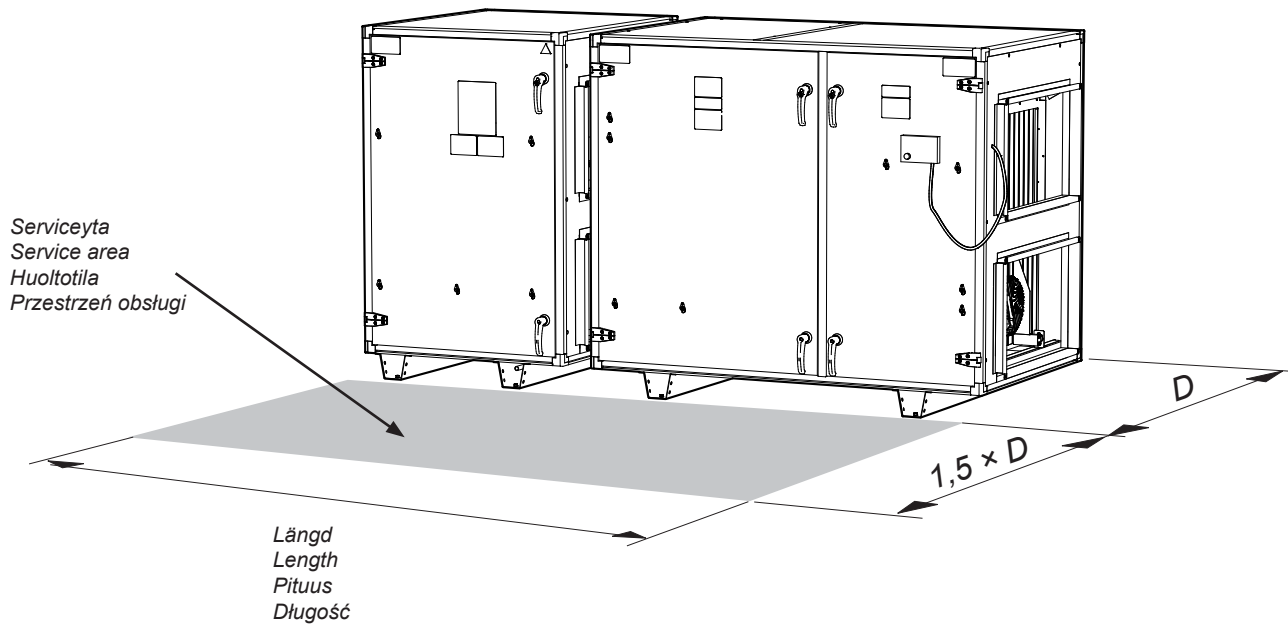
PL

Podłączenie kanałów

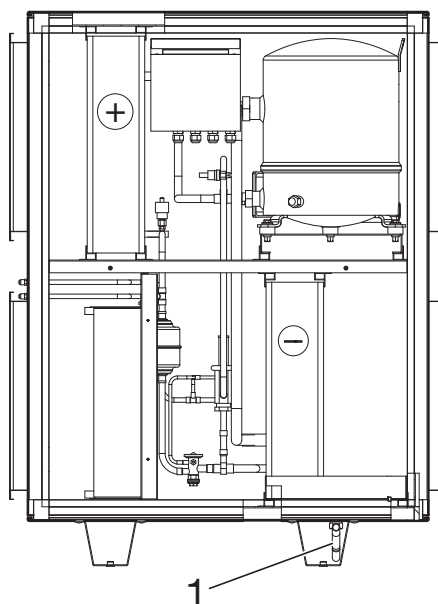
- Wielkości 04 mają okrągłe podłączenia do kanałów z uszczelkami gumowymi, które pasują do kanałów spiro, patrz rys. A.
- Centrale/moduły wielkości 06, 10 i 16 posiadają prostokątny rękaw podłączeniowy dostosowany do przewodnic. Kanały łączy się za pomocą wsuwek i zakłada się narożniki. Przykład połączenia pokazano na rys. B. Alternatywne podłączenie kanałów za pomocą śrub do narożników ramy, tak jak to pokazano na rysunku C powyżej.



SE	EN	FI	PL
Komponenter för kanalmontage	Components for duct assemble	Komponentitit kana-vaasennukseen	Komponenty do montażu kanałowego
1. Avstängningsspjäll ECET-UM	1. Shut-off damper ECET-UM	1. Sulkupelti ECET-UM	1. Przepustnica ECET-UM
2. Luftvärmare vatten ECET-VV Luftvärmare vatten Thermoguard ECET-TV	2. Air heater for hot water ECET-VV Air heater for hot water Thermoguard ECET-TV	2. Lämmityspatteri ECET-VV Lämmityspatteri Thermoguard ECET-TV	2. Nagrzewnica wodna ECET-VV Nagrzewnica wodna Thermoguard ECET-TV
3. Luftvärmare EI ECET-EV	3. Electric air heater ECET-EV	3. Lämmityspatteri ECET-EV	3. Nagrzewnica elektryczna ECET-EV
4. Luftkylare vatten ECET-VK	4. Air cooler for chilled water ECET-VK	4. Jäähdytyspatteri ECET-VK	4. Chłodnica wodna ECET-VK
5. Ljuddämpare ECET-LD	5. Sound absorber ECET-LD	5. Äänenvaimennin ECET-LD	5. Täumik haäasu ECET- -LD
6. Trimspjäll ECET-TR	6. Adjustment damper ECET-TR	6. Säätöpelti ECET-TR	6. Przepustnica wyrównawcza ECET-TR



SE	EN	FI	PL
<p>Erforderlig serviceyta</p> <ul style="list-style-type: none"> • Serviceytan sträcker sig längst hela aggregatet. • Fritt avstånd framför aggregat, service- och rygningsavstånd, bör vara $1,5 \times$ djupet D (minst 1200 mm). 	<p>Open space required for service</p> <ul style="list-style-type: none"> • The service space extends all along the front of the unit. • Free space in front of the unit should be $1,5 \times$ depth D (at least 1200 mm). 	<p>Vaadittava huoltotila</p> <ul style="list-style-type: none"> • Huoltotilaa pitää varata koko koneen sivupituudelle. • Vapaa väli koneen edessä pitää olla $1,5$ krt syvyys D (minä 1200 mm). 	<p>Niezbędna przestrzeń obsługi</p> <ul style="list-style-type: none"> • Przestrzeń obsługi rozciąga się wzdłuż całego urządzenia. • Wolna przestrzeń przed centralą powinna wynosić $1,5 \times$ głębokość D (co najmniej 1200 mm).



SE

Kylaggregat StarCooler

Kylaggregatet har integrerat vattenlås (1), Cu \varnothing 15 mm, och kan anslutas direkt till avlopp.

EN

Cooling unit StarCooler

The cooling unit has an integrated drainage trap (1), Cu \varnothing 15mm, and it can be directly connected to the outflow.

FI

Jäähdytysyksikkö StarCooler

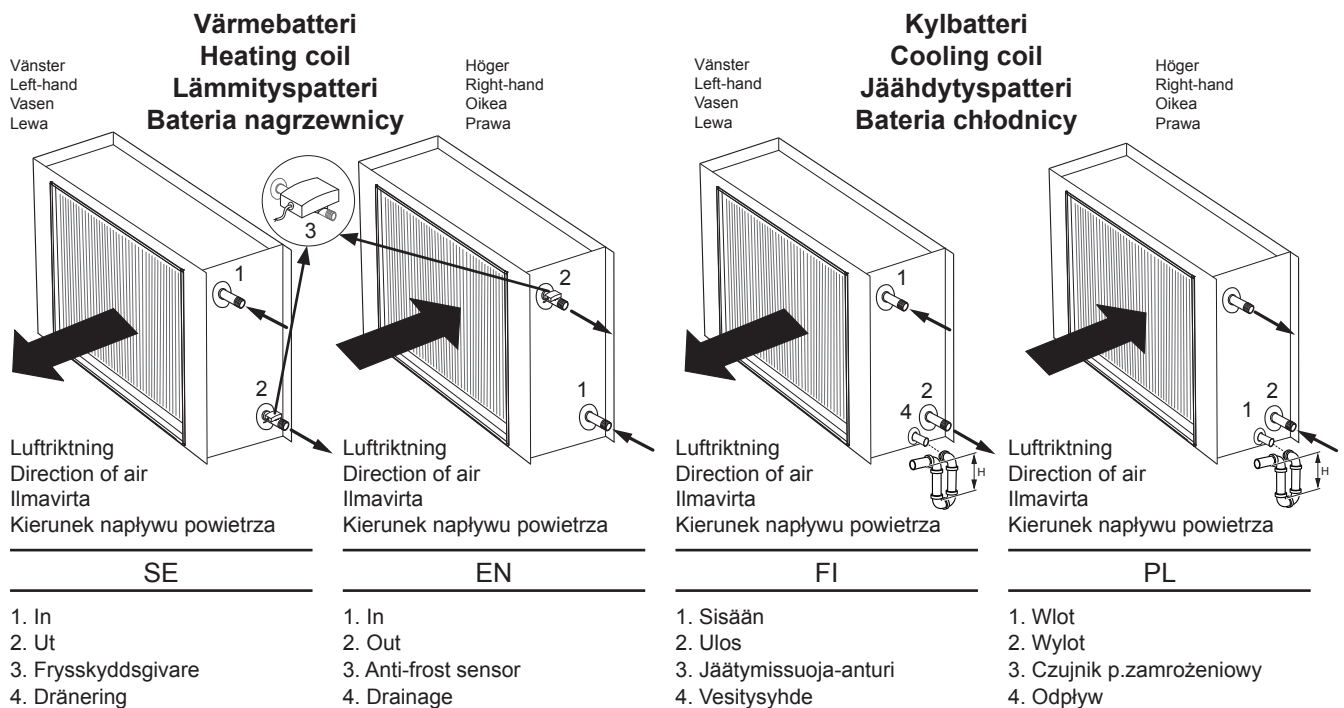
Sisäisellä vesilukolla varustettu jäähdytyslaite (1). Kuparia, \varnothing 15 mm, voidaan yhdistää suoraan viemäriin.

PL

Agregat chłodniczy StarCooler

Agregat posiada zintegrowany syfon (1), Cu \varnothing 15 mm, który można podłączyć bezpośrednio do kanalizacji.

SE	EN	FI	PL
<p>Kanaltillbehör, montering</p> <p>Spjäll ECET-UM, ECET-TR</p> <ul style="list-style-type: none"> • Spjället kan monteras för horisontell eller vertikal luftström. • Storlek 04 har cirkulär anslutningsstos med gummiringstättning passande spirorör. Storlek 06, 10 och 16 har rektangulär anslutningsstos för gejdssystem. <p>Ljuddämpare ECET-LD</p> <ul style="list-style-type: none"> • Storlek 04 har cirkulär anslutningsstos med gummiringstättning passande spirorör. Storlek 06, 10 och 16 har rektangulär anslutningsstos för gejdssystem. 	<p>Duct accessories, assembly</p> <p>Damper ECET-UM, ECET-TR</p> <ul style="list-style-type: none"> • The damper can be mounted for horizontal or vertical air flow. • Size 04 has circular connection spigots with rubber seal med rubber seal ring designed for spiral ducts. Sizes 06, 10 and 16 have rectangular duct connections for a slip-clamp jointing system. <p>Sound attenuator ECET-LD</p> <ul style="list-style-type: none"> • Size 04 has circular connection spigots with rubber seal med rubber seal ring designed for spiral ducts. Sizes 06, 10 and 16 have rectangular duct connections for a slip-clamp jointing system. 	<p>Kanavavarusteet, asennus</p> <p>Pelti ECET-UM, ECET-TR</p> <ul style="list-style-type: none"> • Pelti voidaan asentaa, joko vaaka- tai pystyasentoon. • Koko 04:ssä on pyöreä liityntä kumirengas-tiivisteellä joka sopii vakio kierresaumakanaan. Konekooilla 06, 10 ja 16 on suorakulmainen liitântä listaliitoksella. <p>Äänenvaimennin ECET-LD</p> <ul style="list-style-type: none"> • Koko 04:ssä on pyöreä liityntä kumirengas-tiivisteellä joka sopii vakio kierresaumakanaan. Konekooilla 06, 10 ja 16 on suorakulmainen liitântä listaliitoksella. 	<p>Montaż wyposażenia kanałowego</p> <p>Przepustnica ECET-UM, ECET-TR</p> <ul style="list-style-type: none"> • Przepustnica może być montowana dla poziomego lub pionowego przepływu powietrza. • Wielkość 04 posiada okrągły rękaw podłączeniowy z uszczelnieniem gumowym, pasujący do kanałów spiro. Wielkości 06, 10 i 16 posiadają prostokątny rękaw podłączeniowy pasujący do systemu prowadnic. <p>Tłumik hałasu ECET-LD</p> <ul style="list-style-type: none"> • Wielkość 04 posiada okrągły rękaw podłączeniowy z uszczelnieniem gumowym, pasujący do kanałów spiro. Wielkości 06, 10 i 16 posiadają prostokątny rękaw podłączeniowy pasujący do systemu prowadnic.



Anslutning av kanalbatterier för vattenburen värme eller kyla

- Kylbatteriet måste monteras för horisontell luftström.
- För att få jämn luftfördelning, ska minsta avstånd efter kanalböj, spjäll etc. vara 3 ggr kanaldimensionen.
- Anslutningsrör ska förses med avluftning vid högsta rör och avtappning vid lägsta rör.
- Anslutningen sker på ett sådant sätt att vattnet strömmar mot luftströmmen (motströms).
In vid 1, ut vid 2.
- Frysskyddsanordning av typen anliggningsgivare (3) hamnar således alltid på rör för utgående vätska (2).
- För anslutning av rörledning och dränering se sid 14.

Connection of duct-mounted coils for waterborne heating or cooling

- The air cooler must be mounted for horizontal air flow.
- To ensure a uniform air flow, fit the coil at a distance equivalent to at least 3 times the duct dimension, downstream of a duct bend, damper, etc.
- Supply pipes should be provided with venting at the highest pipe and drainage at the lowest pipe.
- The connection must be done so the water flows towards the airstream.(counter flow principle). In at 1 and out at 2.
- The strap-on type temperature sensor (3) for anti-frost protection should always be in contact with the outlet pipe (2) for liquid leaving the coil.
- For connection of ducting and drainage, see p 14.

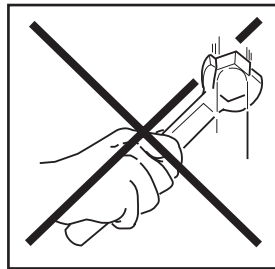
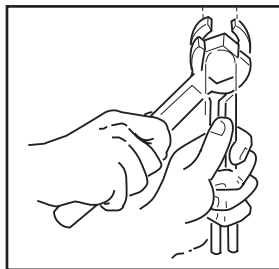
Patteriliitännät vesipatterille (kanavasenteinen)

- Patteri voidaan asentaa ainoastaan pystyasentoon.
- Saavuttaaksemme tasaisen ilmavirtauksen patterille, pitää kanavamutkan jälkeen olla vähintään 3 kertaa kanavanhalkaisijan verran suojaetäisyyttä.
- Liitosputkeen tulee asentaa korkeimpaan putkeen ilmastus ja tyhjennys alimpaan putkeen.
- Kytkenät suoritetaan siten että vesi virtaa vasten ilmavirtausta. (Vastavirta kytkentä).
Sisään 1,ulos 2.
- Jäätymissuoja-anturi (3) asennetaan aina ulostulevan veden putkeen (2)
- Katso putkitusten ja viemäroinnin asennus sivulta 14.

Podłączenie baterii kanałowych dla nagrzewnicy lub chłodnicy wodnej

- Chłodnica wodna może być montowana wyłącznie dla poziomego przepływu powietrza.
- Aby otrzymać równy rozdział powietrza należy zachować odległość po skrócie kanału równą trzem przekrojom kanałów.
- Rury wlotowe powinny mieć wentylację na najwyższej rurze i odpływ na najniższej rurze.
- Wymienniki należy podłączać w taki sposób, aby woda płynęła w kierunku przeciwnym do strumienia powietrza. Zasilanie (1), wylot (2).
- Zabezpieczenie przeciwzamrożeniowe (3) w postaci czujnika przylgowego jest zawsze montowane na rurociągu wylotowym cieczy (2).
- Łączenie rur i odpływu, patrz str. 14.

Rätt
Right
Oikein
Dobrze



Fel
Wrong
Väärin
Źle

SE

Anslutning av rörledningar

- För att batteriet inte ska skadas, ska anslutningen göras med hjälp av mothåll, se fig.

EN

Connection of ducting

- To prevent damage to the coil, use a pipe wrench to restrain its pipe connections when tightening the external pipe connections as shown in figure.

FI

Putkien liittäminen

- Jotta patteri ei vaurioituisi, pitää putkikytkennät tehdä vastaotteella, kts. kuva.

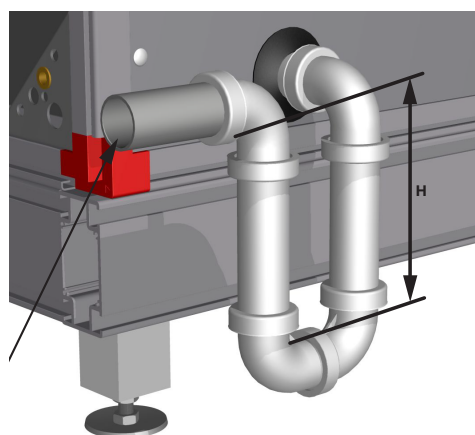
PL

Łączenie rur

- Zeby nie uszkodzić baterii należy przykręcać kontruując drugim kluczem, patrz rys.

Övertryck
Positive pressure
Ylipaine
Nadciśnienie

Till avlopp
To cesspool
Ulosvirtaus
Do odpływu



SE

Montering av vattenlås

- Dräneringsanslutning ska anslutas till vattenlås, se bilden ovan.
- Avståndet H avgörs av hur stort övertryck som uppstår i droppskålen. Avståndet H ska vara minst 100 mm och ökas med 10 mm för varje 100 Pa utöver 1000 Pa.

- Montera vattenlåset.
- Fyll vattenlåset med vatten.

EN

Fitting of water trap

- A water trap shall be connected to the drain connection as shown above.
- The distance H is contingent on the negative pressure in the drip tray. Distance H shall be at least 100 mm. Add 10 mm for every 100 Pa beyond 1000 Pa.

- Fit the water trap.
- Fill the water trap with water.

FI

Vesilukon asennus

- Kondenssivesiyhde pitää varustaa vesilukolla. Katso kuva yllä.
- Mitta H riippuu paineesta tippaaltaassa. H pitää olla vähintään 100 mm ja sitä pitää kasvattaa 10 mm / 100 Pa, jos paine ylittää 1000 Pa.

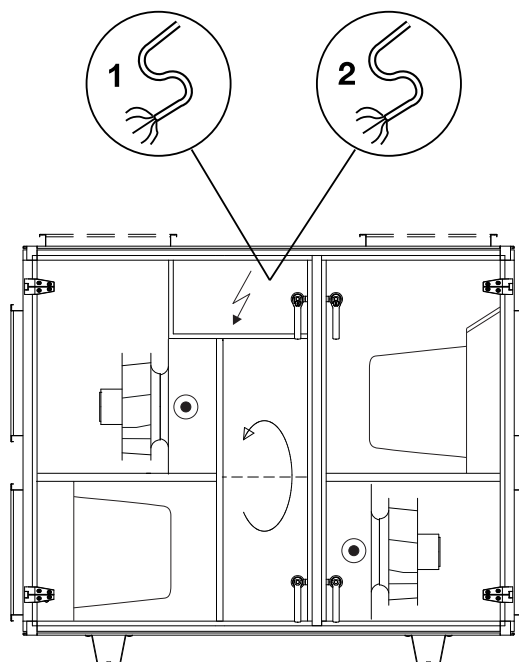
- Asenna vesilukko.
- Täytä vesilukko vedellä.

PL

Montowanie syfonu

- Odprowadzenie skroplin należy podłączyć do syfonu, patrz rys. powyżej.
- Wielkość H zależy od wartości nadciśnienia. Wielkość H wynosi co najmniej 100 mm i zmienia się o 10 mm na każde 100 Pa powyżej 1000 Pa.

- Zamontuj syfon.
- Napełnij syfon wodą.



SE

Elanslutning av aggregat med levererad styrutrustning

1. Anslut kablar för eventuella tillbehör enligt de styrscheman som är bifogade i aggregatet.
2. Anslut kraftmatningen till styrskåpet, se bilden ovan. Anslut kraftmatningen. För anslutningen används säkerhetsbrytare och kabel enligt de styrscheman som är bifogade i aggregatet.

EN

Electrical wiring of air handling unit with the control equipment supplied

1. Route and wire the cables of possible accessories as shown in the control system wiring diagrams inside the air handling unit.
2. Connect the power supply cables to the microprocessor unit as shown in the illustration above. Include a safety switch between the mains power supply and the microprocessor as shown in control equipment wiring diagram included with the air handling unit.

FI

Sähköliitännät

1. Kytke kaapelit koneeseen mukana seuraavien kytkentäkaavioiden mukaisesti.
2. Kytke sähkösyöttö koneeseen käyttäen turvakytkintä mukana seuraavien kytkentäkaavioiden mukaisesti.

PL

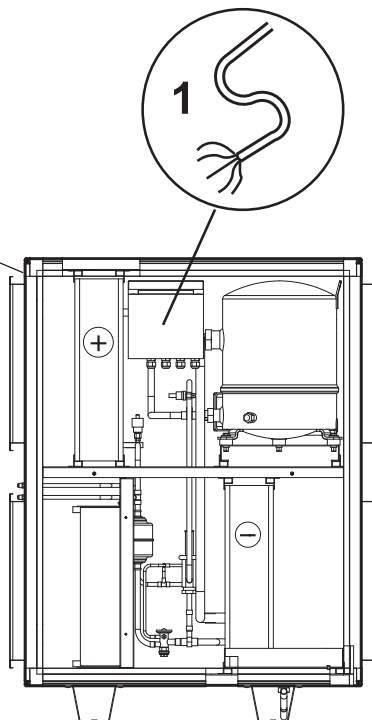
Podłączenie elektryczne centrali

1. Podłącz kable sterujące ew. wyposażenia dodatkowego według schematów dołączonych do centrali.
2. Podłącz zasilanie do jednostki automatyki, patrz rysunek powyżej. Do podłączenia stosowany jest kabel i wyłącznik bezpieczeństwa według schematów elektrycznych dołączonych do centrali.

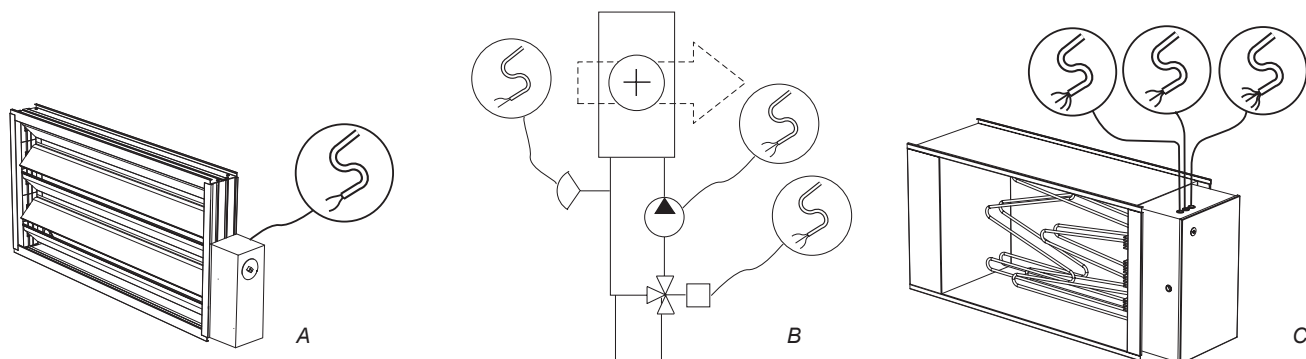


Varning! Roterande fläkthjul. Aggregatet får ej spänningsättas förrän samtliga kanaler är anslutna.
Warning! Rotating impeller. The unit must not be connected to voltage until all channels are connected.
Varoitus! Pyörivä puhallinpyörä. Agregaattiin ei saa kytkeä virtaa ennen kuin kaikki kanavat on kytketty.
Uwaga! Obracający się wirnik. Urządzenia nie wolno podłączać do napięcia przed podłączeniem wszystkich kanałów.

Elektriska snabbkontakter
Electrical snap connectors
Sähköiset pikaliittimet
Elektryczne łączniki zatraskowe



SE	EN	FI	PL
<p>Kylaggregat StarCooler, elanslutning</p> <p>StarCooler kräver separat kraftmatning, se bild ovan.</p> <ul style="list-style-type: none"> • Anslut kraft till kylaggregatets huvudbrytare och styrsignal för kyl drift. • Montera snabbkontakter mellan kylaggregatet och ventilationsaggregatet. <p>Ventilationsaggregatet och StarCooler levereras för 3x400V +N, 50 Hz och 5-ledarsystem. Dimensionerande kortslutningsström: max IK3 = 6 kA.</p>	<p>Cooling unit StarCooler, electrical wiring</p> <p>The StarCooler requires a separate power supply as shown above.</p> <ul style="list-style-type: none"> • Connect the power supply cable to the main switch on the cooling unit. Connect the control cables for the cooling unit. • Connect the snap connectors between the cooling unit and ventilation unit. <p>The AHU and the StarCooler are designed for a 3-phase, 400V +N, 50 Hz power supply and a 5-conductor system. The max. permissible design short-circuit current IK3 = 6 kA.</p>	<p>Jäähdytysyksikkö StarCooler, sähköytkenät</p> <p>StarCooler tarvitsee oman sähkösyötön, katso kuva yllä.</p> <ul style="list-style-type: none"> • Yhdistä voima kylmäkoneeseen pääkatkaisuun ja ohjaussignaaliin jäähdytysohjaukseen. • Liitä pikaliittimet jäähdytyslaitteen ja ilmanvaihtolaitteen väliin. <p>Ilmastointikone ja StarCooler toimitetaan 3x400V +N, 50 Hz ja 5-johdinjärjestelmänä. Mitoitettu oikosulkuvirta: max IK3 = 6 kA.</p>	<p>Podłączenie elektryczne agregat chłodniczy StarCooler</p> <p>StarCooler potrzebuje oddzielnego zasilania, patrz rys. powyżej.</p> <ul style="list-style-type: none"> • Podłącz kabel zasilający do wyłącznika głównego agregatu chłodniczego. • Połącz łączniki zatraskowe pomiędzy chłodnicą a urządzeniem wentylacyjnym. <p>Centrala wentylacyjna i StarCooler są przystosowane do zasilania 3x400V +N, 50 Hz kablem 5-żyłowym. Obliczeniowy prąd zwarciovowy max 1k3 = 6 kA.</p>



SE

Spjäll ECET-UM

Se bild A.

Anslut styrkabeln till uttag på automatikenheten.

Luftvärmare vatten ECET-VV

Se bild B.

1. Anslut styrkabel till automatikenheten.
2. Anslut kabel för fryskyddsgivare till automatikenheten.
3. Anslut cirkulationspumpen. Max ström-uttag 2,0 A.

Luftvärmare EI ECET-EV

Se bild C.

Luftvärmaren kräver separat kraftmatning.

1. Anslut styrkabel 0-10 V till automatikenheten.
2. Anslut manöverkabel 230 V till automatikenheten.
3. Anslut kraftkabel.

EN

Damper ECET-UM

See Fig. A.

Wire the control cable to terminals on the microprocessor unit.

Air heater xxx ECET-VV

See Fig. B.

1. Wire the control cable to terminals on the microprocessor unit.
2. Wire the cable of the anti-freezing sensor to the microprocessor unit.
3. Connect the circulation pump. Max current per socket 2.0 A.

Air heater EI ECET-EV

See Fig. C.

The air heater requires a separate power supply.

1. Wire the 0-10 V control cable to the microprocessor unit.
2. Wire the operating circuit cable for 230 V to the microprocessor unit.
3. Wire the power supply cable.

FI

Pelti ECET-UM

Katso kuva A.

Kytke ohjauskaapelit ilmastointikonee ohjauskeskukseen.

Lämmityspatteri xx ECET-VV

Katso kuva B.

1. Kytke ohjauskaapelit ilmastointikoneen ohjauskeskukseen.
2. Kytke jäätymissuojaanturin ohjausjohdot ilmastointikoneen ohjauskeskukseen.
3. Liitä kiertovesipumppu. Suurin virranotto 2,0 A.

Ilmalämmitin EI ECET-EV

Katso kuva C.

Lämmityspatteri vaatii oman sähkösyötön.

1. Kytke ohjauskaapelit 0-10 V ilmastointikoneen ohjauskeskukseen.
2. Kytke käyttökaapeli 230 V ilmastointikoneen ohjauskeskukseen.
3. Kytke sähkösyöttö.

PL

Przepustnica ECET-UM

Patrz rys. A.

Podłącz kabel sterujący do gniazda z prawej strony szafki sterującej.

Nagrzewnica wodna ECET-VV

Patrz rys. B.

1. Podłącz kabel sterujący do szafki sterującej.
2. Podłącz kabel od czujnika przeciwwzrosteniowego do szafki sterującej.
3. Podłącz pompę cyrkulacyjną. Maks. natężenie na gniazdo 2,0 A.

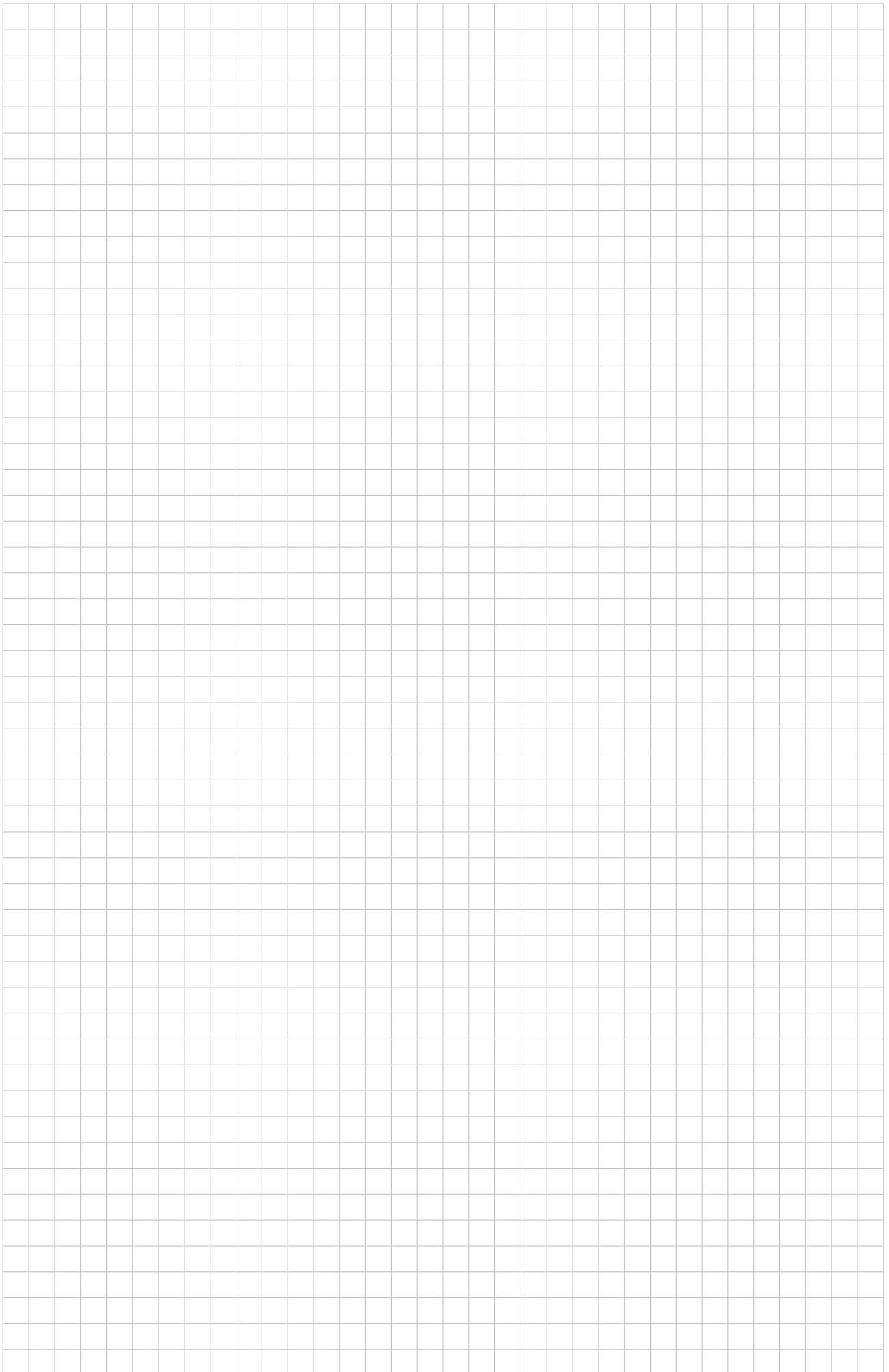
Nagrzewnica EI ECET-EV

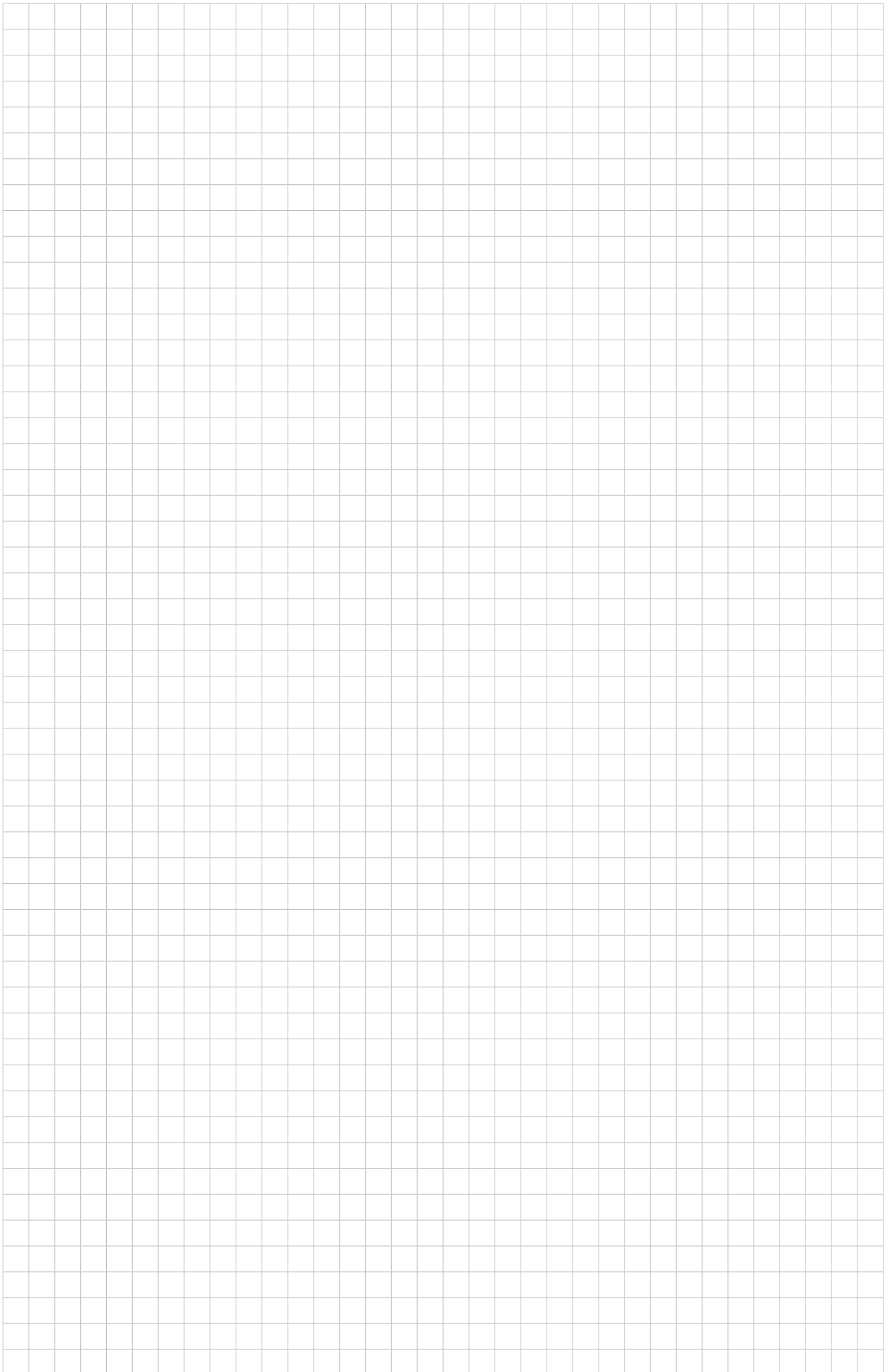
Patrz rys. C.

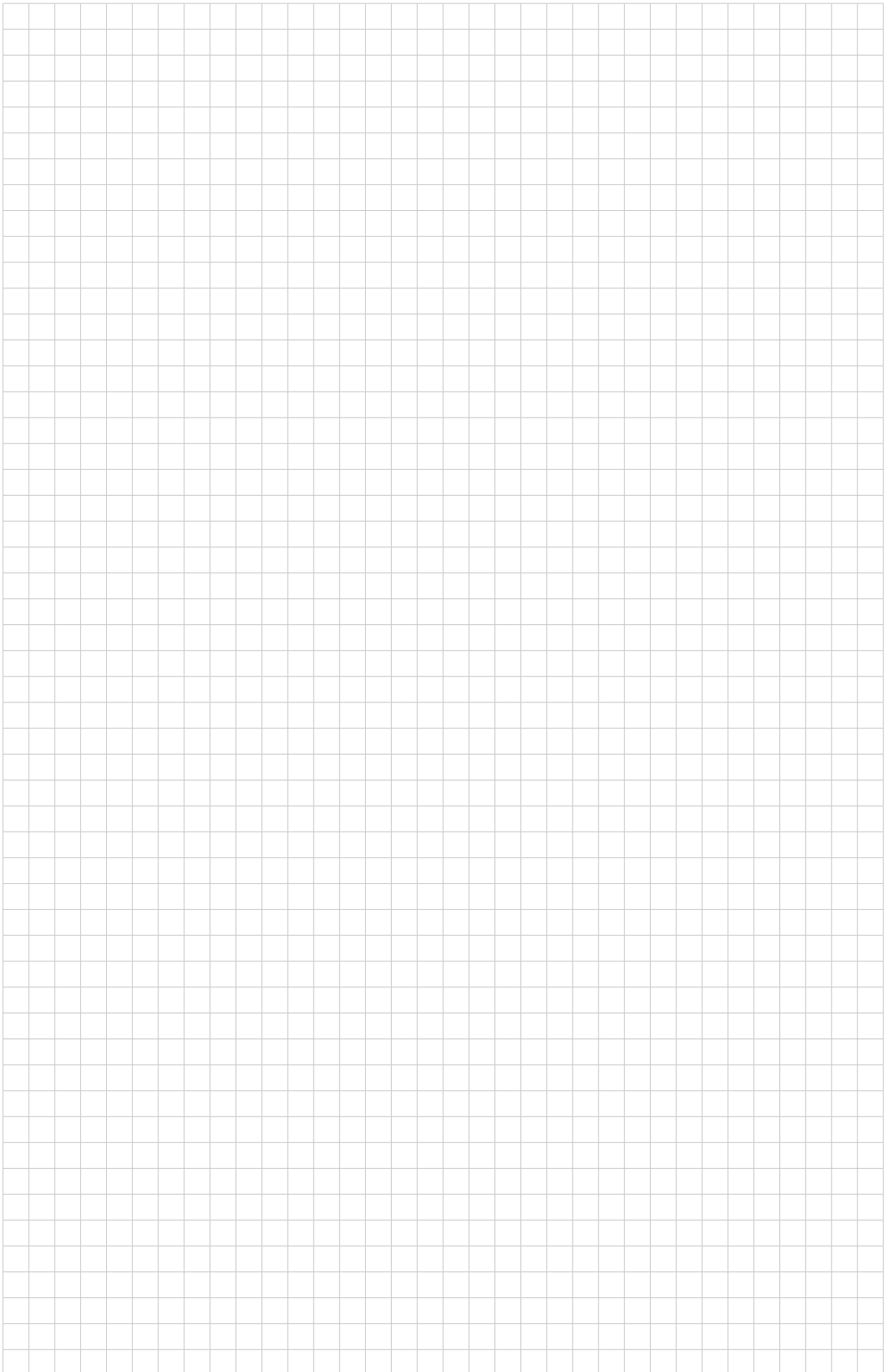
Nagrzewnica wymaga osobnego zasilania.

1. Podłącz kabel sterujący 0-10 V do szafki sterującej.
2. Podłącz kabel główny 230 V do szafki sterującej.
3. Podłącz kabel zasilający.

SE	EN	FI	PL
Elanslutning av aggregat utan medlevererad styrutrustning	Electrical wiring of air handling unit without supplied control equipment	Koneen sähköyhdistys ilman mukana lähetettyä ohjauslaitteistoa	Podłączenia elektryczne centrali bez dołączonego wyposażenia sterującego
Se Drift- och skötsel- visningar.	Refer to the Maintenance instructions.	Katso Ohjaus- ja hoitooh- jetta.	Patrz Instrukcja obsługi i konserwacji.









Air handling with the focus on LCC

IV Produkt AB, P.O. 3103, SE-350 43 Växjö, Sweden
Phone: +46 (0)470-75 88 00 • Fax: +46 (0)470-75 88 76
info@ivprodukt.com • www.ivprodukt.com

MEC120228.05.SE.EN.FI.PL

