



Monteringsanvisninger

Envistar Compact

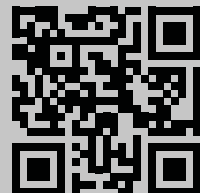
Størrelse 04-16





Dokumentation til dit anlæg

1. Scan QR-koden, eller skriv docs.ivprodukt.com i din browser.
2. Indtast dit ordrenummer.
3. Tryk på ENTER, eller klik på Søg.
4. Vælg din ordre.



Mangler dokumentationen?

Se oplysningerne i afsnittet

"2.1 Dokumentation og support", side 9.

INDHOLDSFORTEGNELSE

1	SIKKERHED	5
1.1	Tilsigtet anvendelse.....	5
1.2	Ikke tilsigtet anvendelse.....	5
1.3	Generel sikkerhed.....	5
1.4	Advarselsmeddelelsernes opbygning.....	6
1.5	Generelle advarselsmeddelelser	6
1.6	Skilte på anlægget	7
1.6.1	Typeskilt	7
1.7	Produktansvar	7
1.8	Løft af aggregater og aggregatdele	8
1.9	Udtjente produkter.....	8
2	GENERELLE OPLYSNINGER	9
2.1	Dokumentation og support.....	9
2.2	Informationsmeddelelse, ikke sikkerhedsrelateret	9
2.3	Reserve dele.....	9
2.4	Begreber, forkortelser og symboler	9
3	BESKRIVELSE AF ANLÆGGET	10
3.1	Anlæggets udførelse.....	10
3.2	Oversigt over anlæggets sider/dele.....	10
4	MODTAGELSE/OPBEVARING AF LEVERANCE	11
4.1	Modtagelse og udpakning	11
4.2	Emballage og beskyttelse	11
4.3	Anbefalet opbevaring	11
5	LØFT AF ANLÆG	12
5.1	Løft med gaffeltruck	12
5.2	Løft med løftekonsoller	13
5.2.1	Løft med løftekonsoller, formonterede løfteøjer, spredeåg	13
5.2.2	Løft med løftekonsol EMMT-08.....	13
5.3	Løft af anlæg formonteret på bundramme	14
6	FORBEREDELSE TIL MONTAGE	15
6.1	Indretning af serviceareal og elsikkerhedsafstand.....	15
6.2	Forberedelse til udendørs udførelse	16
7	MONTAGE	17
7.1	Værktøj til montage.....	17
7.2	Montering af justerbar fod (tilbehør) og indstilling af højde	17
7.3	Rotorhjul	18
7.4	Lynkontakter.....	18

Monteringsanvisninger

Envistar Compact

7.5	Afmontering/genmontering/eftermontering af ventilator	19
7.5.1	Størrelse 04-16	19
7.5.2	Størrelse 04 med ventilatorhjul 020	20
7.5.3	Tilslutning af slanger til luftmængderegulering	21
7.6	Montering af kølemaskine.....	21
7.6.1	Rund tilslutningsstuds (størrelse 04)	22
7.6.2	Rektangulær tilslutningsstuds (størrelse 06-16).....	22
8	MONTERING AF AUTOMATIK	23
8.1	Tilslutning af lynkontakter mellem dele	23
8.2	Tilslutning af slanger til trykregulering	23
8.3	Tilslutning til tilluftstemperaturføler.....	24
9	TILSLUTNING AF AFLØB OG VANDLÅS	25
9.1	Tilslutning af vandlås MIET-CL-04 (tilbehør).....	25
9.2	Tilslutning af vandlås (bygget på stedet)	25
9.3	Tilslutning af vandlås på kølemaskine	26
10	KANALTILBEHØR	27
10.1	Tætningslister til kanaltilslutning.....	28
10.2	Svingningsdæmper til fjernelse af vibrationer (tilbehør)	28
10.3	Afspærringsspjæld (ECET-UM), trimspjæld (ECET-TR)	28
10.4	Varmeflade/køling i kanal	28
10.4.1	Vandvarmeplade (ECET-VV)	28
10.5	Køling vand (ECET-VK) i kanal	30
10.5.1	Ventilregulering.....	30
10.5.2	Pumpe, rørkoblingsenhed	30
10.6	Elvarmeplade (ECET-EV) i kanal	31
11	EFTER MONTAGE	32
11.1	Efterkontrol.....	32

1 SIKKERHED

I dette afsnit beskrives vigtige sikkerhedsaspekter ved montage med det formål at øge sikkerhedsbevidstheden og undgå skader på personer, omgivelser og anlæg.



- Denne vejledning indeholder vigtige instruktioner. Læs den omhyggeligt, og følg instruktionerne.
- Vær særlig opmærksom på advarsels- og informationsmeddelelserne og mærkningen på produktet.
- Gem vejledningen til senere brug.

00177

1.1 Tilsigtet anvendelse

Tilsigtet anvendelse

Produktet er beregnet til brug som ventilationsaggregat til komfortventilation i ejendomme.

Tilsigtet bruger

Indholdet i denne vejledning er beregnet til personale, der monterer aggregatet på opstillingsstedet.

Tilsigtet brugsmiljø

- Aggregatet placeres normalt indendørs, men findes også i en udendørs udførelse.
- Anlægget skal ved installation indendørs placeres på et ventileret sted med en temperatur på mellem +7 og +30 °C, som om vinteren har et fugtindhold på < 3,5 g/kg tør luft.
- Aggregatet kan også være udstyret til montage på et uopvarmet loft.

1.2 Ikke tilsigtet anvendelse

Enhver anden brug end den, der er beskrevet under Tilsigtet anvendelse, er forbudt, medmindre den specifikt er tilladt af IV Produkt. Anlægget må ikke bruges eller installeres i et eksplosionsfarligt miljø.

1.3 Generel sikkerhed

Undladelse af at følge sikkerhedsanvisningerne kan medføre personskade eller skader på ventilationsaggregatet. Følg nedenstående regler for at undgå skader på personer, omgivelser eller anlæg:

- Overhold nationale og lokale love/forordninger vedrørende sikkert arbejde, f.eks. faldsikring ved arbejde i stor højde.
- Bær ikke løstsiddende tøj eller smykker, der kan sætte sig fast.
- Undlad at gå eller klatre på aggregatet.
- Brug egnet værktøj.
- Brug egnede personlige værnemidler.
- Vær opmærksom på anlæggets mærkning, produktskilte, informations- og advarselmærkater.

Personlige værnemidler

Personlige værnemidler skal altid anvendes i overensstemmelse med de risici, der forekommer på arbejdspladsen. Brug f.eks. sikkerhedssko med stålkappe, høreværn, sikkerhedshjelm, handsker, beskyttelsesbriller, dækkende beklædning, beskyttelsesdragt, støvmaske/åndedrætsværn og/eller faldsikring, hvor arbejdet og arbejdsmiljøet kræver det.



Monteringsanvisninger Envistar Compact

1.4 Advarselsmeddelelsernes opbygning

Advarselsmeddelelser i vejledningen advarer om risici ved håndtering og montage af produktet. Følg omhyggeligt de anvisninger, der er angivet i advarselsmeddelelserne.

Advarselssymbolet  angiver, at der er en risiko.

ADVARSEL! angiver en potentiel risiko, som, hvis den ikke undgås, kan forårsage **livstruende eller alvorlige** situationer, som kan føre til dødsfald eller personskade.


FORSIGTIG! angiver en potentiel risiko, som, hvis den ikke undgås, kan forårsage **materiel skade** på produktet eller omgivelserne samt nedsat funktionsevne for produktet.

"**Risiko for xxxxxx.**" Angiver risikoen i form af en kort risikooverskrift.

Beskrivelsen i kursiv indeholder mere detaljerede oplysninger om, hvori risikoen består.

- Punkterne angiver, hvordan brugeren undgår skader.


1.5 Generelle advarselsmeddelelser




ADVARSEL!
Risiko for livstruende eller alvorlig personskade.
Elektrisk spænding kan forårsage elektrisk stød, forbrændinger og død. Produktet må ikke spændingssættes under montage.

- Elektrisk tilslutning og elarbejde må kun udføres af en autoriseret elektriker.
- Du kan finde oplysninger om idriftsættelse af aggregatet under Drifts- og vedligeholdelsesvejledninger på IV Produkts Ordreportal.

00176




ADVARSEL!
Risiko for livstruende eller alvorlig knusnings- eller klemskade.
Høje aggregatdele samt aggregatdele med højt eller forskudt tyngdepunkt indebærer en højere vælterisiko.



Art. Nr. 19194-0013

- Følg anvisningerne vedrørende løft og montage i denne vejledning.
- Brug løftehjælpemidler, hvis de forefindes.
- Brug egnet beskyttelsesudstyr.
- Udvis forsigtighed ved arbejde mellem aggregatdele.

00178



ADVARSEL!
Risiko for livstruende eller alvorlig knusnings- eller klemskade.
Aggregatdelene er i mange tilfælde tunge og kan ikke løftes med håndkraft. Se vægtangivelserne på opstillingstegningen.

- Følg anvisningerne vedrørende løft og montage i denne vejledning.
- Brug løftehjælpemidler, hvis de forefindes.
- Brug egnet beskyttelsesudstyr.

00179

ADVARSEL!

Risiko for alvorlig knusningsskade.



Ved løft kan faldende aggregater forårsage knusningsskade.

- Følg anvisningerne vedrørende løft i denne vejledning.
- Overskrid aldrig den angivne vægt for den relevante løftemethode eller det relevante løfteudstyr.
- Glidestop skal være monteret ved løft, hvis der anvendes en konsol.
- Udskift de anvendte T-bolte og møtrikker med nye dele efter hvert løft (EMMT-12).

00180

ADVARSEL!

Risiko for skæreskade.



Skarpe kanter kan forårsage skæreskader.

- Brug egnede personlige værnemidler, når arbejdet kræver det.

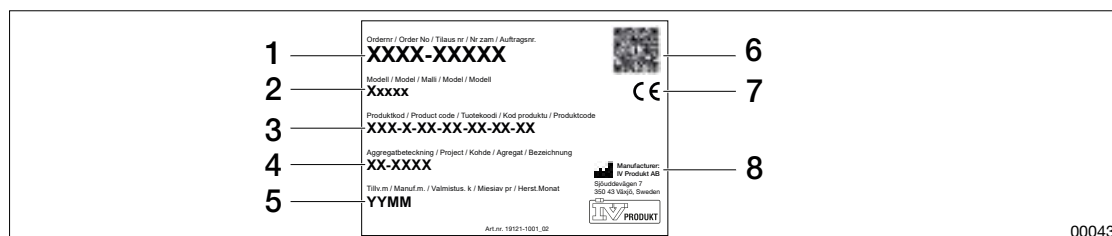
00181

1.6 Skilte på anlægget

Hold skilte og mærkater fri for snavs. Udskift forsvundne, beskadigede eller ikke-læsbare skilte og mærkater på maskinen. Kontakt IV Produkt for at få erstatningsmærkater, og angiv varenummer.

1.6.1 Typeskilt

Anlægget og en eventuel tilhørende kølemaskine eller køle-/varmepumpe er udstyret med et typeskilt placeret på forsiden. Typeskiltet bruges blandt andet til at identificere produktet.



00043

Figur: Eksempel på typeskilt på anlæg

- | | |
|----------------------|----------------------|
| 1. Ordrenummer | 5. Fremstillingsdato |
| 2. Produktnavn/model | 6. QR-kode |
| 3. Produktkode | 7. CE-mærkning |
| 4. Anlægsbetegnelse | 8. Producent |

1.7 Produktansvar

Anlægget opfylder branchens krav til et støjsvagt ventilationsanlæg med højeffektive genvindingsystemer til varme og køling.



CE-mærkning

Ventilationsanlægget er CE-mærket og opfylder de gældende krav i henhold til de direktiver og standarder, der er angivet i overensstemmelseserklæringen. Mærkningen omfatter anlægget i den udførelse, det er leveret i, og under forudsætning af, at det er monteret og idriftsat i overensstemmelse med IV Produkts anvisninger. Erklæringen omfatter ikke anlæg, der er blevet modificeret, komponenter, der er tilføjet på et senere tidspunkt, eller øvrige anlæg, som anlægget måtte indgå i. Anlægget må ikke tages i brug, før det anlæg, som det indgår i, er i overensstemmelse med kravene til CE-mærkning.

Overensstemmelseserklæring kan hentes på IV Produkts ordreportal, "[Dokumentation til dit anlæg](#)", side 2.



Monteringsanvisninger Envistar Compact

Producent

Ventilationsanlægget er fremstillet af IV Produkt AB, Sjöuddevägen 7, S-350 43 VÄXJÖ, Sverige

Garanti

For at sikre optimal funktion og garantiens gyldighed skal monteringsanvisningerne følges.

Udvidet garanti

Den udvidede garanti er et tillæg til ordren, og for at kunne gøre krav på den udvidede garanti (5 år), iht. ABM 07 med tillæg ABM-V07 eller iht. NL 17 med tillæg VU 20, skal der kunne fremvises en komplet dokumenteret og underskrevet IV Produkt Service- og garantibog.

Ansvarsfraskrivelse

Løbende produktudvikling kan medføre ændringer, der iværksættes uden forudgående meddelelse.

1.8 Løft af aggregater og aggregatdele

Løft skal ske i henhold til løfteanvisningerne i dette dokument, "[5 LØFT AF ANLÆG](#)", [side 12](#) og i henhold til mærkninger og skilte på anlægget. Hvis der mangler løfteanvisninger eller mærkning, skal løft ske i henhold til løftemetoder udarbejdet af transportbranchen.

1.9 Udtjente produkter

Du kan finde oplysninger om demontering og afvikling af anlægget i Drifts- og vedligeholdelsesvejledningen.

2 GENERELLE OPLYSNINGER

2.1 Dokumentation og support

Du kan finde dokumentationen til dit anlæg på IV Produkts ordreportal. Se "[2.1 Dokumentation og support](#)", side 9.

Det kan tage op til to uger, inden al dokumentation er tilgængelig på IV Produkts ordreportal. Teksten "Dokumentation er under udarbejdelse" vises, indtil dokumentationen er fuldstændig. Hvis dokumentationen mangler eller er fejlbehæftet, bedes du kontakte DU/Dokumentation. Hvis du har brug for anden support, bedes du kontakte den afdeling, sagen vedrører. Se kontaktoplysningerne på vejledningens bagside.

2.2 Informationsmeddelelse, ikke sikkerhedsrelateret



Symboler og tilhørende informationstekster fremhæver vanskeligheder og giver tips og anbefalinger.

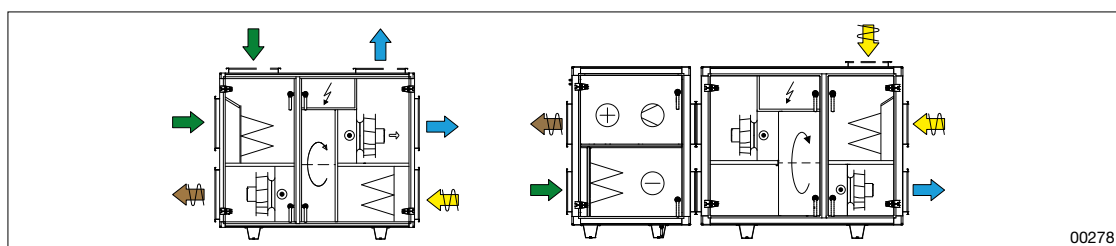
00182

2.3 Reservedele

Reservedelsliste kan findes på IV Produkts ordreportal. Bestil reservedele og tilbehør hos IV Produkt. Se kontaktoplysningerne på vejledningens bagside. Når du kontakter os, skal du angive ordrenummeret og anlægsbetegnelsen, som findes på typeskiltet, der sidder på anlægget.




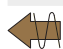




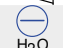


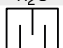





2.4 Begreber, forkortelser og symboler

Begreb	Forklaring
Rotor	Roterende varmeveksler
Anlægsdel	En del af anlægget/funktionsdel (f.eks. ventilator, medier osv.).



00278

Figur: Eksempel på opstillingstegning

	Udeluft		Fraluft		Tilluft
	Afkast		Ventilator		Filtre
	Afspærringsspjæld		Trimspjæld		Køleflade, vand
	Varmeflade, vand		Varmeflade, el		Lyddæmper
	Rotor		Kompressor		Kølemaskine
	Lynkontakt		Mediedel		



Monteringsanvisninger Envistar Compact

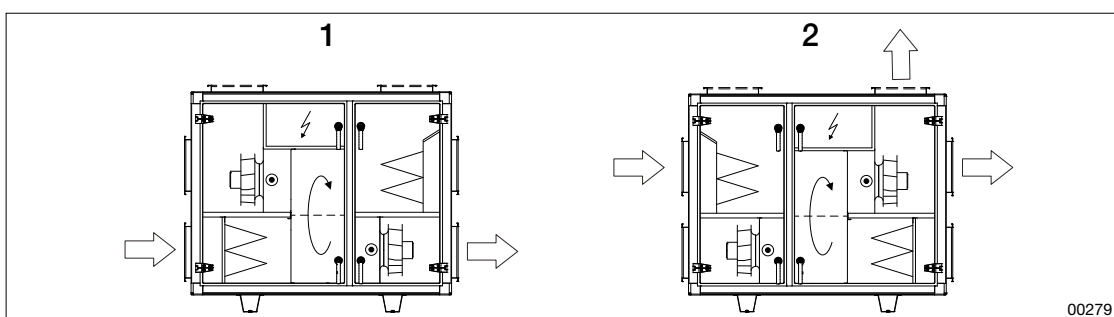
3 BESKRIVELSE AF ANLÆGGET

3.1 Anlæggets udførelse

Aggregatet kan leveres med eller uden automatik- og reguleringsudstyr. Se "8 MONTERING AF AUTOMATIK", side 23.

Anlægget leveres som en komplet enhed med eller uden kølemaskine. Alle anlæg kan leveres i højre- eller venstreudførelse og med tilslutning af tilluft på øverste eller nederste plan. Anlægene står på ben (hatteprofiler), som kan udstyres med justerbare fødder (tilbehør) og indstilles i forskellige højder. Anlæggets ramme består af profiler i aluminium, 50 x 50 mm.

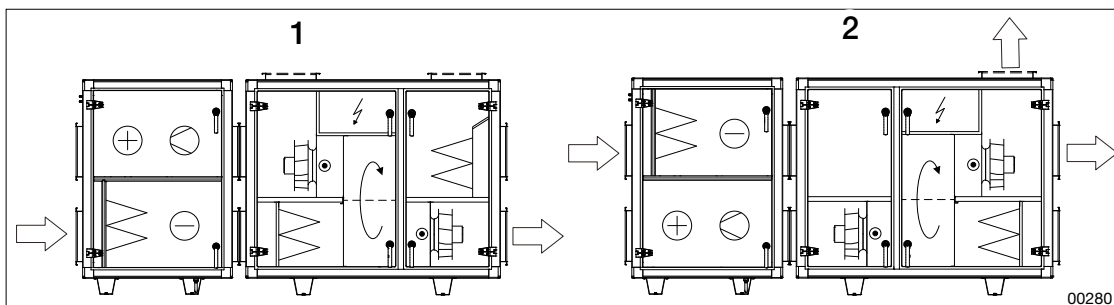
Eksempler på varianter



Figur: Envistar Compact standard, i højreudførelse

1. Standardvariant med tilluft nederst

2. Standardvariant med tilluft øverst

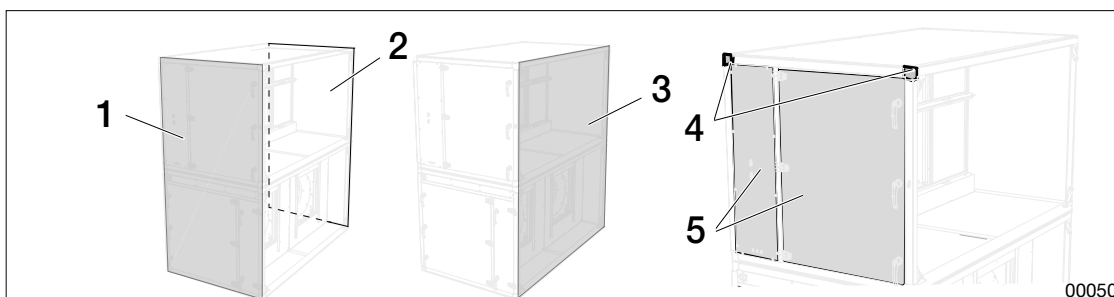


Figur: Envistar Compact med kølemaskine, i højreudførelse

1. Variant med kølemaskine, med tilluft nederst

2. Variant med kølemaskine, med tilluft øverst

3.2 Oversigt over anlæggets sider/dele



Figur: Anlæggets dele

1. Inspektionsside
2. Bagside
3. Gavlside

4. Hjørnebeslag
5. Låger

4 MODTAGELSE/OPBEVARING AF LEVERANCE

4.1 Modtagelse og udpakning

Kontroller varerne og emballagen ved ankomsten. Tjek, at der ikke er nogen skader.

4.2 Emballage og beskyttelse

Produktemballagen er beregnet til at beskytte produktet mod fugt og snavs under transport og opbevaring.

Produktet bør opbevares i den originale emballage, så længe det er relevant. Se "[4.3 Anbefalet opbevaring](#)", [side 11](#). Hvis emballagen fjernes, skal produktet beskyttes, så der ikke trænger partikler (f.eks. støv og snavs) eller vand ind i funktionsdelene.

Hvis varerne er snavsede ved ankomsten, kan du efter behov spule anlægget med vand og rengøre det i henhold til anvisningerne for rengøring af overflader i "[11 EFTER MONTAGE](#)", [side 32](#).

4.3 Anbefalet opbevaring

Inden montage skal produktet opbevares på et plant underlag, helst på et tørt og varmt sted.

Hvis produktet opbevares udendørs, skal det beskyttes mod vejrforhold såsom regn, sne og direkte sollys. Sørg for, at der kan komme luft ind i anlæggets dele under opbevaring. Produktet tåler opbevaring i både varme og kolde omgivelser; temperaturområdet er -40 °C til +50 °C.



Små mængder kondensvand, som dannes under opbevaring ved skiftende temperaturer, tørrer, når anlægget sættes i drift, men sørg for:


- at der er god luftcirkulation mellem emballage og anlæg og inde i funktionsdelene. Åbn emballagen for at lukke luft ind efter behov.
- at produktet er beskyttet mod ekstreme temperaturer og vejrforhold.
- at produktet er beskyttet mod indtrængende vand, så der ikke samler sig store mængder stillestående vand inde i anlægget.



Monteringsanvisninger Envistar Compact

5 LØFT AF ANLÆG


ADVARSEL!
Risiko for livstruende eller alvorlig knusnings- eller klemskade.
Aggregatdelene er i mange tilfælde tunge og kan ikke løftes med håndkraft. Se vægtangivelserne på opstillingstegningen.



- Følg anvisningerne vedrørende løft og montage i denne vejledning.
- Brug løftehjælpemidler, hvis de forefindes.
- Brug egnet beskyttelsesudstyr.

00179


ADVARSEL!
Risiko for alvorlig knusningsskade.
Ved løft kan faldende aggregater forårsage knusningsskade.



- Følg anvisningerne vedrørende løft i denne vejledning.
- Overskrid aldrig den angivne vægt for den relevante løftemetode eller det relevante løfteudstyr.
- Glidestop skal være monteret ved løft, hvis der anvendes en konsol.
- Udsift de anvendte T-bolte og møtrikker med nye dele efter hvert løft (EMMT-12).

00180


UDVIS FORSIGTIGHED!
Risiko for beskadigelse af produktet
Kæder/stropper, som ligger an mod aggregat ved løft, kan beskadige aggregatet.

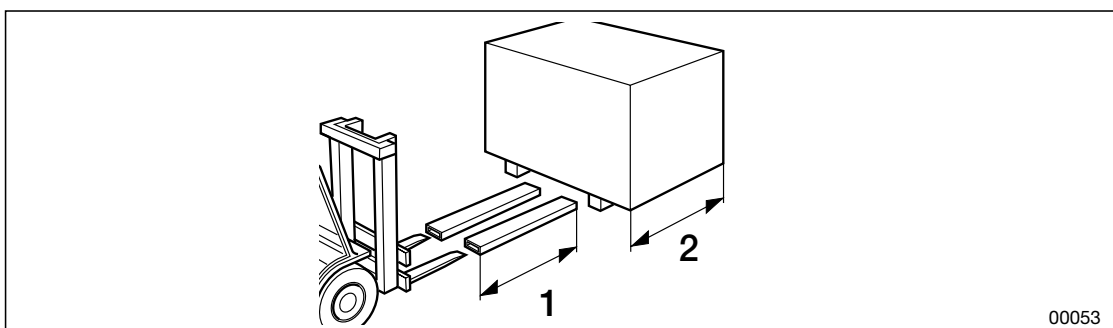


- Brug spredeåg ved løft med konsol.
- Følg anvisningerne for arbejde med spredeåg.

00186

5.1 Løft med gaffeltruck

 Løftegaflerne (1) skal være lige så lange som aggregatets emballage (2) eller længere.



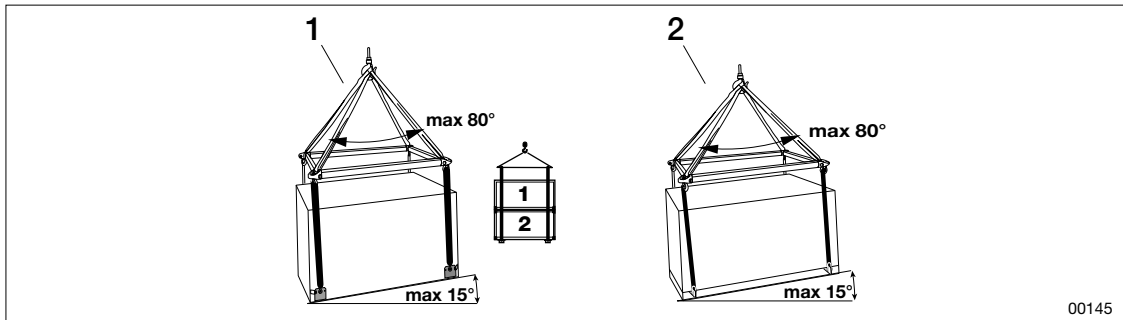
Figur: Løft med gaffeltruck

5.2 Løft med løftekonsoller

5.2.1 Løft med løftekonsoller, formonterede løfteøjer, spredeåg



- Vinklen ved løftekrogen må maksimalt være 80°.
- Aggregatdelenes hældning ved løft må maksimalt være 15°. Hvis hældningen er større end 15°, skal kæderne/stropperne afkortes eller forlænges, indtil vinklen er mindre end 15°.
- Spredåget skal være 100-400 mm bredere end anlægget.



Figur: Eksempel på løft med spredeåg og hældning

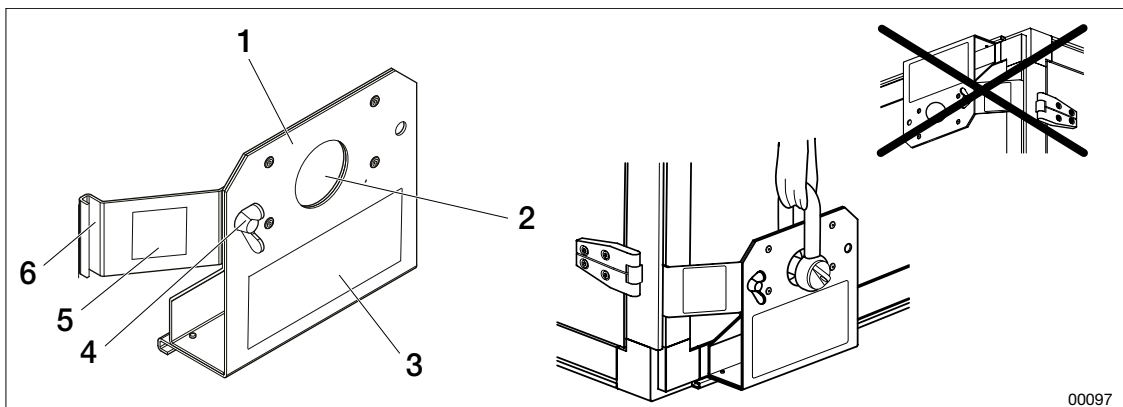
1. Løft med EMMT-08 med spredeåg

2. Løft i bundramme med spredeåg

5.2.2 Løft med løftekonsol EMMT-08



- Last pr. løftekonsol ≤ 400 kg.
- Last ved brug af alle fire løftekonsoller ≤ 1600 kg.
- Sikkerhedsfaktor 1,6 er anvendt ved statisk prøvning af løftekonsollen.
- Brug sjækket med sikkerhedsfaktor 6:1.
- Konsollen må ikke monteres nedadvendt eller sidelæns.
- Løftekonsollen må ikke monteres på midterprofilen på toplandsdele.



Figur: Løftekonsol EMMT-08

1. Løftekonsol EMMT-08
2. Løfteøje
3. Mærkat på løftekonsol

4. Vingemøtrik
5. Mærkat på glidestop
6. Glidestop

EMMT-08 leveres i sæt med fire stk.



Monteringsanvisninger Envistar Compact

1. Anbring løftkonsollerne i aggregatets eller aggregatdelens nederste fire hjørner (på delens længste sider), med løfteøjerne opad.
2. Skub konsollerne ind i den vandrette rille i anlæggets aluminiumsprofil.
3. Skub glidestoppet ind i den lodrette rille i anlæggets aluminiumsprofil.
4. Lås dem ved at spænde vingemøtrikken.

5.3 Løft af anlæg formonteret på bundramme



ADVARSEL!

Risiko for alvorlig knusningsskade.

Ved løft kan faldende aggregater forårsage knusningsskade.

- Følg anvisningerne vedrørende løft i denne vejledning.
- Overskrid aldrig den angivne vægt for den relevante løftemetode eller det relevante løfteudstyr.
- De fabriksmonterede løfteøjer må aldrig løsnes eller flyttes.
- Brug sjækkel med sikkerhedsfaktor 6:1.
- Løftestropperne må ikke trækkes gennem løfteøjerne.

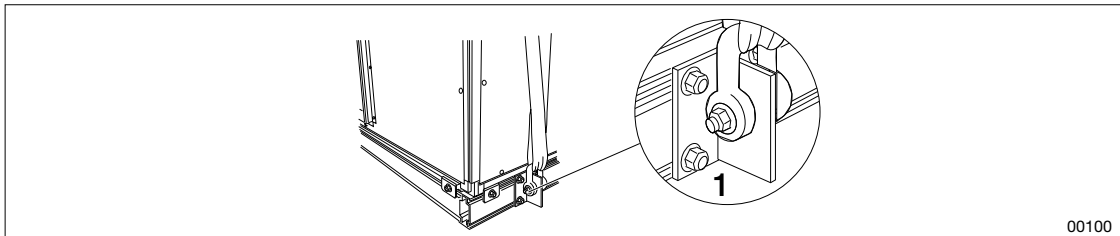
00192



Aluminiumsbjælke H = 100 mm:

- Maksimal last = 750 kg/løfteøje. Total last = 3000 kg (alle fire løfteøjer).

1. Monter en sjækkel i hvert af de formonterede løfteøjer.
2. Træk stropper gennem hver sjækkel.
3. Løft med egnet løfteudstyr.



00100

Figur: Løfteøje formonteret på bundramme

1. Løfteøje med sjækkel (fire styk)

6 FORBEREDELSE TIL MONTAGE



Ved opstilling skal anlæggets langsgående forkant være i vater, og anlægget skal hælde en smule fremover (mod inspektionssiden), for at der opnås korrekt afløb af kondensvand. Se "[7.1 Værktøj til montage](#)", side [17](#).

Indtagsrist og kanalsystem skal konstrueres og installeres, således at:

- vand hindres i at trænge ind i anlægget.
- recirkulation og kortslutning mellem afkast og udeluft undgås.
- afløb ikke kan løbe tilbage i anlægget.

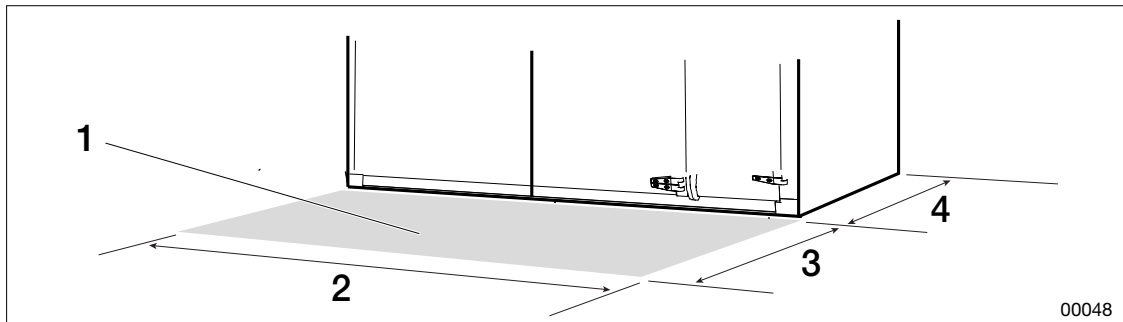
Kanalsystemet skal være konstrueret og styresystemet konfigureret, således at trykstigning over filter/luftkanaler forhindres, f.eks. gennem blød start af ventilatorer og åbne spjæld, når ventilatorerne er i drift. Se "[10 KANALTILBEHØR](#)", side [27](#).

Vandlås skal monteres, hvor det er angivet. Se "[9 TILSLUTNING AF AFLØB OG VANDLÅS](#)", side [25](#).

6.1 Indretning af serviceareal og elsikkerhedsafstand



- Servicearealet foran aggregatet bør have en dybde på cirka 1,5 gange aggregatets dybde, for at der er plads til service, udskiftning af dele og rengøring.
- Følg de gængse anbefalinger vedrørende elsikkerhed, når det gælder det fri betjeningsareal, der skal være foran alt elektrisk koblingsudstyr.



Figur: Serviceareal på inspektionssiden

1. Serviceareal
2. Servicearealets bredde (anlæggets bredde)
3. Servicearealets dybde (1,5 gange anlæggets dybde)
4. Anlæggets dybde



Monteringsanvisninger Envistar Compact

6.2 Forberedelse til udendørs udførelse

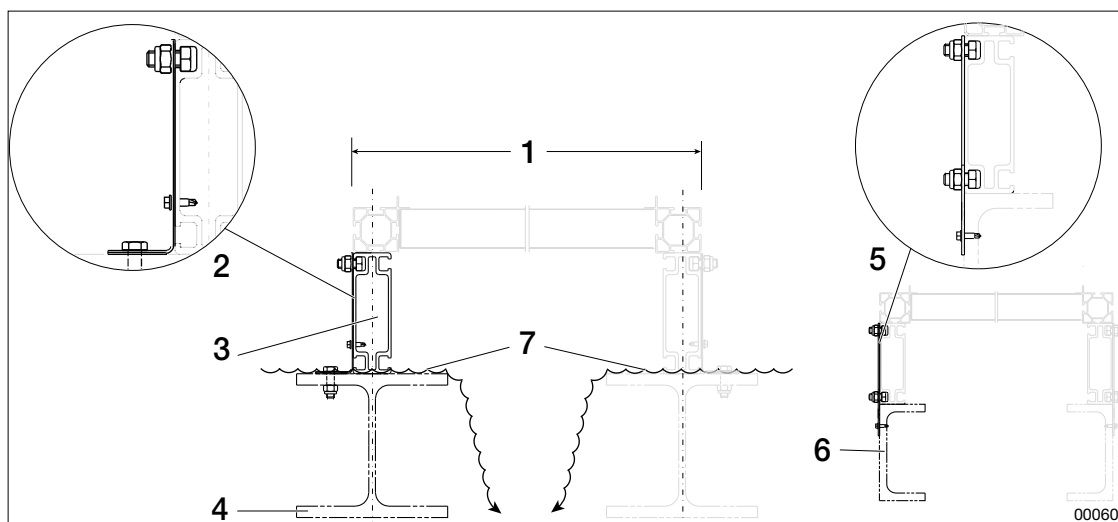


Placeringen af det udendørs anlæg, hvad angår vindretning og nærhed til omgivende vægge, kan i ugunstige tilfælde indebære recirkulation af afkast til udeluftindtag.
Ved usikre forhold skal det sikres, at der er tilstrækkelig afstand mellem afkast og udeluftindtag.

Er der tale om et udendørs anlæg, placeres anlægget på langsgående bjælker oven på et vandtæt tag. Bjælken skal løbe under hele anlægget. Vandindtrængning kan forekomme mellem bjælker og aggregatdele.



- Underliggende bjælker (f.eks. H- eller U-profil) eller forankringsplader leveres ikke af IV Produkt.



Figur: Snittegning af aluminiumsprofiler (stativ) og bundrammer, set fra gavlsiden

1. Anlæggets bredde
2. Eksempel, forankringsplade på H-profil (indgår ikke i leverancen)
3. Anlæggets aluminiumbundramme
4. H-profil (indgår ikke i leverancen)
5. Eksempel, forankringsplade på U-profil (indgår ikke i leverancen)
6. U-profil (indgår ikke i leverancen)
7. Risiko for vandindtrængning

Aluminiumbundrammernes højde er 100 mm, og bredden er 50 mm.

Ventilationsaggregater på underliggende bundramme skal dimensioneres som spredt last.

Ventilationsaggregater på aluminiumbundramme er selvbærende mellem inspektionssiden og bagsiden og kræver kun understøtning under den langsgående bjælke på inspektionssiden og på bagsiden. Rammen skal placeres med profilen midt over H-bjælken. Se det foregående billede.

Forankring af bundrammen i underliggende bjælker (underlag) skal ske ved hjælp af forankringsplader som vist i eksemplet på det foregående billede. Forankringsplader indgår ikke i leverancen og skal monteres af kunden.

Udvendigt monteret spjæld inklusive spjældregulering skal beskyttes mod vejr og vind, medmindre anlægget leveres med beskyttende indtags- eller afkasthætte.

Ved levering af anlæg i delt udendørs udførelse henvises desuden til ordrespecifik målskitse til montage af dækplade, på [IV Produkts ordreportal](#).

7 MONTAGE

Læs og følg omhyggeligt hvert trin for at undgå at lave fejl og forårsage skader på personer, omgivelser eller anlæg. Se "[1 SIKKERHED](#)", side 5, "[5 LØFT AF ANLÆG](#)", side 12 og "[6 FORBEREDELSE TIL MONTAGE](#)", side 15.

Du kan finde eksempler på opstillingstegninger og forklaringer af tegningssymboler i "[2.4 Begreber, forkortelser og symboler](#)", side 9.



ADVARSEL!

Risiko for livstruende eller alvorlig personskade.

Elektrisk spænding kan forårsage elektrisk stød, forbrændinger og død. Produktet må ikke spændingssættes under montage.

- Elektrisk tilslutning og elarbejde må kun udføres af en autoriseret elektriker.
- Du kan finde oplysninger om idriftsættelse af aggregatet under Drifts- og vedligeholdelsesvejledninger på IV Produkts Ordreportal.

00176

7.1 Værktøj til montage

Sammen med hvert anlæg leveres en pose med skruer, møtrikker, hjørnebeslag og øvrige dele, der skal anvendes ved montage. Følgende værktøj er nødvendigt ved montage:

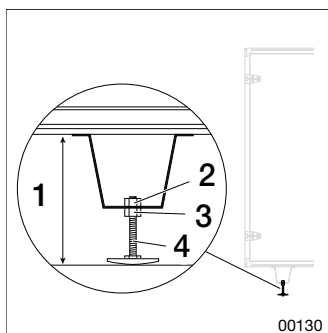
- Skruemaskine med 16-top, 13-top, 1/4-tomme bits og stjernebits
- Skruetrækker
- Vatterpas
- Kitsprøjte
- Gummihammer
- Saks
- Polygriptang
- Ringnøgler 13, 16, 18 og 19
- Træklodser til at lægge mellem stativet og væggen
- Popnittedang
- Smørefedt på sprayflaske
- Rørsaks

7.2 Montering af justerbar fod (tilbehør) og indstilling af højde



Aggregatet skal hælde en smule fremover (mod inspektionssiden) for at fremme afløb af kondensvand og afløb. Hældningen må maksimalt være 3 mm/m.

1. Skru den nederste låsemøtrik (3) fast på stativfoden (4).



2. Før stativfodens overdel ind i hullet i hatteprofilen, og skru den øverste låsemøtrik (2) fast. Afstanden mellem gulv og underdel (1) skal være 120-160 mm.
3. Brug et vatterpas til at sikre, at aggregatet er i vater langs inspektionssiden/bagsiden.
4. Juster stativets højde og hældning ved at skru på den øverste og den nederste møtrik.
5. Lås alle stativfodderne fast ved at tilspænde både den øverste og den nederste møtrik.



Monteringsanvisninger Envistar Compact

7.3 Rotorhjul

Rotorhjulet er forhåndsjusteret fra fabrikken og behøver ikke at blive kontrolleret.

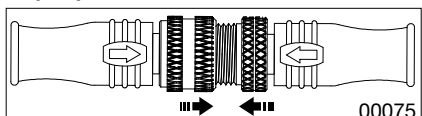
7.4 Lynkontakter

Se "[8 MONTERING AF AUTOMATIK](#)", [side 23](#) og ordrespecifik dokumentation (Eldiagram) på [IV Produkts ordreportal](#).

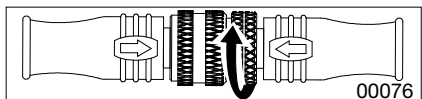
Lynkontakter, der skal kobles sammen, er mærket med samme betegnelse.

Lynkontakt, signaltilførsel

1. Tryk lynkontakterne sammen i henhold til mærkningen (pile eller andet).

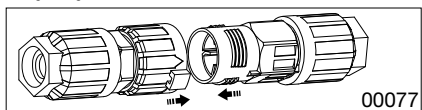


2. Skru dem så godt sammen, som du kan, med håndkraft.

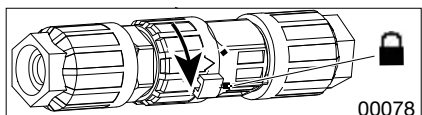


Lynkontakt, strømforsyning

1. Tryk lynkontakterne sammen i henhold til mærkningen (pile, streger eller lignende).



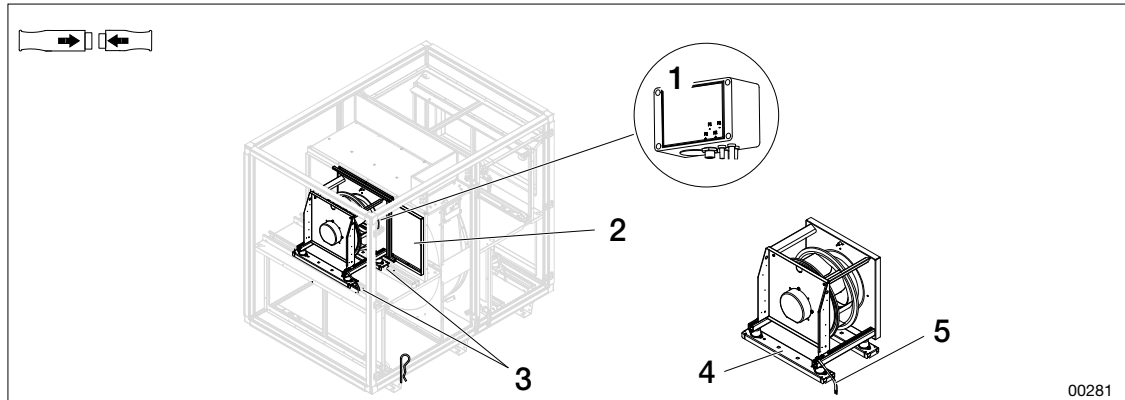
2. Drej pilen på den hvide manchet ind mod mærkningen for lukket (hængelås).



7.5 Afmontering/genmontering/eftermontering af ventilator

7.5.1 Størrelse 04-16

For at lette adgangen til de indvendige hjørnebeslag ved sammenføjning med intelligente aggregatdele kan ventilatoren afmonteres.



Figur: Fjernelse af ventilator og genmontering

- | | |
|--------------------|------------------------|
| 1. Trykfølermodul | 4. Øverste glideskinne |
| 2. Dækplade | 5. Jordledning |
| 3. Splitter/skruer | |

Afmontering af ventilator

1. Skru trykfølermodulet af uden at løsne de slanger eller kabler, der er fastgjort til modulet.
2. Skru dækpladen af, og løft den ud (inklusive skrueerne).
3. Skru jordledningen af aggregatdelens skinne.
4. Skru temperaturføleren af, og løft den ud gennem hullet i ventilatorens ramme.
5. Skru lynkontakterne mellem ventilatoren og aggregatdelen af. Se "[7.4 Lynkontakter](#)", side 18.
6. Frakobl trykfølerslangerne mellem ventilatoren og trykfølermodulet.
7. Fjern splitterne/skrueerne fra skinnerne (to pr. ventilator), og træk ventilatoren ud.

Genmontering/eftermontering af ventilator



- Før ventilatoren løftes ind, skal du sikre, at trykfølermodulet ikke er i vejen. Afmonter det efter behov i henhold til anvisningerne i "[Afmontering af ventilator](#)", side 19.
- Sørg for, at den relevante ventilator bliver placeret korrekt (tilluft/fraluft samt placeringsrækkefølge).
- Motorer skal tilsluttes ved hjælp af fleksibelt kabel gennem kabeludløser.
- Kabellængden skal tilpasses, så ventilatorenheden kan trækkes ud uden besvær.
- Sørg for, at slangerne hænger frit (ikke er klemt).
- Sørg for, at slangerne ikke kan suges ind i ventilatoren.

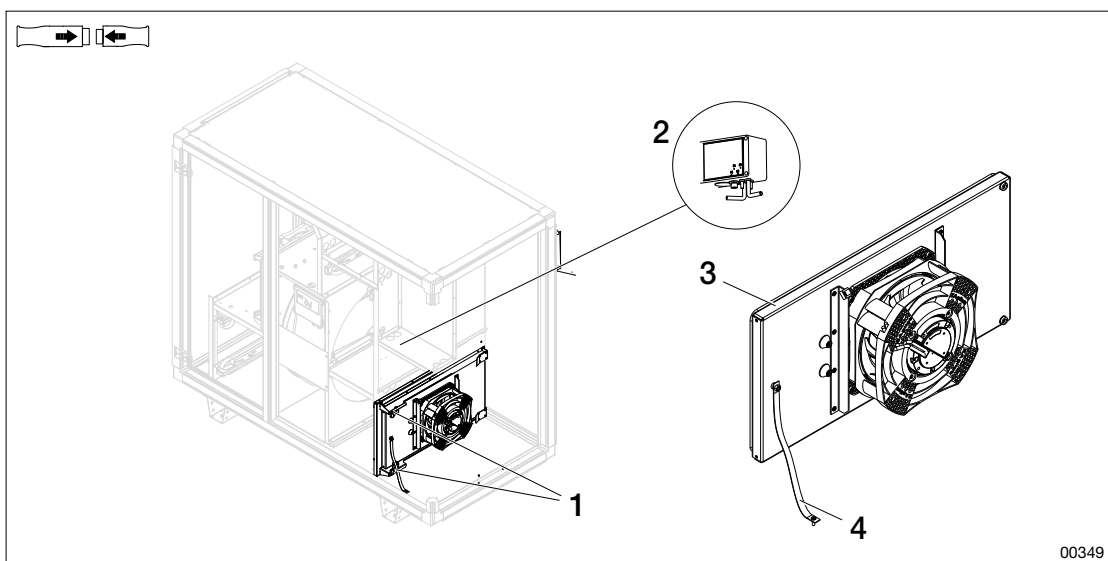
1. Løft ventilatoren op på anlæggets skinner, og skub den helt ind i anlæggsdelen. Sørg for, at ventilatoren vender rigtigt, så slanger og kabler fra trykfølermodulet kan tilsluttes.
2. Skru dækpladen fast.
3. Skru jordledningen fast til anlæggets skinne. Hvis ventilatoren eftermonteres, skal du bruge de medfølgende selvboerende skrue.
4. Sæt splitterne eller de selvboerende skrue gennem hullerne i skinnerne.
5. Tryk temperaturføleren fast i hullet på ventilatorens ramme.



Monteringsanvisninger Envistar Compact

6. Skru lynkontakterne sammen. Se "[7.4 Lynkontakter](#)", side 18.
7. Afkort trykfølerslangerne til den rette længde, og saml slangerne mellem ventilator og trykfølermodul.
8. Saml kablerne, og fastgør dem ved hjælp af kabelstrips til anlæggets indervæg. Sørg for, at de ikke kommer i klemme, når inspektionslugen lukkes.
9. Saml slangerne, og fastgør dem ved hjælp af kabelstrips til kablerne. Sørg for, at de ikke bliver trykket sammen eller klemte.
10. Skru trykfølermodulet fast med forsiden udad.

7.5.2 Størrelse 04 med ventilatorhjul 020



Figur: Fjernelse af ventilator og genmontering af ventilator. Eksempel: 020 i Top 04

- | | |
|-------------------|----------------|
| 1. Snaplåse | 3. Bagplade |
| 2. Trykfølermodul | 4. Jordledning |

Afmontering

1. Skru jordledningen af anlægget.
2. Skru temperaturføleren af, og løft den ud gennem hullet i ventilatorens ramme.
3. Skru lynkontakterne mellem ventilatoren og aggregatdelen af. Se "[7.4 Lynkontakter](#)", side 18.
4. **Enkelt ventilator:** Skru trykfølerslangerne mellem ventilatoren og trykfølermodulet af.
Dobbelt ventilator: Skru trykfølerslangerne af måleniplen, som sidder på ventilatoren.
5. Løsn snaplåsene.
6. Træk pladen og ventilatoren ud.

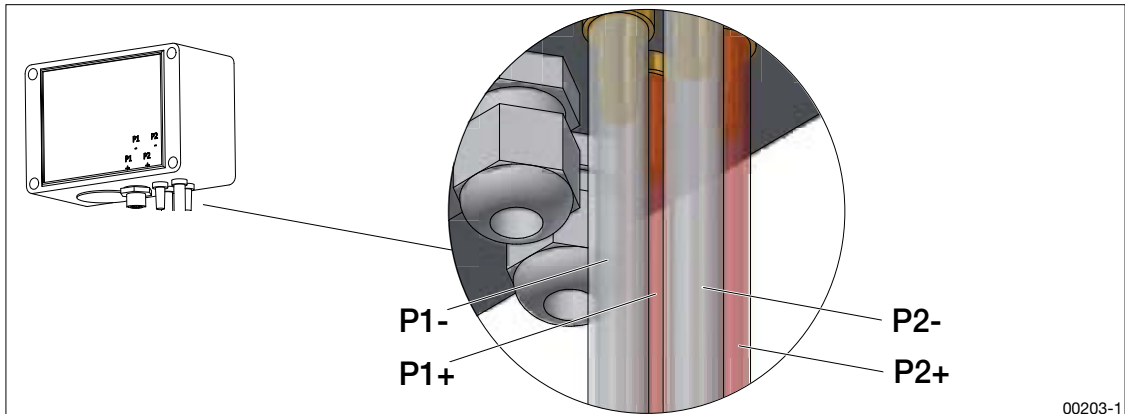
Genmontering

1. Løft ventilatoren op, og skub den helt ind i anlæggsdelen. Sørg for, at ventilatoren vender rigtigt, så slanger og kabler fra trykfølermodulet kan tilsluttes.
2. Spænd snaplåsene.
3. Skru jordledningen fast til anlægget.
4. Tryk temperaturføleren fast i hullet på ventilatorens ramme.
5. Skru lynkontakterne sammen.
6. Afkort trykfølerslangerne til den rette længde, og saml slangerne mellem ventilator og trykfølermodul.
7. Saml kablerne, og fastgør dem ved hjælp af kabelstrips til anlæggets indervæg. Sørg for, at de ikke kommer i klemme, når inspektionslugen lukkes.
8. Saml slangerne, og fastgør dem ved hjælp af kabelstrips til kablerne. Sørg for, at de ikke bliver trykket sammen eller klemte.

7.5.3 Tilslutning af slanger til luftmængderegulering



- Billedet viser slangernes placering ved standardmontering. Se anlæggets målskitse vedrørende tilpasset installation.



00203-1

Figur: Slangere til luftmængderegulering

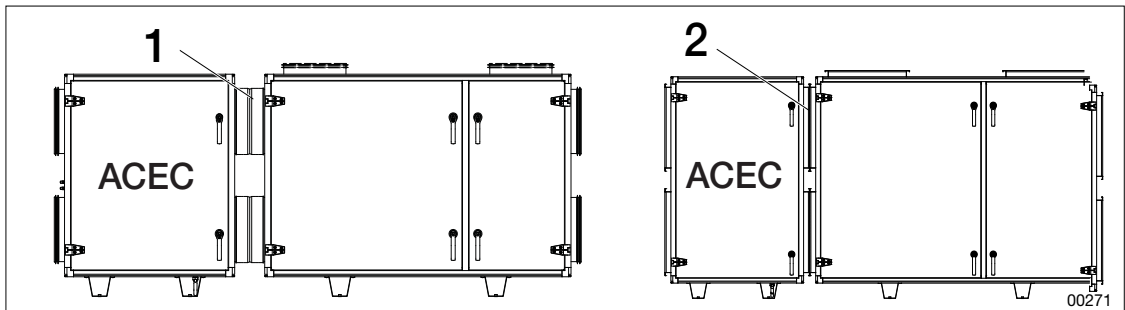
P1- Ventilatororkonus – Gennemsigtig slange

P1+ Ventilator sugeside – Rød slange

P2- Filter mod ventilator – Gennemsigtig slange

P2+ Filter mod indtag – Rød slange

7.6 Montering af kølemaskine



00271

Figur: Tilslutning af kølemaskine

1. Montage med spirotilslutning (størrelse 04)

2. Montage med automatik (størrelse 06-16)

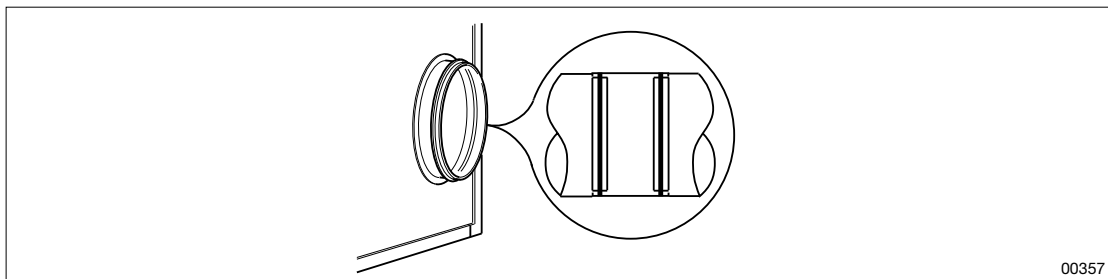
- Skub anlægget og kølemaskinen sammen, og kobl delene sammen i henhold til "[7.6.1 Rund tilslutningsstuds \(størrelse 04\)](#)", side 22 eller "[7.6.2 Rektangulær tilslutningsstuds \(størrelse 06-16\)](#)", side 22.
- Tilslut separat strøm til kølemaskinens hovedafbryder, og tilslut lynkontakten til styresignalet (køledrift). Hvad angår øvrige elektriske tilslutninger, henvises til de separate tilslutningsinstruktioner på [IV Produkts ordreportal](#).
- Tilslutning til kanaler. Tætningslister til kanaltilslutning medfølger ikke ved levering af anlægget.



Monteringsanvisninger Envistar Compact

7.6.1 Rund tilslutningsstuds (størrelse 04)

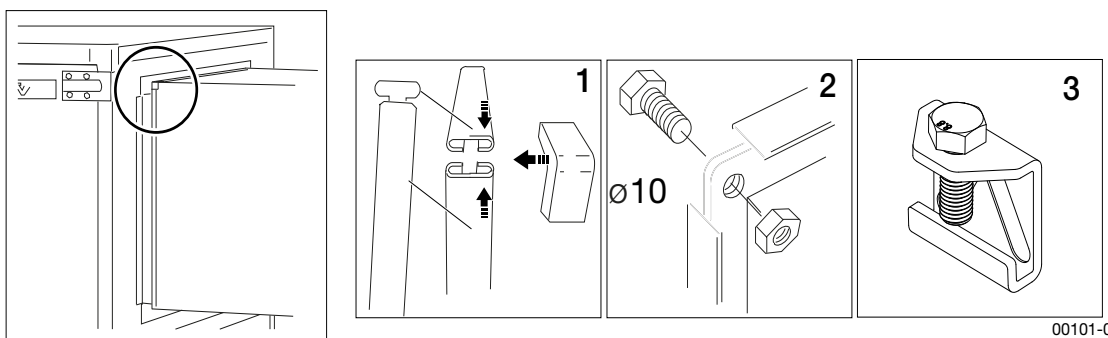
Runde tilslutningsstudser er forsynet med gummiringstætning. Tilslut med spirorør.



00357

7.6.2 Rektangulær tilslutningsstuds (størrelse 06-16)

Rektangulære tilslutningsstudser skal suppleres med tætningslister og styreskiner. Tilslut med skinnesplit eller boltsamling.



00101-01

Figur: Rektangulær tilslutningsstuds

1. Pakning, skinnesplit og yderhjørner
2. Boltsamling (skruer i rammens hjørner)
3. Supplerende klemme

Suppler boltsamlingerne med en klemme

Boltsamlingerne i hjørnerne kan suppleres med klemmer for at trykke studserne bedre fast mod kanaltilslutningen.

1. Sæt klemmen over kanterne, og stram skruen så meget som muligt.

8 MONTERING AF AUTOMATIK



ADVARSEL!

Risiko for livstruende eller alvorlig personskade.

Elektrisk spænding kan forårsage elektrisk stød, forbrændinger og død. Produktet må ikke spændings sættes under montage.

- Elektrisk tilslutning og elarbejde må kun udføres af en autoriseret elektriker.
- Du kan finde oplysninger om idriftsættelse af aggregatet under Drifts- og vedligeholdelsesvejledninger på IV Produkts Ordreportal.

00176

Hvis aggregatet leveres med automatik, kan du hente ordrespecifikke målskitser på [IV Produkts ordreportal](#). Indkobling af automatik (strømforsyning, forsikring til øvrige komponenter, ventilatorer mv.), som ikke er beskrevet i dette kapitel, skal udføres af en autoriseret tekniker i henhold til anvisningerne i Drifts- og vedligeholdelsesvejledningerne til anlægget.

8.1 Tilslutning af lynkontakter mellem dele

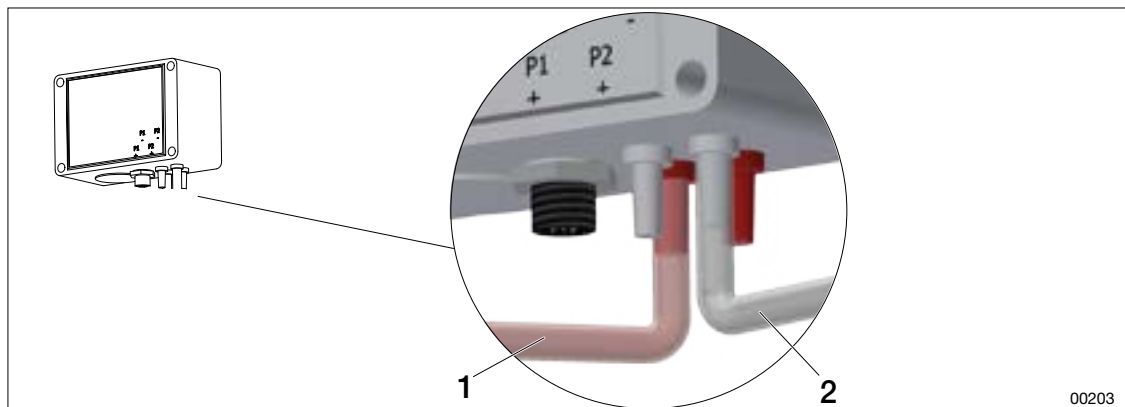
Forbind alle lynkontakterne mellem anlægsdelene. Se "[7.4 Lynkontakter](#)", side 18.

8.2 Tilslutning af slanger til trykregulering



For at opnå korrekte måleresultater bør måleudtagene placeres:

- mindst 1 m fra kanaltilslutningen for at undgå forstyrrende turbulens.
- mindst 2 m fra elvarme for at undgå strålevarme.
- et stykke fra kanalvæggen (ved udendørs installationer) for at undgå kolde overflader.



00203

Figur: Slanger til trykregulering sluttet til trykføler

1. Slut den røde slange fra trykføleren til tilluftkanalen (rød tilslutning).
2. Slut den gennemsigtige slange fra trykføleren til fraluftkanalen (hvid tilslutning).



Monteringsanvisninger Envistar Compact

8.3 Tilslutning til tilluftstemperaturføler



- Tilluftstemperaturføleren skal altid placeres efter eventuelle kanalflader (opvarmning/køling).
- Tilluftstemperaturføleren må ikke placeres i lyddæmperen.

Føleren er tilsluttet i automatikboksen ved levering og hænger under skabet i en kringle.

1. Når anlægget er samlet, skal du trække føleren til et egnet sted i tilluftkanalen.
2. Bor huller i kanalen, og skru holderen fast på føleren.
3. Tilslut føleren i holderen.

9 TILSLUTNING AF AFLØB OG VANDLÅS

- Alle afløbsslanger skal sluttes til en separat vandlås, som herefter kan sluttes til et fælles afløb.
- Anvend separate afløbsslanger og vandlåse til hhv. undertryk og overtryk.

Se instruktionsvideoer på IV Produkts ordreportal:

[Vandlås bygget på stedet](#)

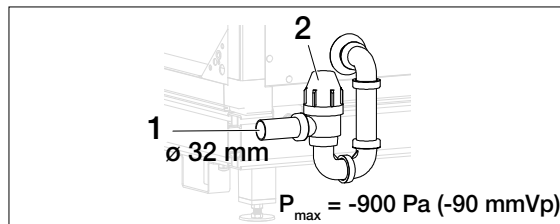
[Vandlås præfabrikeret MIET-CL-04 montage.](#)

9.1 Tilslutning af vandlås MIET-CL-04 (tilbehør)

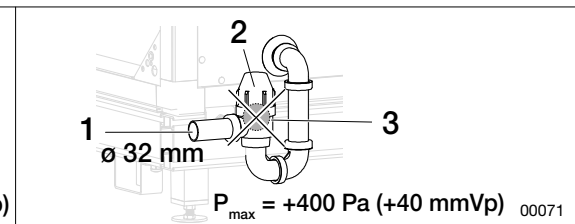


MIET-CL-04 må ikke bruges til udendørs udførelse, ved undertryk. Et varmekabel, som trækkes gennem afløbsledninger og vandlås, gør, at kuglen ikke slutter tæt.

Undertryk (P-)



Overtryk (P+)



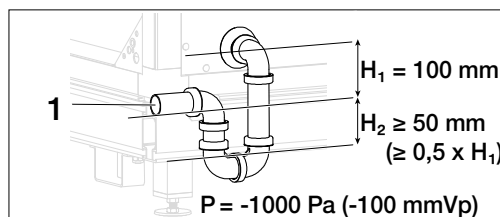
Figur: Vandlås (tilbehør)

1. Udløb (kobles til afløb)
2. Kop (monteres altid opadvendt)
3. Kugle (indvendig i rør) fjernes ved overtryk

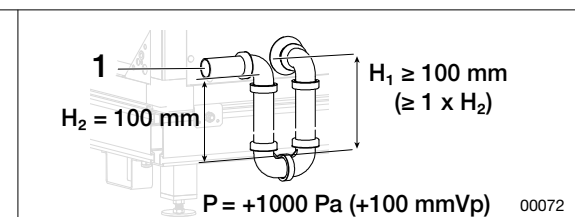
9.2 Tilslutning af vandlås (bygget på stedet)

- Fyld vandlåsen med vand inden idriftsættelse af anlægget.
- For hver ekstra 100 Pa (over 1000 Pa) øges H_1 og H_2 med 10 mm.

Undertryk (P-)



Overtryk (P+)



Figur: Vandlås (bygget på stedet)

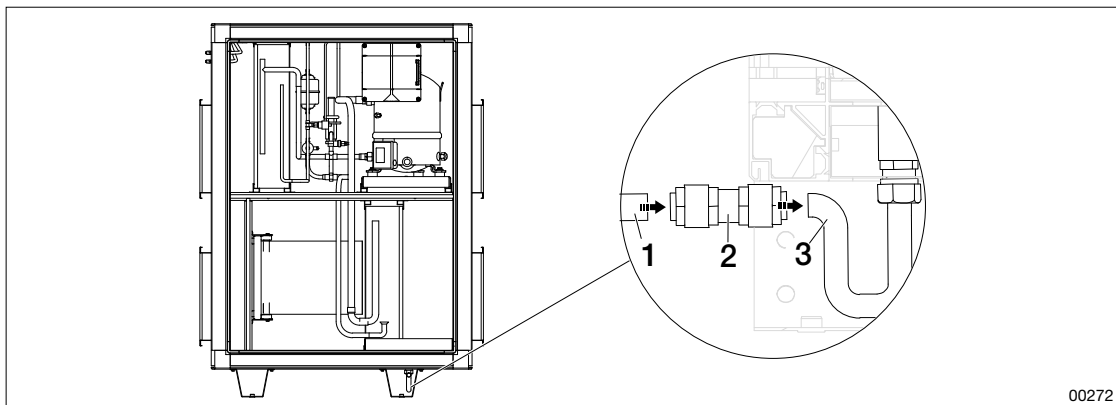
1. Udløb (kobles til afløb)



Monteringsanvisninger Envistar Compact

9.3 Tilslutning af vandlås på kølemaskine

Kølemaskinen har integreret vandlås. Afløbsrøret på kølemaskinen skal sluttes til gulvbrøndens rør ved hjælp af en NC-kobling, som sidder løst fasttapet på indersiden af stativfoden (hatteprofilen).



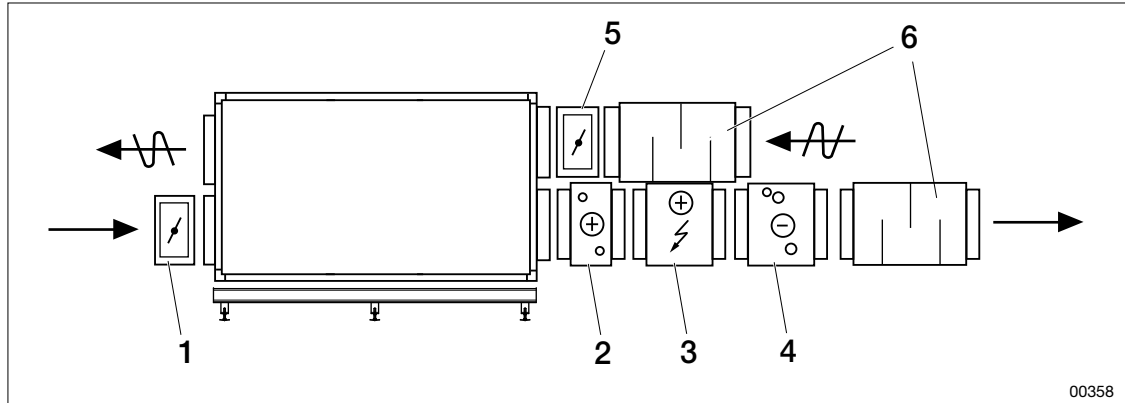
Figur: Afløbsrør og NC-kobling

- | | |
|--------------------------------------|----------------------|
| 1. Afløbsrør til gulvbrønd (Ø 15 mm) | 3. Vandlås (Ø 15 mm) |
| 2. NC-kobling | |

1. Fjern den løse NC-kobling fra hatteprofilen.
2. Tryk NC-koblingen fast på det udstikkende afløbsrør på anlægget, indtil den ikke kan komme længere, ca. 30 mm. Når den sidder korrekt, kan den ikke drejes eller fjernes med håndkraft.
3. Tryk gulvbrøndens afløbsrør fast i NC-koblingens åbne ende.
4. Før afløbsrøret til gulvafløbet.
5. Mærk efter, at alle delene sidder ordentligt sammen, og tjek, at afløbsrøret ikke kan hoppe op af gulvbrønden.

10 KANALTILBEHØR

Kanaltilbehør skal placeres i henhold til opstillingstegningen (Tekniske data), som findes på IV Produkts ordreportal. Se "[2.1 Dokumentation og support](#)", side 9 og "[2.3 Reservedele](#)", side 9.



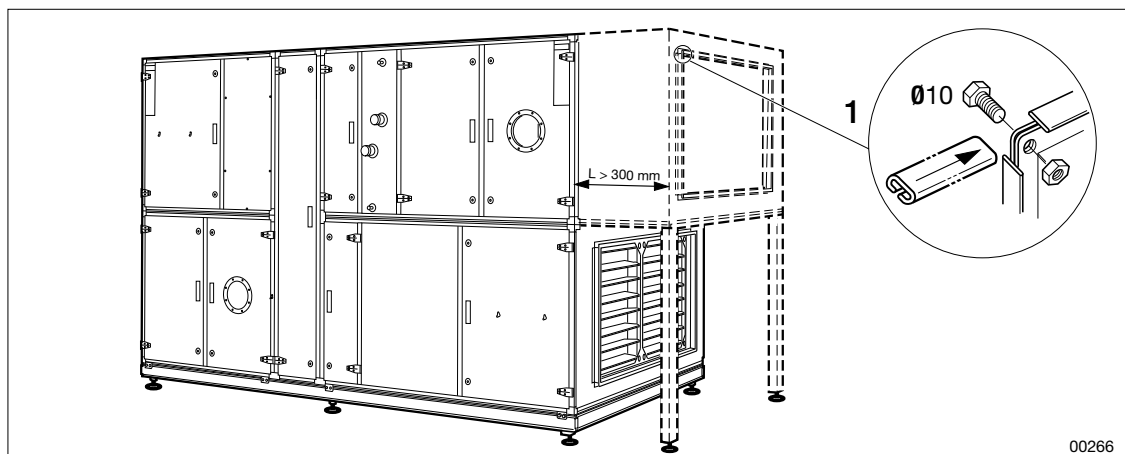
00358

Figur: Placering af kanaltilbehør

- | | |
|---|--------------------------|
| 1. Afspærringsspjæld (ECET-UM) | 4. Køling vand (ETET-VK) |
| 2. Vandvarmeplade (ECET-VV)
Vandvarmeplade Thermoguard (ECET-TV) | 5. Trimsplæld (ECET-TR) |
| 3. Elvarmeplade (ECET-EV) | 6. Lyddæmper (ECET-LD) |



Kanaler og kanaltilbehør skal aflastes med støtteben eller hænges op, hvis udhængt er længere end 300 mm. Kanalerne tilsluttes ved hjælp af PG-metoden (pakning, skinnesplit og yderhjørne eller bolt i tilslutningsrammens hjørne).



00266

Figur: Støttesøjle

1. Tilslutning med PG-metoden



Monteringsanvisninger Envistar Compact

10.1 Tætningslister til kanaltilslutning

Tætningslister til kanaltilslutning medfølger ikke ved levering af anlægget. Kunden er selv ansvarlig for at sikre korrekt tætning mod kanalsystemet.

10.2 Svingningsdæmper til fjernelse af vibrationer (tilbehør)

Hvis en svingningsdæmper tilsluttes for at fjerne vibrationer, skal kanalisolering monteres over hele tilslutningen. Lyddæmper (ECET-LD, ACET-LD)

Lyddæmperen er rektangulær eller rund alt afhængigt af anlægsstørrelse og kanaltilslutning.

10.3 Afspærringsspjæld (ECET-UM), trimspjæld (ECET-TR)

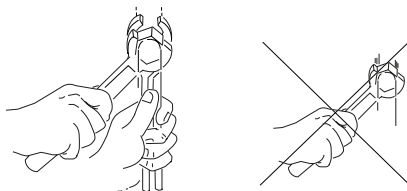
Spjæld kan monteres til vandret eller lodret luftstrøm. Hvis anlægget leveres uden beskyttende indtags- eller afkasthætte, skal udvendigt monteret spjæld inklusive spjældregulering beskyttes mod vejr og vind.

10.4 Varmeflade/køling i kanal

Afstanden efter kanalbøjninger, spjæld eller lignende skal være mindst tre gange kanaldimensionen for at sikre en jævn luftfordeling.



- For at undgå skader på varmemfladen skal du altid bruge modhold ved tilslutning.
- Sørg for, at tilslutningsrør (inklusive isolering) ikke blokerer for inspektionslugerne.



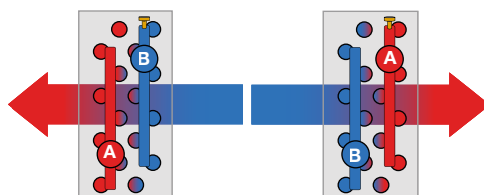
00066

Figur: Rørtilslutning med modhold

1. Tilslut varmemflade/køling til rørledning.
2. **Varmeflade:** Tilslut frostbeskyttelsesføler. **Køling:** Tilslut afløb.
3. Sørg for, at afkast- og aftapningsniplen på varmemfladen/kølingen giver mulighed for henholdsvis afkast og afløb.

10.4.1 Vandvarmemflade (ECET-VV)

Varmeflader er vendbar, så den passer til luftretning højre eller venstre. Sørg for, at varmemfladen vender, så retningen er modstrøms mellem luft- og væskeflowet.



00067

Figur: Tilslutning af rør, varmemflade (ECET-VV)

A. Væske ind

B. Væske ud

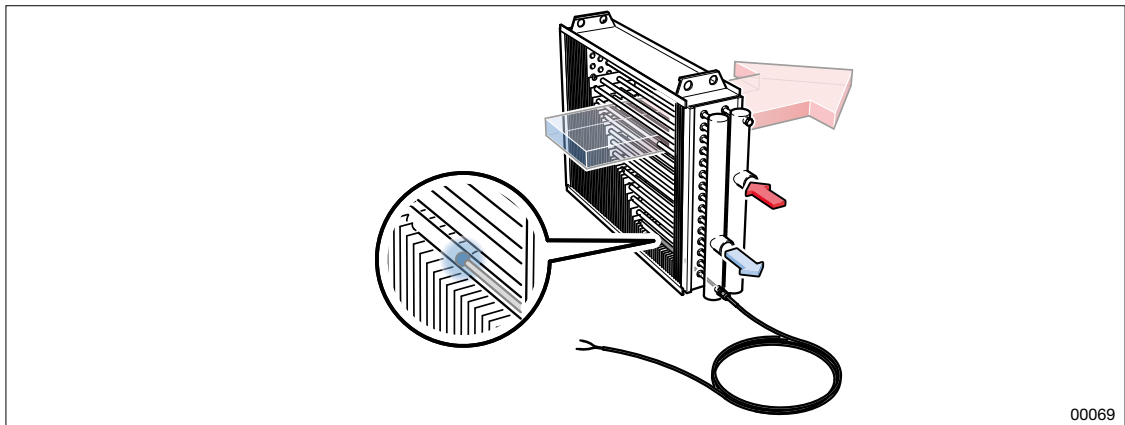
ThermoGuard-varmeflader:

- er mærket med hhv. indløb og udløb på væskesiden samt luftretning.
- leveres som standard til lodret montering (vandret luftstrøm).
- skal altid have mulighed for trykafledning via fladens returledning ud mod ekspansionsbeholderen, uanset om styreventilen er åben eller lukket. Dette gælder for alle typer styreventiler, shuntkoblinger og lignende.

Frostbeskyttelsesføler

Varmepladen skal være udstyret med frostbeskyttelsesføler (anlægsføler eller dykføler) for at forhindre, at der dannes is i varmepladens rørrækker. Dykfølerudtaget/anlægsføleren til frostbeskyttelse skal være placeret på den udgående væskeside. Frostbeskyttelsesføleren skal placeres ved kølefladens koldeste punkt, dvs. på samlingsrøret for udgående væske.

Dykføler

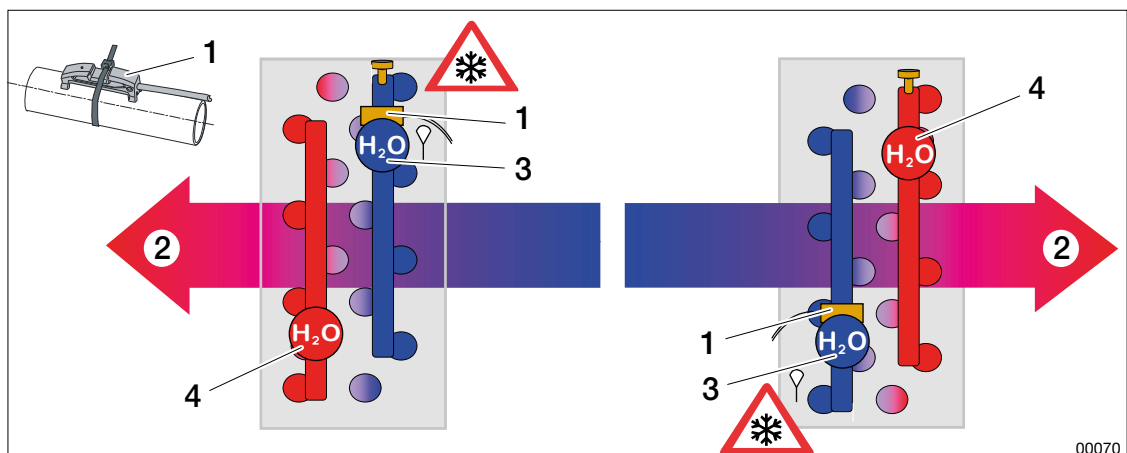


Figur: Køleflade med samlingsrør til udgående væske med dykføler monteret i afløbs-/aftapningsnippel.

Dykfølerens mål: diameter 4 mm, indstikslængde maks. 240 mm. Dykføleren placeres i afkastnippelen (der kan anvendes T-rør for at muliggøre bevarelse af afkastfunktionen) eller i afløbs-/aftapningsnippelen.

Anlægsføler

Den højdemæssige placering af røret til den udgående væskeside varierer, afhængigt af hvordan batteriet er monteret i kanalen, hvad angår luftstrømsretning.



Figur: Anlægsføler

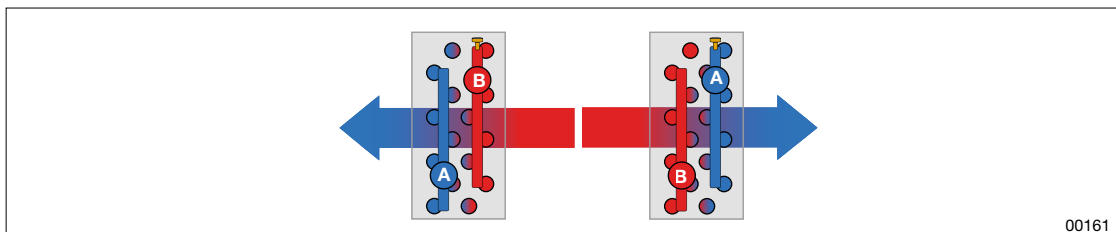
1. Anlægsføler
2. Luftretning
3. Udgående væske
4. Indgående væske



Monteringsanvisninger Envistar Compact

10.5 Køling vand (ECET-VK) i kanal

Kølefladen skal tilsluttes til vandret luftstrøm.



00161

Figur: Tilslutning af rør, køleflade (ELBC, ESET-VK)

A. Væske ind

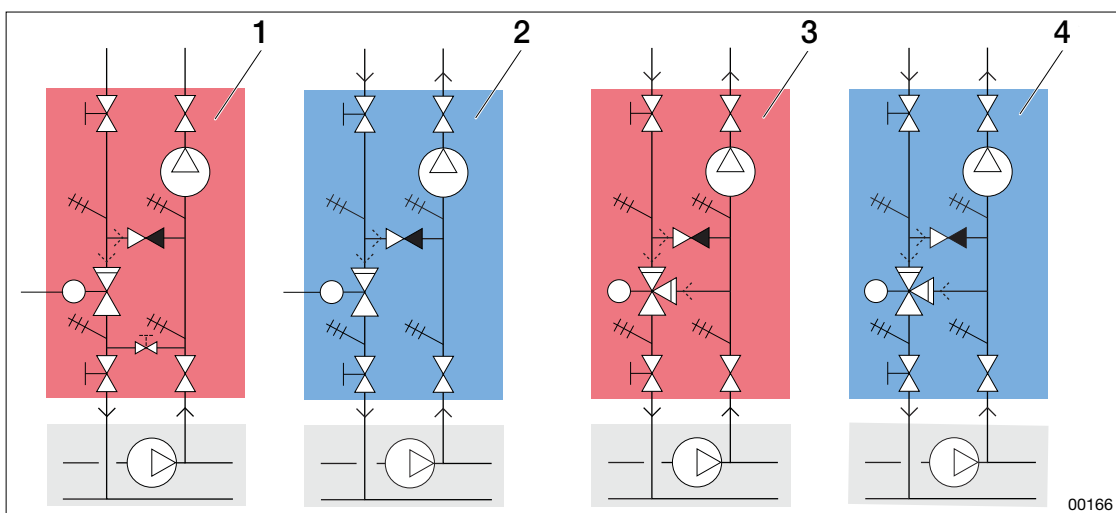
B. Væske ud

Afløb til køling vand skal tilsluttes, se "9 TILSLUTNING AF AFLØB OG VANDLÅS", side 25.

10.5.1 Ventilregulering

Montage skal ske i henhold til medfølgende instruktioner fra IV Produkts leverandør. Se ordrespecifik dokumentation på [IV Produkts ordreportal](#).

Styrentilen (shuntventilen), som regulerer temperaturen på vandet til varme- eller kølesystemet, betjenes ved hjælp af en ventilreguleringsanordning, der er koblet til en reguleringscentral. Ventilen kan være en tovejs- eller trevejsventil alt afhængigt af den tilsluttede varmekilde.



00166

Figur: Eksempler på arrangement af styreventil i forskellige udførelser

1. Fjernvarme – tovejsventil
2. Fjernkøling – tovejsventil

3. Egen varmekilde – trevejsventil
4. Eget køleanlæg – trevejsventil

10.5.2 Pumpe, rørkoblingsenhed

Pumpen indgår kun i IV Produkts tilbehør: Rørkoblingsenhed. Du kan finde oplysninger og installationsanvisninger i det separate produktblad på IV Produkts ordreportal. Øvrige pumper leveres af kunden og installeres på kundens ansvar.

10.6 Elvarmeplade (ECET-EV) i kanal

ADVARSEL!

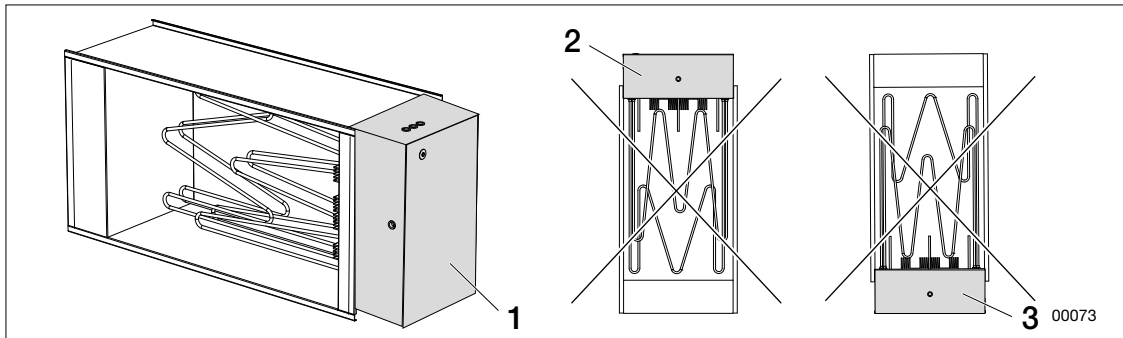
Risiko for livstruende eller alvorlig personskade.



*Elektrisk spænding kan forårsage elektrisk stød, forbrændinger og død.
Produktet må ikke spændingssættes under montage.*

- Elektrisk tilslutning og elarbejde må kun udføres af en autoriseret elektriker.
- Du kan finde oplysninger om idriftsættelse af aggregatet under Drifts- og vedligeholdelsesvejledninger på IV Produkts Ordreportal.

00176



Figur: Elvarmeplade ECET-EV

1. Dæksel til samledåse
2. Samledåse – må ikke monteres opadvendt
3. Samledåse – må ikke monteres nedadvendt

Afstanden fra varmepladens metalkabinet til træ eller andet brændbart materiale skal være mindst 100 mm.

Varmepladen er beregnet til montage i et kanalsystem og kræver separat tilslutning. Luftretningen gennem varmepladen skal følge luftretningsspilen på varmepladen. Varmepladen kan monteres i en vandret eller lodret kanal med samledåsen i siden.

Afstanden fra varmepladen til kanalbøjninger, spjæld, filter eller lignende skal mindst svare til varmepladens diagonal mål (afstanden fra hjørne til hjørne i varmepladens kanaldel). Hvis afstanden er mindre, kan luftstrømmen gennem varmepladen blive ujævn, hvilket kan udløse overophedningsbeskyttelsen.

Varmepladen skal isoleres i henhold til gældende bestemmelser for ventilationskanaler/ventilationsaggregater ved hjælp af ubrændbart materiale. Typeskilt og advarselsskilt skal være synlige, og dækslet skal kunne åbnes. Der skal være mulighed for adgang til varmepladen i forbindelse med udskiftning og eftersyn.



Monteringsanvisninger Envistar Compact

11 EFTER MONTAGE

11.1 Efterkontrol



UDVIS FORSIGTIGHED!

Risiko for beskadigelse af produktet.

Efterladte borespåner fra montage kan medføre korrosion i aggregatets overfladelag.

- Sørg for, at aggregatets overflader er fri for borespåner.

00195



UDVIS FORSIGTIGHED!

Risiko for beskadigelse af produktet.

Ætsende stoffer og kraftige rengøringsmidler kan beskadige overfladelaget.

- Brug aldrig kraftige rengøringsmidler eller ætsende stoffer til rengøring af aggregatet.

00183

Område	Kontrol	Afhjælpning af fejl
Låger	Kontroller, at inspektionslugerne ikke går trægt ved åbning.	1. Juster lågens hængsler. 2. Juster stativfødderne. Se " <u>6 FORBEREDELSE TIL MONTAGE</u> ", side 15.
Låger	Sørg for, at alle låger er lukket inden idriftsættelse.	Luk åbne låger.
Anlæggets hældning	Sørg for, at anlægget har den korrekte hældning til afløb.	Se " <u>6 FORBEREDELSE TIL MONTAGE</u> ", side 15.
Anlæggets overflader	Sørg for, at anlægget er rent og fri for skidt og snavs, for eksempel borespåner.	1. Støvsug eller børst overfladerne. 2. Tør overfladerne af med en klud fugtet med vand. Brug eventuelt sæbe eller et let alkalisk rengøringsmiddel i tilfælde af kraftig tilsmudsning.
Rotor	Sørg for, at rotorhjulet sidder lige og er i balance.	Se " <u>7.3 Rotorhjul</u> ", side 18.
Tætninger	Kontroller visuelt, at alle lister og tætninger er intakte. Lys for eksempel med en lommelygte på alle samlingerne indefra.	Udskift defekte lister.

Monteringsanvisninger Envistar Compact





Monteringsanvisninger Envistar Compact

Monteringsanvisninger Envistar Compact



Du er velkommen til at kontakte os



IV Produkt AB, Sjöuddevägen 7, S-350 43 VÄXJÖ
+46 470 75 88 00
www.ivprodukt.se, www.ivprodukt.com
www.ivprodukt.no, www.ivprodukt.dk, www.ivprodukt.de



Support:

Automatik:	+46 470 75 89 00, styr@ivprodukt.se
Service:	+46 470 75 89 99, service@ivprodukt.se
Reservedele:	+46 470 75 86 00, reservdelar@ivprodukt.se
DU/Dokumentation:	+46 470 75 88 00, du@ivprodukt.se
