
Gebruik en onderhoud

Envistar Flex 060-1540

Home Concept FTX Flex 060-850



Ordernummer:

Projectnaam:



Vertaling van de gebruikershandleiding in origineel

Specificatie unit

Koelmachine ECO, ECX
Koelwarmtepomp TCH
Koelwarmtepomp TCR

Uitvoering Home Concept

Bedieningssysteem

MX
US
UC
MK
HS

Onderdelen en toebehoren unit

Plaatwarmtewisselaar EXP
Tegenstroomwisselaar EXM
Rotor warmtewisselaar EXR
Batterijwarmtewisselaarsectie EXL

Luchtverwarmer water EMT-VV, ELEV
ThermoGuard ESET-TV, ELTV
Luchtverwarmer elektrisch ESET-EV,
ELEEE Eff-var 1 2 3 4 5

Luchtkoeler EMT-VK, ESET-VK, ELBC,
ESET-DX, ELBD

Klep ESET-TR, EMT-01
Inlaatsectie MIE-IU
Afvoerluchtsectie EAU
Retourluchtsectie EBE

Geluiddemper EMT-02 , MIE-KL

Koolfiltersectie ECF

Filterbypass ENFT-10

Grootte

060	360	980
100	400	1080
150	480	1250
190	600	1280
240	740	1540
300	850	

Filter toevoerlucht

Grof-65% (G4)
ePM10-60% (M5)
ePM2,5-50%
ePM1-50% (F7)
ePM1-60% (F7)
ePM1-70% (F8)
ePM1-85% (F9)
Koolfilter ePM1-70% (C7)
Aluminium
Excl. filter

Filterset Black Ridge BR

Filter retourlucht

Grof-65% (G4)
ePM10-60% (M5)
ePM2,5-50%
ePM1-50% (F7)
ePM1-60% (F7)
ePM1-70% (F8)
ePM1-85% (F9)
Koolfilter ePM1-70% (C7)
Aluminium
Excl. filter



Inhoudsopgave

1	Veiligheidsvoorschriften	
1.1	Persoonlijke beschermingsmiddelen	1
1.2	Voorkom persoonlijk letsel of schade aan het luchtbehandelingsaggregaat	1
1.3	Typeplaatjes, informatie en waarschuwingsstickers	2
1.4	Veiligheidsmededeling	2
1.5	Algemene veiligheidsmededelingen	3
2	Algemeen	
2.1	Bedoeld gebruik	7
2.2	Onbedoeld gebruik	7
2.3	Fabrikant	7
2.4	Benamingen	7
2.5	CE-markering	8
2.6	Onderhoud	8
2.7	Hantering koelmiddel	8
2.8	Verlengde garantie	9
2.9	Reserveonderdelen	9
2.10	Demontage en afvoeren	9
3	Algemene technische beschrijving	
3.1	Luchtbehandelingsaggregaat Envistar Flex	10
4	Aansluitinstructies en beveiliging	
4.1	MX - Compleet bedieningssysteem UC - Complete elektrische koppeling op aansluitklemmen zonder processoreenheid	11
4.2	MK - Ventilatoren en warmtewisselaars zijn bekabeld naar aansluitklemmen.	12
4.3	HS, US - Zonder bedieningssysteem en zonder elektrische koppeling	13
4.4	Aansluitinstructie Ventilator (code ELFF)	14
4.5	Aansluitinstructie Luchtverwarmer elektrisch (code ESET-EV, ELEE*)	23
4.6	Aansluitinstructie Warmtewisselaar rotor (code EXR/EXRD)	24

Inhoudsopgave, vervolg

5 In bedrijf

5.1	Controle met betrekking tot netheid	25
5.2	Maatregelen bij stilstand	25
5.3	Inbedrijfstelling	26

6 Onderhoudsinstructies

6.1	Onderhoudsschema	27
6.2	Filter (code ELEF)	29
6.3	Rotor warmtewisselaar (code EXR)	33
6.4	Plaatwarmtewisselaar (code EXP, EXM)	38
6.5	Batterijwarmtewisselaarsectie (code EXL)	41
6.6	Luchtverwarmer water (code EMT-VV, MIE-CL/ELEV)	44
6.7	Luchtverwarmer elektrisch (code ESET-EV, MIE-EL/ELEE)	46
6.8	Luchtkoeler water (code EMT-VK, ESET-VK, ESET-DX, MIE-CL/ELBC, MIE-CL/ELBD)	48
6.9	Ventilatoreenheid (code ELFF)	50
6.10	Klep (code ESET-TR, EMT-01)	54
6.11	Inlaatsectie buitenshuis met afsluitklep (code MIE-IU)	55
6.12	Afvoerluchtsectie buitenshuis met afsluitklep (code EAU)	56
6.13	Retourluchtsectie met afsluit-/regelklep (code EBE)	57
6.14	Geluiddemper (code EMT-02, MIE-KL)	58
6.15	Filterbypass (code ENFT-10)	59



1 Veiligheidsvoorschriften

Volg de veiligheidsinstructies in dit document en die op de waarschuwingsborden op het luchtbehandelingsaggregaat staan.

Het niet naleven van de veiligheidsinstructies kan leiden tot persoonlijk letsel of schade aan het luchtbehandelingsaggregaat.

1.1 Persoonlijke beschermingsmiddelen

Persoonlijke beschermingsmiddelen moeten altijd worden gebruikt op basis van de risico's op de werkplek.

De volgende persoonlijke beschermingsmiddelen worden aanbevolen wanneer de werkzaamheden dat vereisen:

- Beschermende schoenen met stalen neus
- Gehoorbeschermers
- Veiligheidshelm
- Handschoenen
- Veiligheidsbril
- Bedekkende kleding
- Veiligheidsoverall
- Mondkapje/vizier
- Valbescherming

1.2 Voorkom persoonlijk letsel of schade aan het luchtbehandelingsaggregaat

Om persoonlijk letsel of schade aan het luchtbehandelingsaggregaat te voorkomen:

- Lees het hele document voordat u met de unit gaat werken.
- Volg nationale en lokale wet- en regelgeving voor veilige arbeidsomstandigheden.
- Draag geen losse kleding of sieraden die vast kunnen komen te zitten.
- Stap of klim niet op de unit.
- Gebruik gereedschappen en apparatuur die bedoeld zijn voor de werkzaamheden.
- Gebruik persoonlijke beschermingsmiddelen wanneer de werkzaamheden dat vereisen.
- Let op de typeplaatjes, informatie en waarschuwingsstickers op de unit.
- Houd het apparaat schoon en volg de gebruiks- en onderhoudsinstructies.
- Zorg ervoor dat alle luiken op hun plaats zijn en dat de inspectieluiken gesloten zijn voordat de unit wordt gestart.
- Vergrendelbare inspectieluiken dienen voor het opstarten van de unit en na interventie/service afgesloten te worden.
- Gebruik de juiste valbescherming bij het werken op grotere hoogte - normaal gesproken boven de 2 meter. Zelfs bij werken op lagere hoogten kunnen beschermende maatregelen nodig zijn.

1.3 Typeplaatjes, informatie en waarschuwingsstickers

Houd bord en stickers schoon en vervang ze als ze verdwenen, beschadigd of onleesbaar zijn. Neem contact op met IV Product voor vervangende stickers, geef het artikelnummer op.

1.4 Veiligheidsmededeling

De volgende waarschuwingssymbolen en signaalwoorden worden in dit document gebruikt om te informeren over risico's.

	GEVAAR! Gevaar duidt op een dreigende gevaarlijke situatie, die indien deze niet vermeden wordt, kan leiden tot de dood of ernstig letsel.
	WAARSCHUWING! Waarschuwing duidt op een potentieel gevaarlijke situatie, die indien deze niet vermeden wordt, kan leiden tot ernstig letsel.
	PAS OP! Pas op duidt op een kleiner potentieel gevaarlijke situatie, die indien deze niet vermeden wordt, kan leiden tot minder ernstig letsel of kwetsuren.
	LET OP! Let op, geeft een potentieel gevaarlijke situatie aan, die indien deze niet vermeden wordt, kan leiden tot schade of een verminderde werking van het luchtbehandelingsaggregaat.

1.5 Algemene veiligheidsmededelingen

Houd rekening met de volgende algemene veiligheidsmededelingen.

Vergrendelbare veiligheidsschakelaar



GEVAAR!

Risico op ernstig persoonlijk letsel.
Elektrische spanning kan leiden tot elektrische schok, brandwonden en overlijden.

Bij ingreep/service – schakel de unit uit met de serviceschakelaar in het bedieningssysteem, draai daarna de veiligheidsschakelaar naar de stand 0 en vergrendel deze.

Er kunnen meerdere veiligheidsschakelaars zijn die werken voor de verschillende delen van de unit. Alle veiligheidsschakelaars moeten voor een ingreep/onderhoud uitgezet en vergrendeld worden.



LET OP!

Veiligheidsschakelaars zijn niet gedimensioneerd voor het starten/stoppen van de unit. De unit moet gestart en gestopt worden via de serviceschakelaar in het bedieningssysteem.

Elektrische aansluiting



GEVAAR!

Risico op ernstig persoonlijk letsel.
Elektrische spanning kan leiden tot elektrische schok, brandwonden en overlijden.

Bij ingreep/service – schakel de unit uit met de serviceschakelaar in het bedieningssysteem, draai daarna de veiligheidsschakelaar naar de stand 0 en vergrendel deze.

Er kunnen meerdere veiligheidsschakelaars zijn die werken voor de verschillende delen van de unit. Alle veiligheidsschakelaars moeten voor een ingreep/onderhoud uitgezet en vergrendeld worden.



WAARSCHUWING!

Risico op persoonlijk letsel.
Roterende ventilatorwielen kunnen beknellingsletsel en snijwonden veroorzaken.
De unit mag niet onder spanning worden gezet totdat alle kanalen zijn aangesloten.



LET OP!

Elektrische aansluiten en andere elektrotechnische werkzaamheden mogen alleen worden uitgevoerd door een gekwalificeerd elektricien of door het servicepersoneel dat door IV Produkt is aangewezen.

Verlichting, optioneel EMMT-07



GEVAAR!

Risico op ernstig persoonlijk letsel.
 Elektrische spanning kan leiden tot elektrische schok,
 brandwonden en overlijden.

Wanneer er voor verlichting (EMMT-07) in de unit is
 gekozen, heeft deze een externe voeding en komt niet
 zonder stroom te zitten wanneer de stroom wordt
 uitgeschakeld met de veiligheidsschakelaar van de unit.

Let op de kabels van de verlichting voor ingreep / service.

Inspectieluiken



WAARSCHUWING!

Risico op persoonlijk letsel.
 Overdruk in de unit.
 Laat de druk dalen voordat de inspectieluiken geopend
 worden.



WAARSCHUWING!

Risico op persoonlijk letsel.
 Inspectieluiken bij de bewegende delen van de unit moeten
 vergrendeld zijn, er is geen aanrakingsbeveiliging.

Tijdens de ingreep/onderhoud worden de inspectieluiken
 afgesloten met de meegeleverde sleutel.

Voordat het apparaat wordt gestart en na een ingreep/
 onderhoud moet ervoor gezorgd worden dat alle
 inspectieluiken gesloten zijn en dat vergrendelbare
 inspectieluiken vergrendeld zijn.

Koelmachine/koelwarmtepomp



WAARSCHUWING!

Risico op persoonlijk letsel.
 Hete oppervlakken kunnen brandwonden veroorzaken.

Bij ingreep/service – schakel de unit uit met de
 serviceschakelaar in het bedieningssysteem, draai daarna
 de veiligheidsschakelaar naar de stand 0 en vergrendel
 deze.

Er kunnen meerdere veiligheidsschakelaars zijn die
 werken voor de verschillende delen van de unit. Alle
 veiligheidsschakelaars moeten voor een ingreep/onderhoud
 uitgezet en vergrendeld worden.

Wacht ten minste 30 minuten voordat de inspectieluiken
 naar de compressor worden geopend.

Warmtewisselaar



WAARSCHUWING!

Risico op persoonlijk letsel.

Hete oppervlakken kunnen brandwonden veroorzaken.

Bij ingreep/service – schakel de unit uit met de serviceschakelaar in het bedieningssysteem, draai daarna de veiligheidsschakelaar naar de stand 0 en vergrendel deze.

Er kunnen meerdere veiligheidsschakelaars zijn die werken voor de verschillende delen van de unit. Alle veiligheidsschakelaars moeten voor een ingreep/onderhoud uitgezet en vergrendeld worden.

Wacht ten minste 5 minuten voordat de inspectieluiken naar de warmtewisselaar worden geopend.

Ventilator



WAARSCHUWING!

Risico op persoonlijk letsel.

Roterende ventilatorwielen kunnen beknellingsletsel en snijwonden veroorzaken.

Bij ingreep/service – schakel de unit uit met de serviceschakelaar in het bedieningssysteem, draai daarna de veiligheidsschakelaar naar de stand 0 en vergrendel deze.

Er kunnen meerdere veiligheidsschakelaars zijn die werken voor de verschillende delen van de unit. Alle veiligheidsschakelaars moeten voor een ingreep/onderhoud uitgezet en vergrendeld worden.

Wacht ten minste 3 minuten voor het openen van de inspectieluiken.

Rotor warmtewisselaar



WAARSCHUWING!

Risico op persoonlijk letsel.

Roterende rotorwielen kunnen beknellingsletsel en snijwonden veroorzaken.

Bij ingreep/service – schakel de unit uit met de serviceschakelaar in het bedieningssysteem, draai daarna de veiligheidsschakelaar naar de stand 0 en vergrendel deze.

Er kunnen meerdere veiligheidsschakelaars zijn die werken voor de verschillende delen van de unit. Alle veiligheidsschakelaars moeten voor een ingreep/onderhoud uitgezet en vergrendeld worden.

Wacht ten minste 3 minuten voor het openen van de inspectieluiken.

Klep en klepmotor



WAARSCHUWING!

Risico op persoonlijk letsel.
Bewegende delen kunnen beknellingsletsel veroorzaken.
Houd uw handen weg van de klepmotor en plaats uw handen nooit in de klep wanneer deze dichtgaat.

Bij ingreep/service – schakel de unit uit met de serviceschakelaar in het bedieningssysteem, draai daarna de veiligheidsschakelaar naar de stand 0 en vergrendel deze.

Er kunnen meerdere veiligheidsschakelaars zijn die werken voor de verschillende delen van de unit. Alle veiligheidsschakelaars moeten voor een ingreep/onderhoud uitgezet en vergrendeld worden.

Sommige kleppen worden gesloten met een veerretour in spanningsloze toestand.

Wacht minstens 3 minuten zodat de klep tijd heeft om dicht te gaan.

Filter



WAARSCHUWING!

Risico op persoonlijk letsel - schadelijke stof.
Gebruik mondbeschermer/masker om inademen van stof te voorkomen.

2 Algemeen

2.1 Bedoeld gebruik

De Envistar Flex unit-serie is bedoeld voor gebruik als luchtbehandelingsaggregaat voor comfortventilatie in gebouwen.

De unit moet bij montage in huis worden geplaatst in een ruimte met een temperatuur tussen +7 en +30°C waar in de winterperiode het vochtgehalte lager is dan 3,5 g/kg droge lucht. De unit kan ook worden uitgevoerd voor buiteninstallatie.

2.2 Onbedoeld gebruik

Elk ander gebruik en installatie in andere omgevingen is verboden, tenzij uitdrukkelijk toegestaan door IV Produkt.

De unit mag niet in een explosieve omgeving geïnstalleerd of gebruikt worden.

2.3 Fabrikant

Envistar luchtbehandelingsaggregaten zijn gefabriceerd door:


IV Produkt AB
Sjöddevägen 7
S-350 43 VÄXJÖ, Zweden

2.4 Benamingen

Envistar Flex luchtbehandelingsaggregaten bestaan uit een aantal verschillende blokonderdelen.

Elk blokonderdeel heeft een machineplaatje aan de inspectiezijde.

Op het machineplaatje staan het ordernummer en de vereiste benamingen die het blokonderdeel identificeren.

Ordernr / Order No / Tilaus nr / Nr zam / Auftragsnr. 1234-56789	
Modell / Model / Malli / Model / Modell ENVISTAR FLEX	
Produktkod / Product code / Tuotekoodi / Kod produktu / Produktcode XXX-R-04-AA-2V-V-00	
Aggregatbeteckning / Project / Kohde / Agregat / Bezeichnung LA01	
Tillv.ort / Made in / Valmistettu / Produkcja / Herst.Ort VÄXJÖ, SWEDEN	
Tillv.m / Manuf.m. / Valmistus. k / Miesiav pr / Herst.Monat YYMM	
Art.nr. 19121-1001	

Voorbeeld machineplaatje

2.5 CE-markering



Het luchtbehandelingsaggregaat heeft een CE-markering en voldoet aan de relevante standaarden van de opgegeven richtlijnen en normen in de conformiteitsverklaring. De markering betreft de unit in de uitvoering waarin deze is geleverd en op voorwaarde dat deze is gemonteerd en in gebruik is genomen in overeenstemming met de instructies van IV Produkt. De verklaring heeft geen betrekking op units die zijn gewijzigd, onderdelen die later zijn toegevoegd of andere installaties waarin de unit deel van zou kunnen uitmaken. De unit mag niet in gebruik worden genomen totdat de installatie waarin de unit is opgenomen, voldoet aan de eisen voor CE-markering, die van toepassing zijn in het land waar de eenheid is geïnstalleerd.

De Verklaring van overeenstemming staat onder Documentatie op ivprodukt.docfactory.com, of bij de orderspecifieke documentatie op docs.ivprodukt.com.

2.6 Onderhoud

Het lopende onderhoud van deze unit kan uitgevoerd worden door degene normaal verantwoordelijk is voor het onderhoud van het gebouw of door een gerenommeerd onderhoudsbedrijf waarmee een contract is afgesloten.

2.7 Hantering koelmiddel

Kijk voor het hanteren van koelmiddel in de koelmachine EcoCooler (code ECO, ECX) of koelwarmtepomp ThermoCooler HP (code TCH, TCR) in de afzonderlijke Gebruiks- en onderhoudsinstructies op docs.ivprodukt.com.

2.8 Verlengde garantie

Als de levering wordt gedekt door een vijfjarige garantie volgens ABM 07 met aanvulling ABM-V 07 of volgens NL 17 met aanvulling VU 20 wordt het IV Produkt Service- en garantieboek meegeleverd.

Om aanspraak te kunnen maken op de verlengde garantie moet een volledig gedocumenteerd en ondertekend IV Produkt Service- en garantieboek worden overlegd.

2.9 Reserveonderdelen

Reserveonderdelen en accessoires voor deze unit kunnen besteld worden bij het dichtstbijzijnde verkoopkantoor van IV Produkt. Bij het bestellen moeten het ordernummer en de benaming opgegeven worden. Deze staan op het machineplaatje op het respectievelijke functionele deel.

Er is een afzonderlijke reserveonderdelen lijst voor de unit, zie de orderspecifieke documentatie op docs.ivprodukt.com.

2.10 Demontage en afvoeren

Wanneer een luchtbehandelingsaggregaat gedemonteerd moet worden, zijn daar afzonderlijke instructies voor die gevolgd moeten worden, zie [Luchtbehandelingsaggregaat, demontage en afvoeren](#) bij Documentatie op ivprodukt.docfactory.com.

3 Algemene technische beschrijving

3.1 Luchtbehandelingsaggregaat Envistar Flex



Envistar Flex wordt gefabriceerd als modulaire units bestaande uit blokkonderdelen van verschillende afmetingen. De uitvoering wordt aangeduid volgens de toevoerlucht en deze kan vrij worden gekozen: rechts of links en boven of onder.

De units zijn naar keuze voorzien van een roterende warmtewisselaar, tegenstroomwisselaar, plaatwarmtewisselaar of batterijwarmtewisselaar.

De units zijn ook leverbaar als enkele bouwhoogte toevoer- of retourluchtunits in grootte 060-600. Voor gemakkelijker transport kunnen units in grootte 150-740, in gedeelde uitvoering worden geleverd.

De units kunnen worden geleverd met of zonder geïntegreerd bedieningssysteem.

Als optie zijn koelmachine EcoCooler en koelwarmtepomp ThermoCooler HP leverbaar.

4 Aansluitinstructies en beveiliging

4.1 MX - Compleet bedieningssysteem

UC - Complete elektrische koppeling op aansluitklemmen zonder processoreenheid

- Code MX - unit geleverd met processorunit Siemens Climatix, vooraf aangesloten en met volledig geïntegreerde bedieningsapparatuur.
- Code UC - unit geleverd zonder processoreenheid, maar met sensoren en instelbare kleppen die bekabeld zijn naar aansluitklemmen: Ook ventilatoren en warmtewisselaars zijn gezekerd en bekabeld naar aansluitklemmen. De aansluitklemmen zitten verzameld op één plek in de unit. Voor verdere aansluiting op een externe processoreenheid moet een meeraderige kabel worden gebruikt.

Hoofdschakelaar

De hoofdschakelaar is gemonteerd op het bedieningssysteem van de unit.

Elektrisch schema

Bij elektrische schema's voor units met een bedieningssysteem, zie de orderspecifieke elektrische schema's die met de unit zijn meegeleverd of kijk op docs.ivprodukt.com (Schakelschema).

Werking unit, voeding och beveiliging

Kijk voor de voeding van de units en de aanbevolen beveiliging in de orderspecifieke documentatie op docs.ivprodukt.com (Technische gegevens en besturingsschema), of in het productkeuzeprogramma IV Produkt Designer.

Aanbevolen beveiliging heeft betrekking op zekeringen met C-karakteristiek.



4.2 MK - Ventilatoren en warmtewisselaars zijn bekabeld naar aansluitklemmen.

Code MK - units geleverd zonder bedieningssysteem, maar met ventilatoren en warmtewisselaars bekabeld naar aansluitklemmen.

De aansluitklemmen zitten in elk respectievelijke unitdeel.

Veiligheidsschakelaar

Veiligheidsschakelaars moeten op de respectievelijke voedingen gemonteerd en aangesloten worden.

Aansluitinstructie en beveiliging

Kijk voor aansluitinstructies en geadviseerde beveiliging in de orderspecifieke documentatie op docs.ivprodukt.com (Aansluitklemmen en technische gegevens).

Aanbevolen beveiliging heeft betrekking op zekeringen met C-karakteristiek.

4.3 HS, US - Zonder bedieningssysteem en zonder elektrische koppeling

- Code HS - voor units zonder bedieningssysteem en zonder elektrische koppeling staan de schakelschema's voor warmtewisselaars (code EXM) bij de orderspecifieke documentatie op docs.ivprodukt.com, kijk op de volgende pagina's voor andere aansluitinstructies .
- Code US - voor units zonder bedieningssysteem en zonder elektrische koppeling, kijk op de volgende pagina's voor aansluitinstructies.

Aanbevolen beveiliging heeft betrekking op zekeringen met C-karakteristiek.

Veiligheidsschakelaar

Veiligheidsschakelaars moeten op de respectievelijke voedingen gemonteerd en aangesloten worden.

Ventilator, voeding en beveiliging

De unit kan worden uitgerust met één tot drie ventilatoren aan respectievelijk de toevoerluchtzijde en de afvoerluchtzijde.

Wanneer elke ventilator een afzonderlijke voeding heeft, lees en noteer dan het "type" wat op het machineplaatje van de ventilator staat.

LET OP! De ventilatoren kunnen van verschillende groottes/uitvoeringen zijn. Kijk op de machineplaatjes van zowel de toevoerluchtventilator als de afvoerluchtventilator.

Kijk voor de actuele voeding en de aanbevolen beveiliging op docs.ivprodukt.com (technische gegevens).

Fläkt / Fan / Puhallin Wentylator / Ventilator / Ventilateur			
Type	<input type="text"/>	-	r/m
	<input type="text"/> kW	<input type="text"/> A	Uitstekvens Out frequency Testusalue Częstotł. wyj. Ausg.frequen Z. Freq. sort Max. temp.
	<input type="text"/> V		<input type="text"/> Hz
K-faktor K-factor K-kerroin Wsp.K. K-faktor Facteur	<input type="text"/>	$Q=1/K \times \sqrt{p}$ (m³/s)	<input type="text"/> °C
Ref.			
ErP data Eff.degr.type Speed ctrl.	<input type="text"/>	<input type="text"/> η total	<input type="text"/> N- <input type="text"/> N=

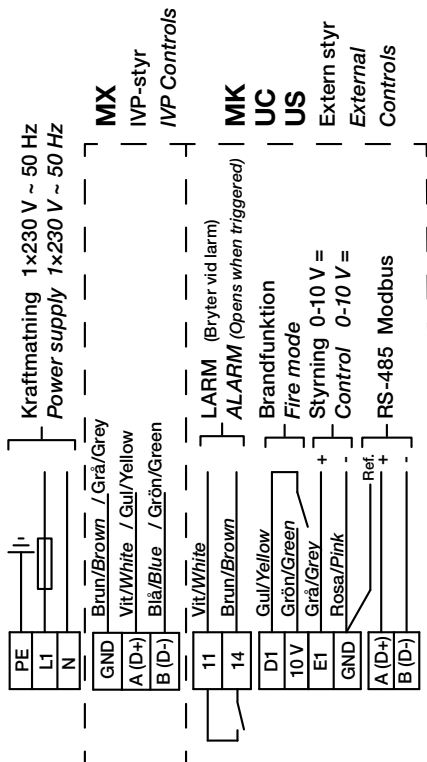
Voorbeeld machineplaatje ventilator

4.4 Aansluitinstructie Ventilator (code ELFF)

Ziehl EC 1x230 V
0,50 / 0,78 kW
Ventilatorwiel 025 / 028

- Grootte 060-100
- ELFF-025Z-EC01-0050
- ELFF-025Z-ECA1-0050
- ELFF-025Z-EC01-0078
- ELFF-025Z-ECA1-0078
- ELFF-028Z-EC01-0078

INKOPPLING / WIRING Ziehl 1x230 V - BD

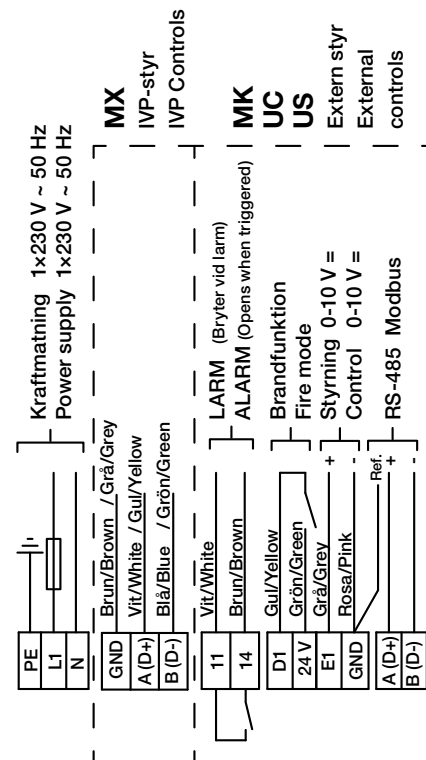


Art. Nr. 19151-0430_02

Ziehl EC 1x230 V
1,30 / 1,35 kW
ventilatorwiel 031 / 035

- Grootte 100-190
- ELFF-031Z-EC02-0130
- ELFF-035Z-EC02-0135

INKOPPLING / WIRING Ziehl 1x230 V - ZID.DC



Art. Nr. 19151-0431_03

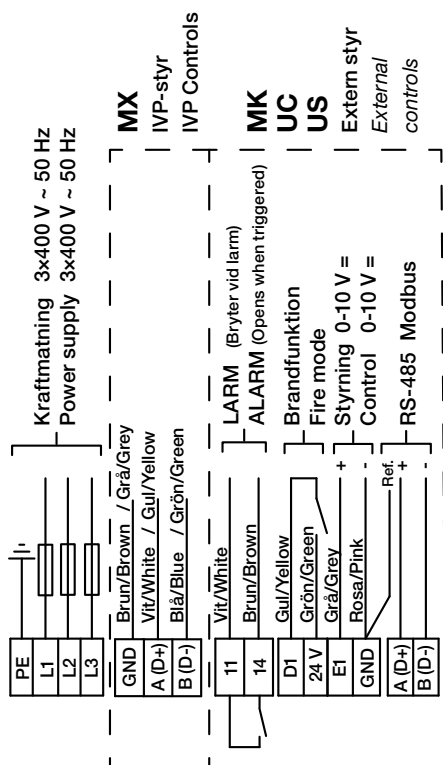
**Ziehl EC 3x400 V
 2,50 / 3,70 kW
 Ventilatorwiel 040**

Grootte 150-190

ELFF-040Z-EC02-0250

ELFF-040Z-EC02-0370

**INKOPPLING / WIRING
 Ziehl 3x400 V - DC, DG**



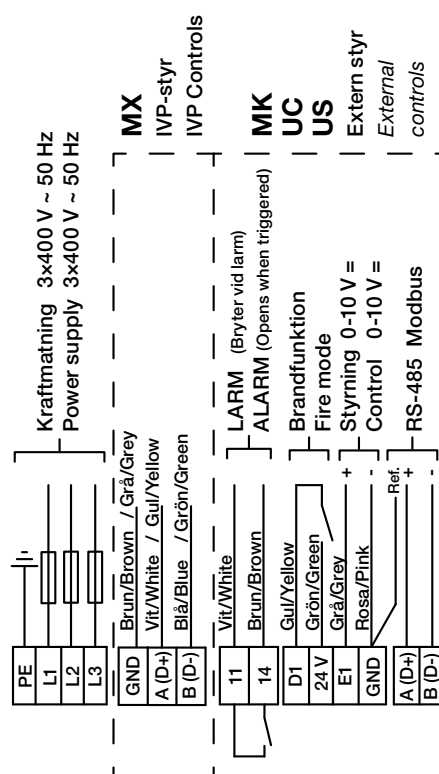
Art. Nr. 19151-0432_02

**Ziehl EC 3x400 V
 1,70 kW
 Ventilatorwiel 045**

Grootte 240-300

ELFF-045Z-EC02-0170

**INKOPPLING / WIRING
 Ziehl 3x400 V - DC, DG**



Art. Nr. 19151-0432_02

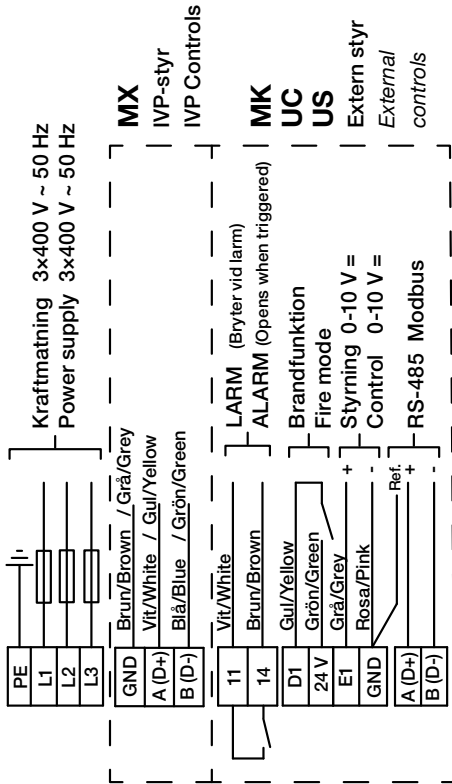
**Ziehl EC 3x400 V
 3,50 / 4,80 kW
 ventilatorwiel 050**

Grootte 240-600

ELFF-050Z-EC02-0350

ELFF-050Z-EC02-0480

**INKOPPLING / WIRING
 Ziehl 3x400 V - DC, DG**



Art. Nr. 19151-0432_02

**Ziehl EC 3x400 V
 3,40 / 5,20 kW
 ventilatorwiel 056**

Grootte 360-740

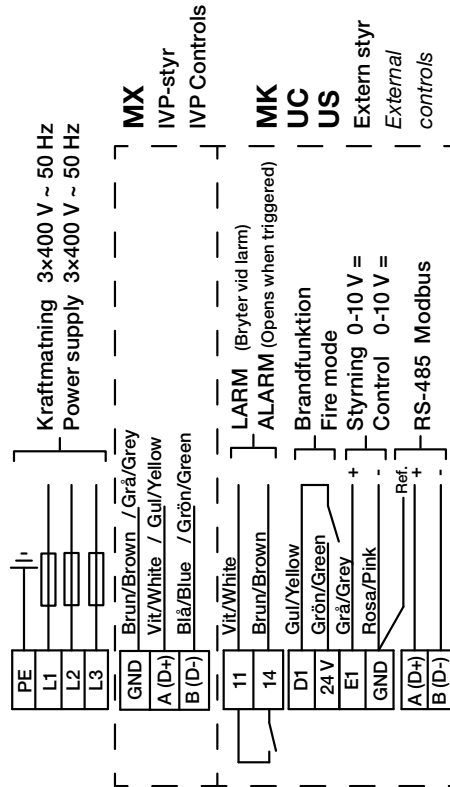
ELFF-056Z-EC02-0340

ELFF-056Z-EC02-0520

ELFF-056Z-ECA2-0340

ELFF-056Z-ECA2-0520

**INKOPPLING / WIRING
 Ziehl 3x400 V - DC, DG**



Art. Nr. 19151-0432_02

Ziehl EC dubbele ventilatoren
2 x 3x400 V
2,50 / 3,70 kW
ventilatorwiel 2 x 040 / 45

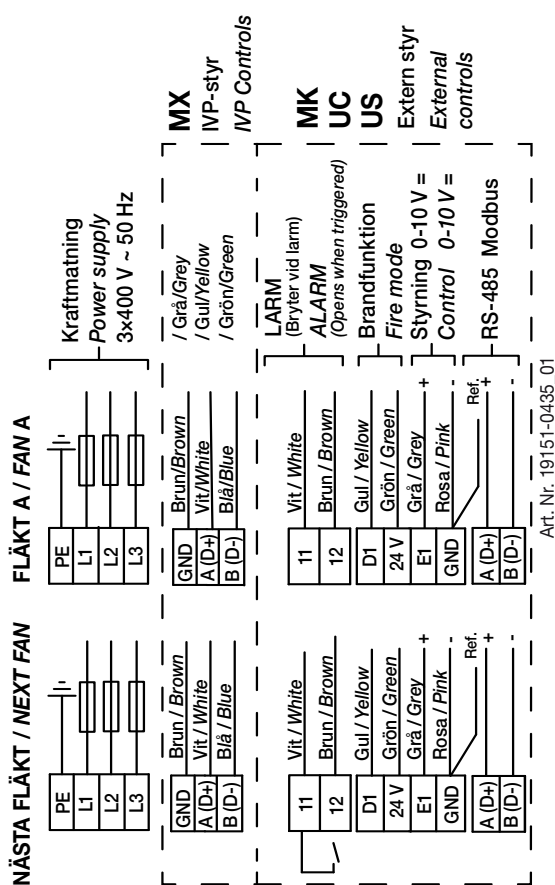
Grootte 360-600

ELFF-040Z-EC02-0250

ELFF-040Z-EC02-0370

ELFF-040Z-ECA2-0370

INKOPPLING FLERA FLÄKTAR / WIRING SEVERAL FANS
ZIEHL 3x400 V - DC, DG, GG



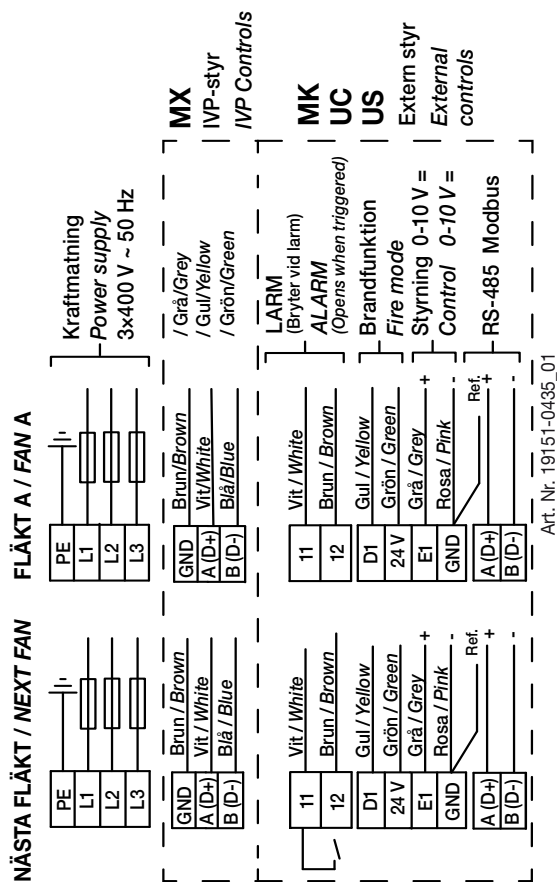
Ziehl EC dubbele ventilatoren
2 x 3x400 V
3,50 / 4,80 kW
ventilatorwiel 2 x 50

Grootte 480-980

ELFF-050Z-EC02-0350

ELFF-050Z-EC02-0480

INKOPPLING FLERA FLÄKTAR / WIRING SEVERAL FANS
ZIEHL 3x400 V - DC, DG, GG





Ziehl EC dubbele ventilatoren

2 x 3x400 V

3,40 / 5,20 kW

ventilatorwiel 2 x 56

Grootte 600-980, 1080, 1280

ELFF-056Z-EC02-0340

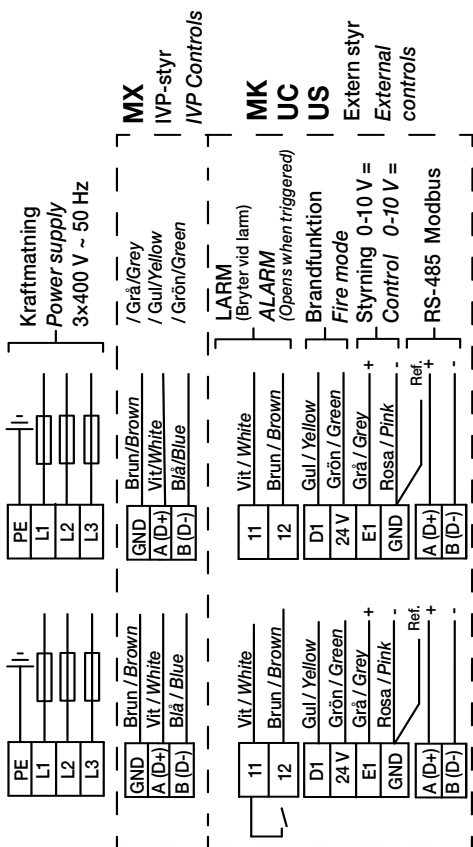
ELFF-056Z-ECA2-0340

ELFF-056Z-EC02-0520

ELFF-056Z-ECA2-0520

**INKOPPLING FLERA FLÄKTAR / WIRING SEVERAL FANS
 ZIEHL 3x400 V - DC, DG, GG**

NÄSTA FLÄKT / NEXT FAN FLÄKT A / FAN A



Art. Nr. 19151-0435_01

Ziehl EC drievoudige ventilatoren

3 x 3x400 V

3,40 / 5,20 kW

ventilatorwiel 3 x 056

Grootte 1080, 1280

ELFF-056Z-EC02-0340

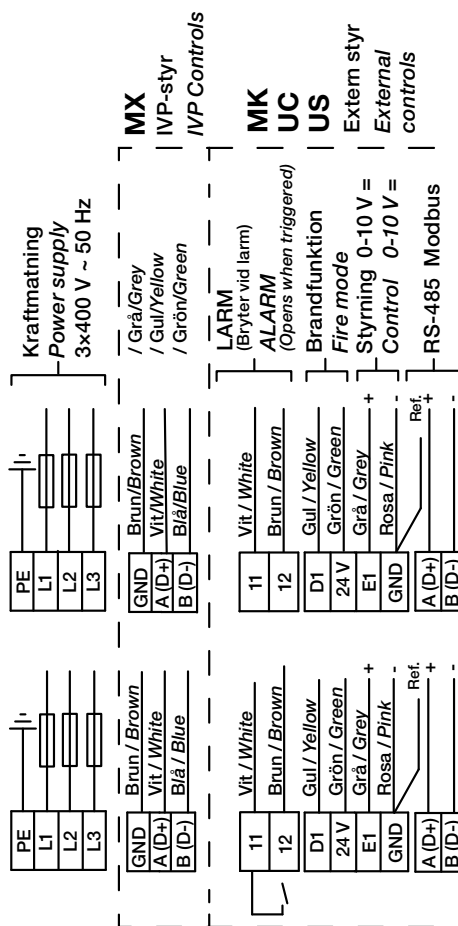
ELFF-056Z-ECA2-0340

ELFF-056Z-EC02-0520

ELFF-056Z-ECA2-0520

**INKOPPLING FLERA FLÄKTAR / WIRING SEVERAL FANS
 ZIEHL 3x400 V - DC, DG, GG**

NÄSTA FLÄKT / NEXT FAN FLÄKT A / FAN A



Art. Nr. 19151-0435_01

**EBM EC 3x400 V
1,74-5,70 kW
ventilatorwiel 045-056**

Grootte 450-740

ELFF-045E-EC01-0174

ELFF-050E-EC01-0345

ELFF-050E-EC01-0570

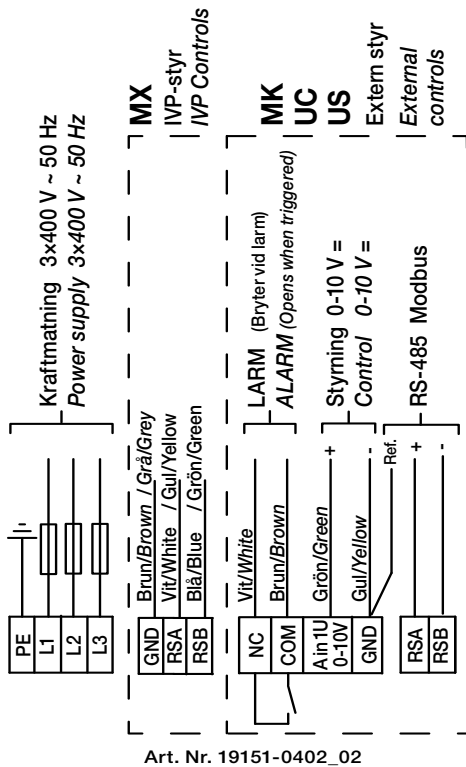
ELFF-056E-EC01-0330

ELFF-056E-ECA2-0330

ELFF-056E-EC01-0500

ELFF-056E-ECA2-0500

**INKOPPLING / WIRING
EBM 3x400 V - P8, M3, M5**



**EBM EC dubbele ventilatoren
2 x 3x400 V
1,74-5,7 kW
ventilatorwiel 2 x 045-056**

Grootte 400-980

ELFF-045E-EC01-0174

ELFF-045E-EC01-0290

ELFF-050E-EC01-0345

ELFF-050E-EC01-0570

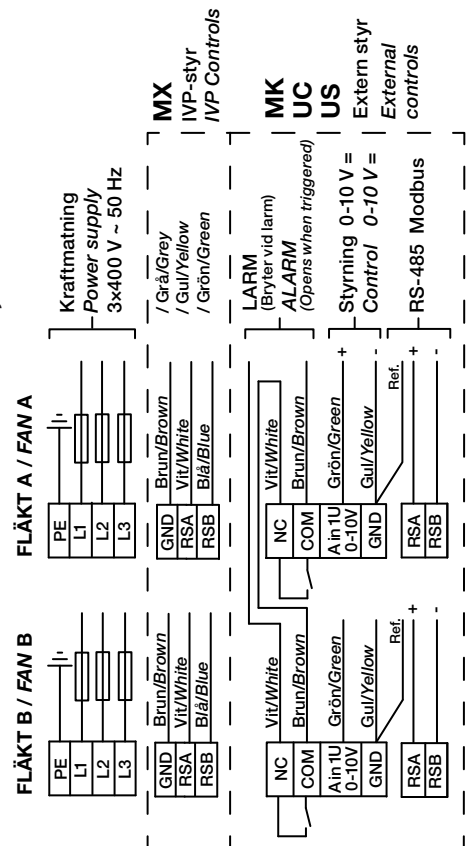
ELFF-056E-EC01-0330

ELFF-056E-ECA2-0330

ELFF-056E-EC01-0500

ELFF-056E-ECA2-0500

**INKOPPLING DUBBELFLÄKT / WIRING DOUBLE FAN
2xEBM 3x400 V - M3, M5**





**EBM Radipac 3x400 V
 3,72-5,85 kW
 ventilatorwiel 050-063**

Grootte 240-980

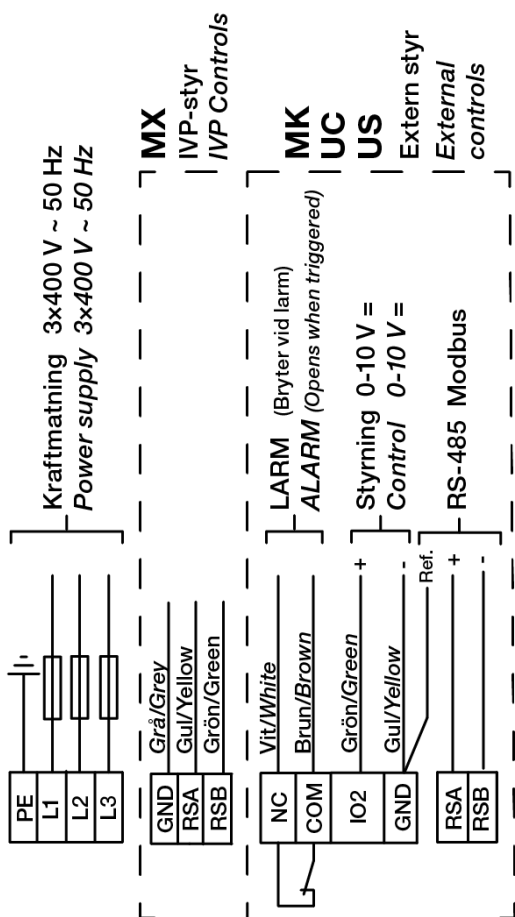
ELFF-045E-EC02-0415

ELFF-050E-EC02-0440

ELFF-056E-EC02-0372

ELFF-056E-EC02-0585

**INKOPPLING / WIRING
 EBM RADIPAC 3 3x400 V**



Art. Nr. 19151-0426_00

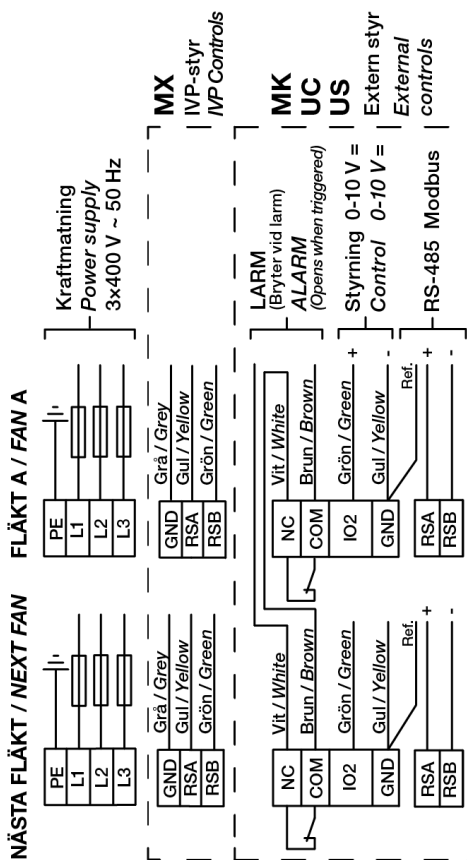
**EBM Radipac dubbele ventilatoren
 2 x 3x400 V
 3,72-5,85 kW
 ventilatorwiel 2 x 050-063**

Grootte 740-1540

ELFF-056E-EC02-0372

ELFF-056E-EC02-0585

**INKOPPLING FLERA FLÄKTAR / WIRING SEVERAL FANS
 EBM RADIPAC 3 3x400 V**



Art. Nr. 19151-0427_00

EBM Radipac drievoudige ventilatoren
3 x 3x400 V
3,72-5,85 kW
ventilatorwiel 3 x 056-063

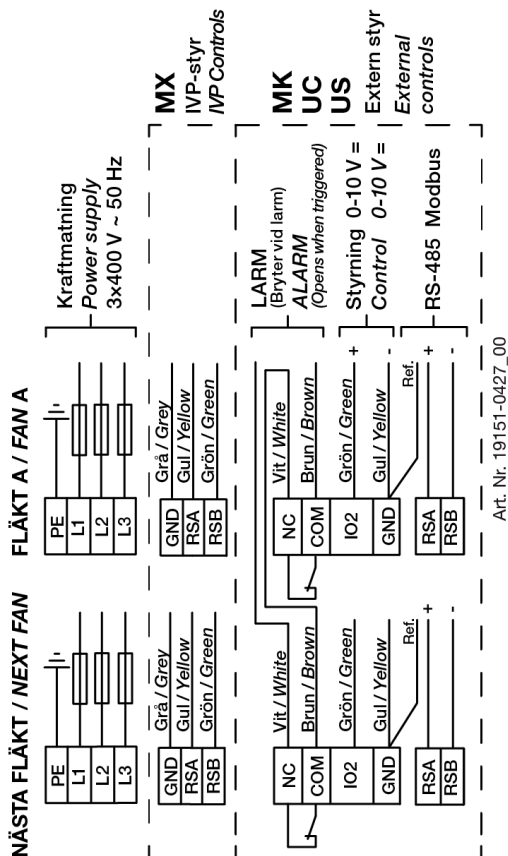
Grootte 1080, 1280

ELFF-050E-ECA2-0440

ELFF-056E-EC02-0372

ELFF-056E-ECA2-0585

INKOPPLING FLERA FLÄKTAR / WIRING SEVERAL FANS
EBM RADIPAC 3 3x400 V



**DOMEL PFJ1 3x400 V
 4,3-6,5 kW
 ventilatorwiel 063-071**

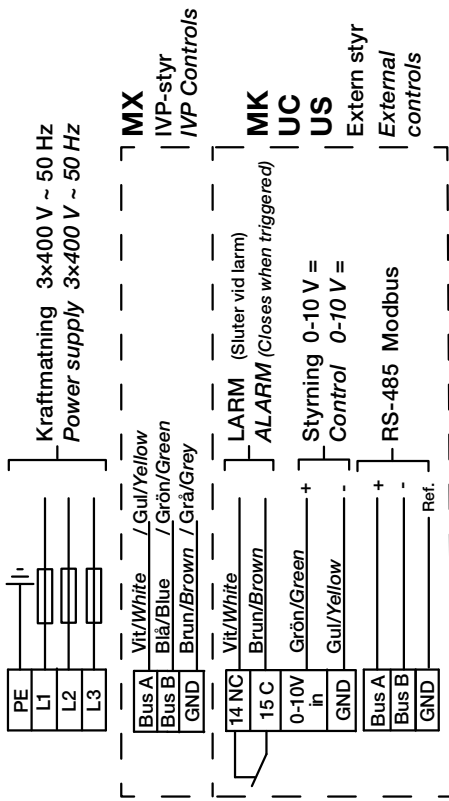
Grootte 480-980

ELFF-063G-PFJ1-0430

ELFF-063G-PFJ1-0650

ELFF-071G-PFJ1-0650

**INKOPPLING / WIRING
 OJ-DV 3x400 V**



Art. Nr. 19151-0480_01

**DOMEL PFJ1 dubbele ventilatoren
 2 x 3x400 V
 4,3-6,5 kW
 ventilatorwiel 2 x 063-071**

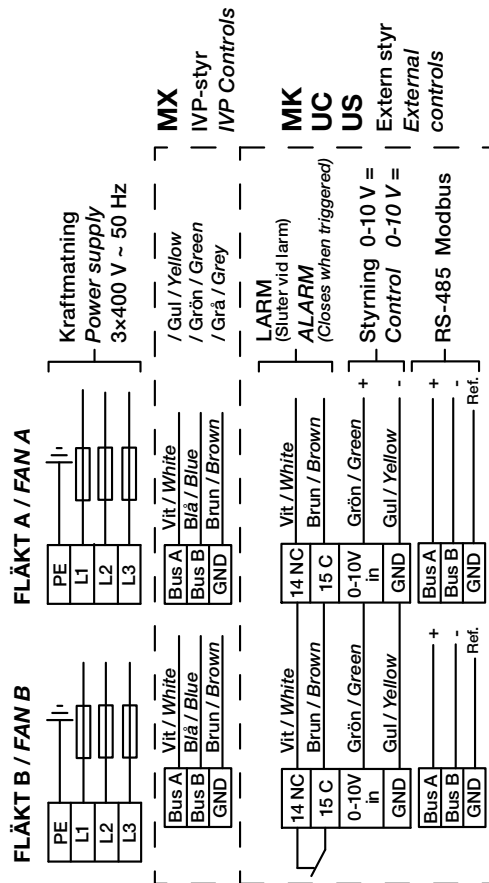
Grootte 740-1540

ELFF-063G-PFJ1-0430

ELFF-063G-PFJ1-0650

ELFF-071G-PFJ1-0650

**INKOPPLING DUBBELFLÄKT / WIRING DOUBLE FAN
 2xOJ-DV 3x400 V**

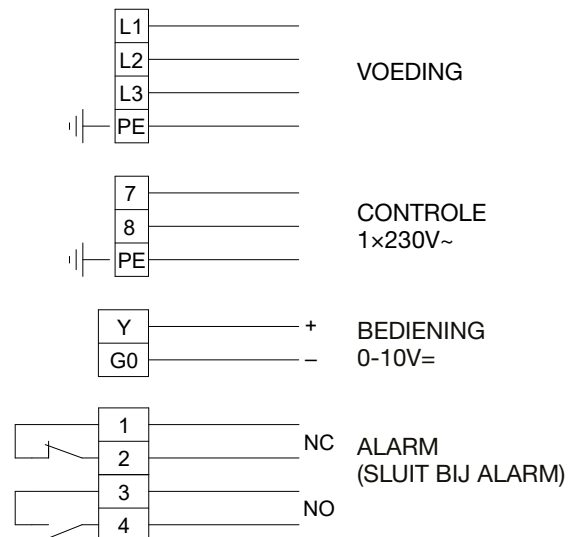


Art. Nr. 19151-0490_01

4.5 Aansluitinstructie Luchtverwarmer elektrisch (code ESET-EV, ELEE*)

Kijk voor de voeding bij de orderspecifieke documentatie op docs.ivprodukt.com (Technische gegevens).

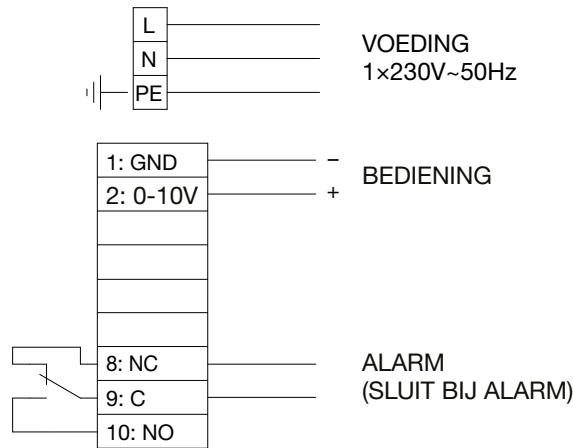
* Met geïntegreerd bedieningssysteem (code ELEE-xxx-HS)



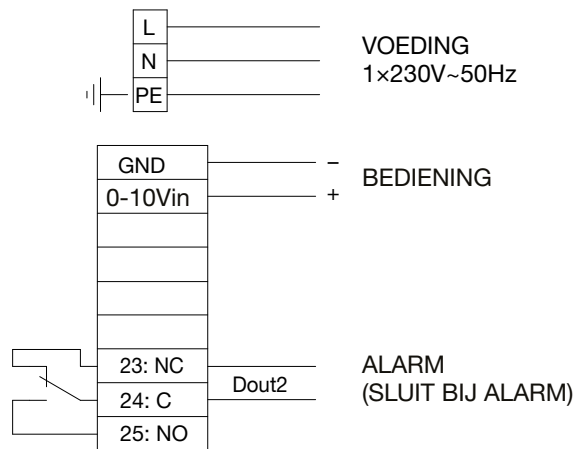


4.6 Aansluitinstructie Warmtewisselaar rotor (code EXR/EXRD)

Grootte 060-980 OJ Electronics



Grootte 1080-1540 OJ Electronics



5 In bedrijf

5.1 Controle met betrekking tot netheid

Envistar Flex voldoet aan de richtlijnen voor hygiëne-uitvoering VDI 6022 Deel 1.

Om hieraan te voldoen moet het systeem worden gecontroleerd vóór ingebruikname (opstarten) op reinheid en moet het indien nodig grondig gereinigd worden.

Voor unit met code MK, US, UC:

	<p>LET OP! Drukstoten op filters en luchtkanalen moeten voorkomen worden middels het ontwerp van het kanaalsysteem en de instelling/configuratie van het bedieningssysteem (bijvoorbeeld zachte start van ventilatoren en geopende kleppen wanneer de ventilatoren in bedrijf zijn).</p>
---	---

5.2 Maatregelen bij stilstand

Volgens de richtlijnen voor hygiëne-uitvoering VDI 6022 Deel 1:

Bij langere stilstand in het luchtbehandelingssysteem (langer dan 48 uur), moet verzekerd zijn dat er stroomafwaarts van de koelwisselaar of luchtbevochtiger geen vochtige plekken zijn.

Voorkom dat vocht zich verzamelt – sluit de koelwisselaars en luchtbevochtiger op tijd en ventileer de luchtkanalen droog (stapsgewijs uitzetten). Zie er ook op toe om de benodigde functie in te stellen of te programmeren in het automatiserings-/bedieningssysteem van het gebouw voor het automatisch droogblazen van de luchtkoeler en de stroomafwaartse secties.


5.3 Inbedrijfstelling

De inbedrijfstelling van de unit moet worden uitgevoerd door gekwalificeerd personeel volgens het startprotocol dat gedownload kan worden van de orderunieke documentatie op docs.ivprodukt.com of van ivprodukt.docfactory.com.

Het startprotocol is van toepassing op units geleverd met bedieningssysteem (code MX).

Een correct uitgevoerd startprotocol is een voorwaarde voor een geldige productgarantie. Als tijdens de garantieperiode ingrepen aan de unit worden uitgevoerd zonder goedkeuring van IV Produkt, zal de garantie komen te vervallen.

De installateur moet bij de inbedrijfstelling ook het volgende in acht nemen:

	<p>GEVAAR! Risico op ernstig letsel en/of schade aan de luchtbehandelingsaggregaat. Neem het hele hoofdstuk "1.5 Algemene veiligheidsmededelingen" door voordat u met de luchtbehandelingsaggregaat gaat werken/onderhouden.</p>
---	---

1. Aansluiting van de voeding via een vergrendelbare veiligheidsschakelaar.
2. Aansluiting van de warmte-/koelwisselaar.
3. Aansluiting van alle kanalen.


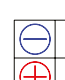




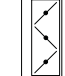
6 Onderhoudsinstructies

6.1 Onderhoudsschema

Op het onderhoudsschema staan de acties en onderhoudsintervallen voor de functionele delen die onderdeel kunnen zijn van het luchtbehandelingsaggregaat. Zie docs.ivprodukt.com (Technische gegevens) voor actuele onderdelen.

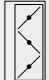


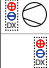

Het is het handigste om het onderhoudsschema te kopiëren voordat het voor de eerste keer wordt ingevuld om de basis te kunnen vormen voor het onderhoud van het volgende jaar.

Voor hygiënecontroles volgens richtlijn VDI 6022, zie separate [VDI 6022 Checklist voor gebruik en onderhoud, hygiënecontrole](#) op ivprodukt.docfactory.com.

Service jaar 20		Ordernr		Projectnaam				
Opmerking				Service uitgevoerd * (datum en handtekening)				
Functioneel deel	Code	Aanbevolen maatregel (toezicht)	Pagina-verw.	12 maanden	24 maanden	36 maanden	48 maanden	
 Filter toevoerlucht, retourlucht	ELEF	Controle drukval Ev. vervangen filter	29	handtekening	handtekening	handtekening	handtekening	
 Rotor warmtewisselaar	EXR	Visuele controle Controle drukbalans Controle verschildruk Controle rotortoeren Even. schoonmaken	33	handtekening	handtekening	handtekening	handtekening	
 Tegenstroom-/plaatwarmtewisselaar	EXM/EXP	Visuele controle Even. schoonmaken Functionele controle	38	handtekening	handtekening	handtekening	handtekening	
 Batterijwarmtewisselaarsectie	EXL	Visuele controle Controle drainage Even. schoonmaken Functionele controle	41	handtekening	handtekening	handtekening	handtekening	
 Luchtverwarmer water	EMT-VV, MIE-CL/ELEV, ESET-TV, MIE-CL/ELTV	Visuele controle Even. schoonmaken Functionele controle	44	handtekening	handtekening	handtekening	handtekening	
 Luchtverwarmer elektrisch	ESET-EV, MIE-EL/ELEE	Visuele controle Even. schoonmaken Functionele controle	46	handtekening	handtekening	handtekening	handtekening	
 Luchtkoeler water/DX	ESET-VK, MIE-CL/ELBC, MIE-CL/ELBD	Visuele controle Controle drainage Even. schoonmaken Functionele controle	48	handtekening	handtekening	handtekening	handtekening	
 Ventilatoreenheid	ELFF	Visuele controle Even. schoonmaken Controle luchthoeveelheid	50	handtekening	handtekening	handtekening	handtekening	
 Klep	EMT-01, ESET-TR	Visuele controle Even. schoonmaken Controle afdichting	54	handtekening	handtekening	handtekening	handtekening	
 Inlaatsectie met klep	MIE-IU	Visuele controle Even. schoonmaken Controle afdichting	54	handtekening	handtekening	handtekening	handtekening	



*Er zijn omstandigheden waarbij onderhoud vaker noodzakelijk kan zijn. Vervang filters als de drukval over het filter hoger wordt dan de opgegeven einddrukval.

verv. Onderhoudsschema

Service jaar 20				Ordernr	Projectnaam			
Opmerking				Service uitgevoerd * (datum en handtekening)				
Functioneel deel	Code	Aanbevolen maatregel (toezicht)	Pagina-verw.	12 maanden	24 maanden	36 maanden	48 maanden	
 Afvoerluchtsectie met klep	EAU	Visuele controle Even. schoonmaken Controle afdichting	56	handtekening	handtekening	handtekening	handtekening	
 Retourluchtsectie met klep	EBE	Visuele controle Even. schoonmaken Controle afdichting	57	handtekening	handtekening	handtekening	handtekening	
 Geluidsdemper	EMT-02, MIE-KL	Visuele controle Even. schoonmaken	58	handtekening	handtekening	handtekening	handtekening	
 Koelwarmtepomp	TCH, TCR	Zie afzonderlijke Gebruiks- en onderhoudsinstructies	-	handtekening	handtekening	handtekening	handtekening	
 Koelmachine EcoCooler	ECO, ECX	Zie afzonderlijke Gebruiks- en onderhoudsinstructies	-	handtekening	handtekening	handtekening	handtekening	

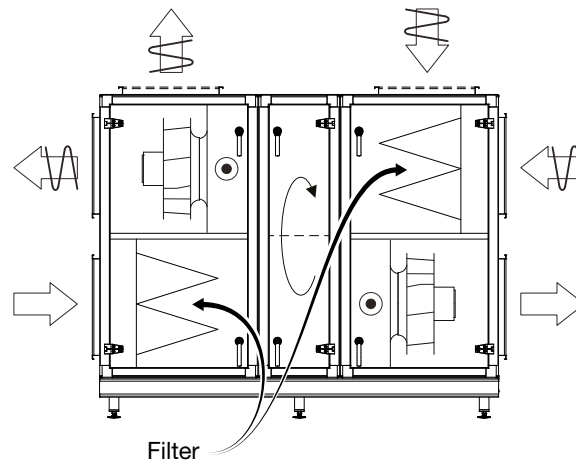
*Er kunnen omstandigheden zijn waarbij onderhoud vaker noodzakelijk is.

Uitvoering Home Concept

Service jaar 20				Ordernr	Projectnaam			
Opmerking				Service uitgevoerd * (datum en handtekening)				
Functioneel deel	Code	Aanbevolen maatregel (toezicht)	Pagina-verw.	12 maanden	24 maanden	36 maanden	48 maanden	
 Koolfilters in filterkast	ELCF	Controle-indicatie Event. vervangen	30	handtekening	handtekening	handtekening	handtekening	
 Filterbypass	ENFT-10	Visuele controle Even. schoonmaken Controle afdichting	59	handtekening	handtekening	handtekening	handtekening	

*Er kunnen omstandigheden zijn waarbij onderhoud vaker noodzakelijk is.

6.2 Filter (code ELEF)



Luchtfilters in een luchtbehandelingsinstallatie moeten voorkomen dat stof en deeltjes in het gebouw komen. Zij moeten ook de gevoelige onderdelen van de unit, zoals wisselaars en warmtewisselaar, beschermen tegen vervuiling.

Het scheidingseffect kan sterk variëren afhankelijk van het filtertype. Ook het vermogen om stof te verzamelen kan sterk verschillen. Daarom is het belangrijk om bij het vervangen een filter te gebruiken van dezelfde kwaliteit en capaciteit.

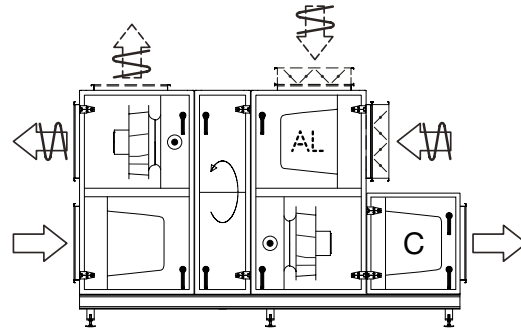
Volgens de richtlijnen voor hygiëne-uitvoering VDI 6022 Deel 1: Toevoerluchtfilters moeten klasse ePM1-50% (F7) of hoger hebben

De filters zijn bedoeld voor eenmalig gebruik. Als de filters verstopt raken, neemt de capaciteit van de unit af. De filters moeten daarom worden vervangen als de drukval over het filter hoger wordt dan de opgegeven einddrukval. Het is belangrijk dat de unit wordt gestopt tijdens vervangen van de filters zodat loskomend stof niet in de unit wordt gezogen. Daarom moeten tijdens het vervangen ook de filteronderdelen worden schoongemaakt.

Filteruitvoering Home Concept (code ECF)

De filterkast is optioneel bij de uitvoering Home Concept en kan worden gebruikt voor

- aluminiumfilter aan de retourluchtzijde
- koolfilter aan de toevoerluchtzijde



AL-aluminiumfilter, C - koolfilter Black Ridge

Het aluminiumfilter is bedoeld voor gebruik in omgevingen met vette retourlucht om te voorkomen dat er vet in de unit wordt gezogen. Het filter is van het type gebreide paneelfilter. Het aluminiumfilter kan gewassen worden met warm water en een mild reinigingsmiddel.

Koolfilters (code ELCF) kunnen gebruikt worden voor rotorunits (rotor warmtewisselaar) om geuren als organische en ruikende gassen/dampen te verwijderen. De koolfilters worden aan de toevoerluchtzijde geplaatst.

De Black Ridge koolfilters zijn gemaakt als compacte en zeer efficiënte moleculair filters. Het zijn wegwerp filters en zijn volledig brandbaar.

Levensduur en filtercontrole koolfilter

De werking en de levensduur van de koolstoffilters hangen af van de luchthoeveelheid en moleculaire dichtheid van de geurende stoffen. Dit betekent dat het tijdsinterval voor vervangen van het filter kan variëren tussen verschillende units, afhankelijk van de drukval tijdens bedrijf en concentratie geurende stoffen.

Units die geleverd worden met bedieningssysteem (code MX) zijn voorzien van de besturingsfunctie voor filtercontrole, FLC (filter levenslange controle). FLC geeft aan wanneer het tijd is voor vervangen van het koolfilter. Indicatie wordt gegeven door een door alarm op het display van de handterminal.

FLC berekent de doorgestroomde luchthoeveelheid door de koolfilters en geeft een alarm voor filtervervanging wanneer de ingestelde waarde wordt bereikt. De hoeveelheid doorgestroomde luchtstroom wordt gegeven in megakubieke meter (Mm³). De functie houdt geen rekening met de geurconcentratie in de lucht, waardoor de indicatie beschouwd moet worden als een aanbeveling voor het controleren van de filterwerking. Als er geen last van geur is, hoeft u het filter niet te vervangen.

De volgens onderstaande tabel voorinstelde FLC-waarden zijn gebaseerd op een maximale luchthoeveelheid van meer dan 12 maanden volcontinu bedrijf. De waarde kan worden verlaagd als u dat wilt;

- wijzig naar een korter interval voor het vervangen van het filter voor maximale luchthoeveelheid

- houd het interval op 12 maanden voor lagere luchthoeveelheid.

Voor het wijzigen van de waarde, zie afzonderlijke bedieningsdocumentatie Climatix.

Controle

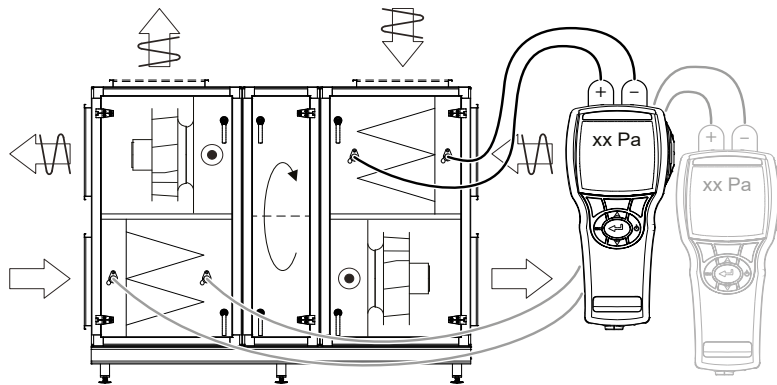


GEVAAR!

Risico op ernstig letsel en/of schade aan de luchtbehandelingsaggregaat.

Neem het hele hoofdstuk "1.5 Algemene veiligheidsmededelingen" door voordat u met de luchtbehandelingsaggregaat gaat werken/onderhouden.

Controleer de drukval over het filter (niet Black Ridge koolfilter in uitvoering Home Concept). De drukval wordt gemeten met een manometer aangesloten op de meetcontacten. De meetcontacten zijn aan beide zijden van de filters aangesloten.



Wanneer de aangegeven einddruk bereikt is moet het filter vervangen worden. De einddruk moet op de sticker op het filterdeel staan (moet ingevuld zijn bij het inbedrijfstellen van de unit). Controleer ook het filter visueel op beschadiging en afzetting.

FILTERDATA

Nominell luftflöde m³/s
 Nominal air flow..... m³/h
 Antal filter Mått
 Number of filters..... Dimensions.....

 Filterklass/Filter Class.....
 Begynnelsestryckfall
 Initial Pressure Drop.....Pa
 Sluttryckfall
 Final Pressure Drop.....Pa

Art. Nr: 19121-1101_02SV

Filtergegevens

Zie voor filtergegevens het [filteroverzicht](#) onder Documentatie op ivprodukt.docfactory.com. De actuele filters staan in de unitspecificatie in dit document en bij de orderspecifieke documentatie op docs.ivprodukt.com (Technische gegevens en Reserveonderdelenlijst).

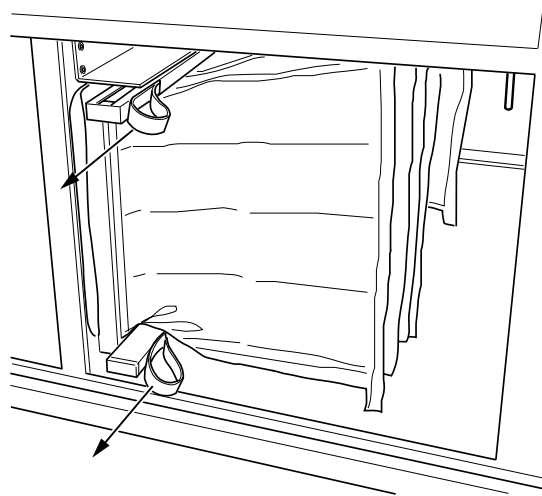
Filter vervangen

**GEVAAR!**

Risico op ernstig letsel en/of schade aan de luchtbehandelingsaggregaat.

Neem het hele hoofdstuk "1.5 Algemene veiligheidsmededelingen" door voordat u met de luchtbehandelingsaggregaat gaat werken/onderhouden.

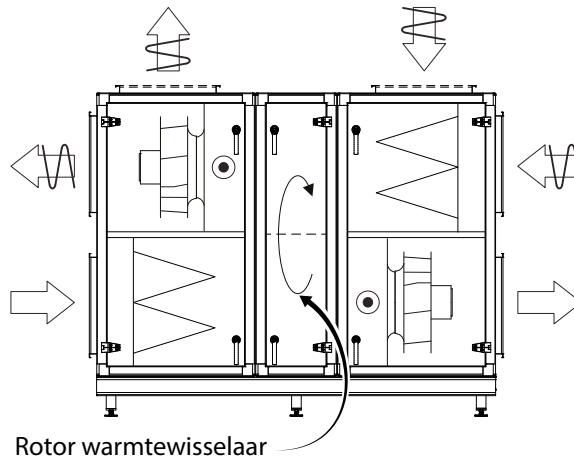
1. Zet de unit uit met de serviceschakelaar in het bedieningssysteem en vergrendel dan de veiligheidsschakelaar in de stand 0.
2. Wacht tot de ventilatoren gestopt zijn en open dan het inspectieluik.
3. Maak de excenterrails los.



Voorbeeld, excenterrail

4. Verwijder het oude filter door deze naar u toe te trekken. Afgedankte filters moeten op een milieuverantwoordelijke manier worden verwerkt. De koolfilters zijn in hun geheel brandbaar.
5. Reinig de filterkasten.
6. Plaats het nieuwe filter, duw de excenterrails in en sluit het inspectieluik.
7. Reset de filtercontrolefunctie FLC via het Climatix-display, zie separate bedieningsdocumentatie Climatix. (Geldt alleen voor de unit in de uitvoering Home Concept met koolfilter en met bedieningssysteem (code MX).)
8. Start de unit.

6.3 Rotor warmtewisselaar (code EXR)



De functie van de warmtewisselaar is om warmte uit de retourlucht terug te winnen en deze warmte over te brengen naar de toevoerlucht om zo het energieverbruik te minimaliseren.

Onvoldoende werking van de warmtewisselaar zorgt ervoor dat de terugwinning lager en dus het energieverbruik hoger is en dat de bedoelde toevoertemperatuur niet bereikt kan worden bij lage buitentemperaturen.


Een mogelijke reden voor een lagere terugwinning kan zijn dat de rotor te langzaam draait als de aandrijfriem slijpt. De rotortoeren moeten ten minste 8 tpm bij volledige terugwinning.

Het is niet gebruikelijk dat de rotorkanalen verstopt raken door stof, omdat de rotor normaliter zelfreinigend is. Als de stof kleverig is, kan dit echter toch gebeuren.

Een reductie van de retourluchthoeveelheid, bijvoorbeeld door vervuiling van het retourluchtfilter, kan voor een lagere terugwinningsrendement zorgen.

De unit in uitvoering Home Concept heeft een functie voor het regelen van de drukbalans van de rotor om te waarborgen dat de lekrichting en zuiveringsfunctie correct zijn. Voor units geleverd met bedieningssysteem, is de functie aangesloten en klaar af-fabriek. Voor units zonder bedieningssysteem moet de functie worden aangesloten.

Controle

	<p>GEVAAR! Risico op ernstig letsel en/of schade aan de luchtbehandelingsaggregaat. Neem het hele hoofdstuk "1.5 Algemene veiligheidsmededelingen" door voordat u met de luchtbehandelingsaggregaat gaat werken/onderhouden.</p>
---	---

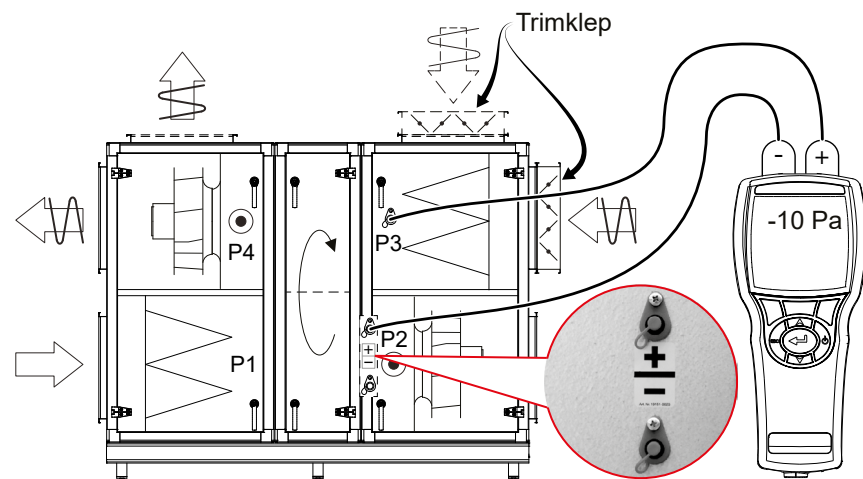
1. Zet de unit uit met de serviceschakelaar in het bedieningssysteem en vergrendel dan de veiligheidsschakelaar in de stand 0.
2. Wacht tot de ventilatoren gestopt zijn en open dan het inspectieluik.
3. Controleer of de rotor gemakkelijk draait. Als deze zwaar gaat, kan de dichtingsborstel worden bijgesteld.
4. Controleer of de dichtingsborstels van de rotor afdichten tegen de zijplaten en of ze niet versleten zijn. De dichtingsborstels zijn slijtdelen die indien nodig afgesteld of vervangen kunnen worden.
5. Controleer of de aandrijfriem strak staat en doorhangt. Als de riem doorhangt, moet deze worden ingekort. De rotortoeren moeten ten minste 8 tpm zijn bij volledige terugwinning.
6. Controleer of de aandrijfriem onbeschadigd en schoon is.
7. Controleer of de luchtinlaatoppervlakken vrij zijn van stof en andere verontreinigingen. LET OP! Raak de inlaat- en uitlaatoppervlakken van de rotor niet aan met handen of gereedschap.
8. Controleer de drukbalans:

Bij de uitvoering Home Concept regelt de trimklep ESET-TR de drukbalans automatisch tegen de ingestelde waarde in de processor-eenheid. Controleer of de gemeten drukbalans tussen de meetcontacten P2 en P3 overeenkomt met de ingestelde instelwaarde van de drukbalans in de processoreenheid (-10 Pa).

Voorbeeld:

Meetcontact voor P2: Zuigende toevoerluchtventilator (TF) zorgt voor een onderdruk ten opzichte van de atmosferische druk (atm), bijvoorbeeld -100 Pa.

Meetcontact bij P3: Zuigende afvoerluchtventilator (FF) en trimklep zorgen voor een grotere onderdruk dan P2, bijvoorbeeld -110 Pa.

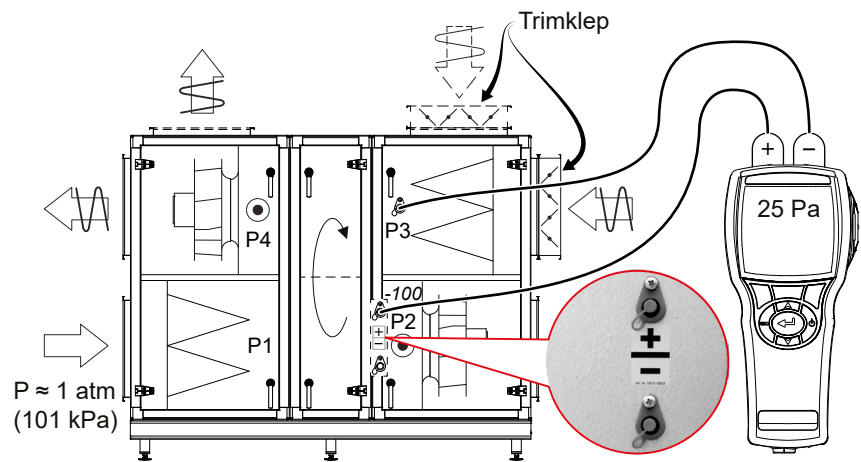


Bij standaard uitvoering moet, om de werking van de zuiveringssector te waarborgen, de onderdruk P3 groter zijn dan de onderdruk P2 (min verschil 25 Pa). Anders kan de trimklep ESET-TR worden gebruikt aan de retourlucht-zijde om te smoren en zo de juiste drukbalans te krijgen.

Voorbeeld:

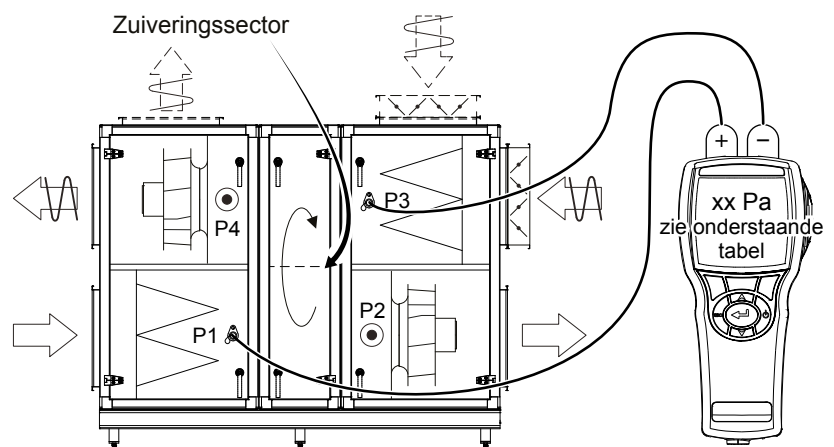
Meetcontact voor P2: Zuigende toevoerluchtventilator (TF) zorgt voor een onderdruk ten opzichte van de atmosferische druk (atm), bijvoorbeeld -100 Pa.

Meetcontact bij P3: Zuigende afvoerluchtventilator (FF) en eventuele trimklep zorgen voor een grotere onderdruk dan P2, bijvoorbeeld -125 Pa.



9. Controleer de verschuldruk over de rotor. De zuiveringssector is af-fabriek gemonteerd in de maximaal open stand. Afhankelijk van het drukverschil over de rotor, moet de zuiveringsector afgesteld worden. Onjuiste instelling kan leiden tot een lager rendement. De controle en de afstelling worden als volgt uitgevoerd:

- Meet en noteer het drukverschil tussen de buitenlucht (P1) en retourlucht (P3).

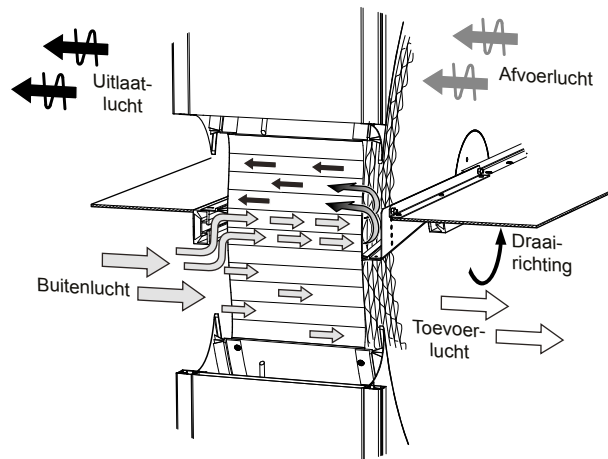


- Kijk in de tabel voor de aanbevolen instelling (afstelgat in de zuiveringssector).

	Rotortype	Afstelgat in de zuiveringssector				
		5 open*	4	3	2	1 gesloten
Drukverschil tussen P1 en P3 (Pa)	R20, R30, R40, NO, NE, HY, HE, EX	< 200	200 – 400	400 – 600	> 600	–
	R50, R60, NP, NX, HP	< 300	300 – 500	500 – 700	> 700	–

**Max open zuiveringssector, vooraf ingestelde stand af-fabriek*

- Stel de zuiveringsector indien nodig af. De foto toont de maximaal geopende zuiveringssector.



Principeschets; kan verschillen tussen groottes en modellen

Schoonmaken



GEVAAR!

Risico op ernstig letsel en/of schade aan de luchtbehandelingsaggregaat.

Neem het hele hoofdstuk "1.5 Algemene veiligheidsmededelingen" door voordat u met de luchtbehandelingsaggregaat gaat werken/onderhouden.

- Verwijder stof door voorzichtig te stofzuigen met zachte borstel.
- Bij sterke en vette vervuiling kan de rotor worden besproeid met een schoonmaakmiddeloplossing die het aluminium niet aantast. Als alternatief worden schoonmaakmiddelen gebruikt die bestemd zijn voor warmtewisselaars, bijvoorbeeld Re-Coilex (zie hieronder).
- Voor het schoonmaken kan perslucht met lage druk (max 6 bar) gebruikt worden. Om beschadiging te voorkomen mag het mondstuk niet dichters dan 5 – 10 mm bij de rotor worden gehouden.

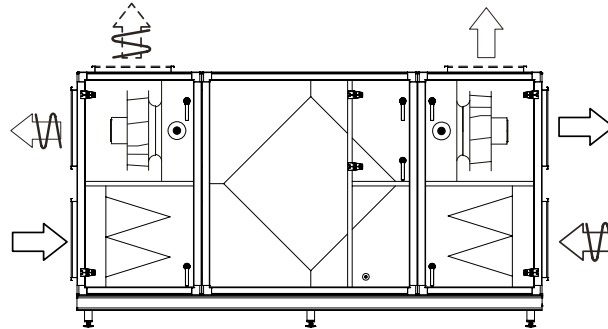
Rotor in hygroscopisch uitvoering kan deeltjes absorberen die in sommige gevallen geur kunnen afgeven. Om geurtjes tegen te gaan zorgt de bedieningsfunctie ervoor dat de hygroscopische rotor tijdens stilstand zo nu en dan draait. Mochten er toch geuren ontstaan, is het raadzaam de rotor met een zwak alkalisch schoonmaakmiddel te reinigen.

Voor goed doordringen van het schoonmaakmiddel wordt aanbevolen om tijdens het reinigen de zuiveringssector volledig open te hebben en een rotortoerental van 8 tpm aan te houden. Normaal gesproken is naspoelen niet nodig.

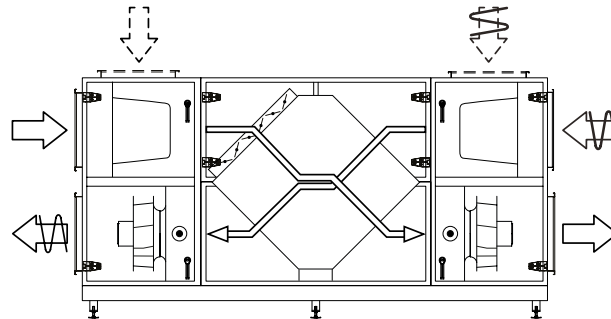
Smering

Lagers en aandrijfmotor zijn levensduur gesmeerd en hebben geen smering nodig.

6.4 Plaatwarmtewisselaar (code EXP, EXM)



Plaatwarmtewisselaar van het type kruisstroom, EXP



Plaatwarmtewisselaar van het type tegenstroom, EXM

De functie van de plaatwarmtewisselaar is om warmte uit de retourlucht terug te winnen en deze warmte over te brengen naar de toevoerlucht om zo het energieverbruik te minimaliseren.

Onvoldoende werking van de plaatwarmtewisselaar zorgt ervoor dat het terugwinningsrendement lager en dus het energieverbruik hoger is en dat de bedoelde toevoertemperatuur niet bereikt kan worden bij lage buitentemperaturen.

Mogelijke redenen voor een lager terugwinningsrendement kunnen zijn dat de warmte-uitwisselende oppervlakken (de lamellen) vervuild zijn of dat de bypassklep niet volledig gesloten is.

Een reductie van de retourluchthoeveelheid, bijvoorbeeld door vervuiling van het retourluchtfILTER, kan voor een lagere terugwinningsrendement zorgen.

Bij bedrijfsstoringen die veroorzaakt worden door ijsvorming in de lucht, moet de werking van de antivriesapparatuur worden gecontroleerd.

Controle



GEVAAR!

Risico op ernstig letsel en/of schade aan de luchtbehandelingsaggregaat.

Neem het hele hoofdstuk "1.5 Algemene veiligheidsmededelingen" door voordat u met de luchtbehandelingsaggregaat gaat werken/onderhouden.

1. Zet de unit uit met de serviceschakelaar in het bedieningssysteem en vergrendel dan de veiligheidsschakelaar in de stand 0.
2. Wacht tot de ventilatoren gestopt zijn en open dan het inspectieluik.
3. Inspecteer de lamellen op vervuiling.
4. Controleer visueel de antivriesapparatuur van de klep en de klepmotoren.
5. Controleer of de bypass-klep afdicht als deze gesloten is wanneer het ontdooien niet lukt.
6. Controleer de werking van de afvoer en het waterslot. Er moet water in het waterslot zonder terugslagklep zitten.

Schoonmaken



GEVAAR!

Risico op ernstig letsel en/of schade aan de luchtbehandelingsaggregaat.

Neem het hele hoofdstuk "1.5 Algemene veiligheidsmededelingen" door voordat u met de luchtbehandelingsaggregaat gaat werken/onderhouden.

De plaatwarmtewisselaar is zo vormgegeven dat vuil niet in contact kan komen met de warmteoverbrengende oppervlakken. Het merendeel van de deeltjes in de lucht zal gewoon door de plaatwarmtewisselaar gaan. Het grootste risico op vervuiling van de wisselaar zijn kleverige substanties die op de oppervlakten condenseren en vezels van bijvoorbeeld droogtrommels.

Voor het reinigen van de plaatwarmtewisselaar raden we aan om stof te zuigen, te blazen met perslucht en te spoelen met warm water (indien nodig met een mild reinigingsmiddel dat het aluminium niet aanvreet). Reinig ook druipbak, bodemplaat, afvoer en waterslot.



LET OP!

Spoelen met hogedruk mag niet direct op de lamellen gericht zijn. Wees voorzichtig dat de lamellen niet vervormen of breken.

Bij bedrijfstemperaturen onder 0°C, moet de plaatwarmtewisselaar voor ingebruikname droog zijn.

Functionele beschrijving van de ontdooi- en bypass-functie (ODS) (EXMM-XP/NP)

De plaatwarmtewisselaar kan, onder bepaalde bedrijfsomstandigheden, aan de retourluchtzijde bevroren of er kan ijsvorming ontstaan. Voor een optimale warmteterugwinning is er een ontdooifunctie ingebouwd. Het principe is erop gebaseerd dat de ontdooifunctie wordt gestart wanneer de drukval over de retourluchtzijde van de tegenstroomwisselaar een bepaalde waarde overschrijdt.

Het ontdooiproces verloopt via het regelen van de kleppen op de buitenluchtzijde van de tegenstroomwisselaar. De kleppen hebben een eigen klepmotoren die door een ontdooiprogramma worden aangestuurd. Regelen van de kleppen houdt in dat er veel verschillende combinaties zijn van de klepstanden; de ene klep kan bijvoorbeeld gedeeltelijk open zijn terwijl de andere klep gesloten is en de derde volledig open is.

Bij volledige warmteterugwinning moeten de kleppen volledig open staan en de bypassklep dicht.

Is de unit uitgezet, dan moeten alle kleppen gesloten zijn.

Wanneer er kans op vorst is, kunnen de kleppen in verschillende standen staan.

De ontdooi- en bypass-functies zijn af-fabriek ingesteld, eventuele aanpassingen mogen alleen door IV Produkt worden uitgevoerd.

Beschrijving ontdooifunctie (BYP) (EXMM-NP, EXPP-NO/NP/XP)

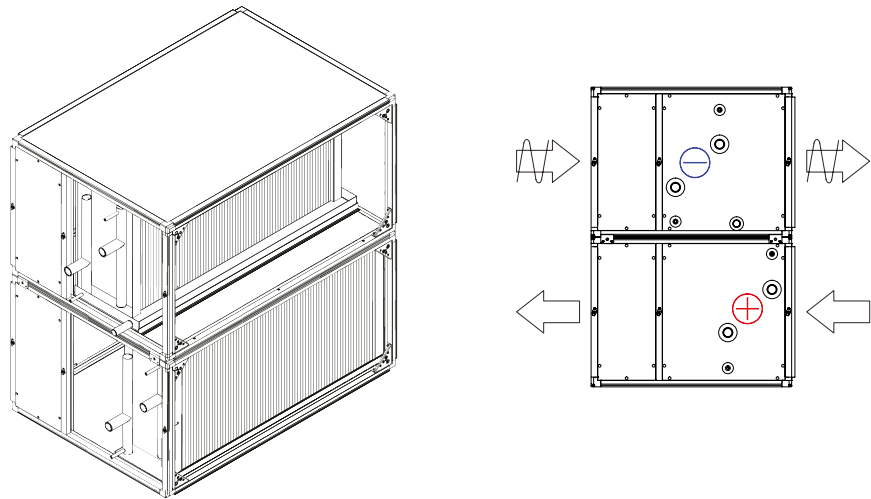
De plaatwarmtewisselaar kan, onder bepaalde bedrijfsomstandigheden, aan de retourluchtzijde bevroren of er kan ijsvorming ontstaan. Voor een optimale warmteterugwinning en om ijsvorming te voorkomen is er een bevroeringsfunctie ingebouwd. De bevroeringsfunctie start wanneer de temperatuur op het koudste oppervlak aan de retourluchtzijde onder een bepaalde waarde komt.

Het bevroeringsproces wordt tegengegaan door de warmteterugwinning stapsgewijs te verlagen door de klap aan de buitenluchtzijde van de warmtewisselaar te regelen. De klep voor de retourlucht/afvoerluchttemperatuur sluit en de bypass-klep gaat open. Op deze manier wordt de uitlaattemperatuur verhoogd en bevroering voorkomen.

Bij volledige warmteterugwinning en de unit uitgeschakeld, moeten de kleppen volledig open staan (bypass-klep gesloten).

De bevroeringsfunctie is af-fabriek ingesteld, eventuele aanpassingen mogen alleen door IV Produkt worden uitgevoerd.

6.5 Batterijwarmtewisselaarsectie (code EXL)




De batterijwarmtewisselaarsectie wordt gebruikt om warmte uit de retourlucht terug te winnen en deze warmte over te brengen naar de toevoerlucht voor een lager energieverbruik. De batterijwarmtewisselaarsectie bestaat uit een druiptank en een toevoerluchtbatterij (warmtewisselaar) gemonteerd in het omhulsel.

Vochtneerslag in de terugwinningsbatterij van de retourlucht brengt het risico met zich mee op aanvriezen en mogelijke vorst/ijsvorming. Bevriezen wordt tegengegaan door het monteren en aansluiten van de bevroeringssensoren die klepactuatoren (vloeistofstroom) in de retourluchtbatterij regelen.

De capaciteit van de batterijen wordt minder wanneer er stof op het oppervlak ligt. Naast een lagere warmte-overdracht, stijgt de drukval aan de luchtzijde. Ondanks dat de installatie voorzien is van goede filters, ontstaat er over tijd een stoflaag op de voorzijde van de batterijlamellen (inlaatzijde). Om volledig vermogen te kunnen benutten, moeten de batterijen goed ontlucht zijn. De leidingen worden ontlucht met ontluchtingsschroeven in de leidingaansluitingen en/of luchtklokken.


Controle

	GEVAAR! Risico op ernstig letsel en/of schade aan de luchtbehandelingsaggregaat. Neem het hele hoofdstuk "1.5 Algemene veiligheidsmededelingen" door voordat u met de luchtbehandelingsaggregaat gaat werken/onderhouden.
---	--

Controleer:

1. lamellen van de batterijen op mechanische schade
2. of de batterijen niet lekken
3. de druiptank en afvoer met waterslot (reinig indien nodig)
4. of er water in het waterslot (zonder terugslagventiel) zit
5. of de voordruk in het expansievat (in de balg/membraan van het expansievat) bij een drukloos systeem dezelfde druk heeft als die tijdens installatie was. Vul zo nodig de balg/membraan van het expansievat met perslucht tot de juiste druk
6. of de systeemdruk, afgelezen op de manometer in het leidingcircuit (normaal geplaatst bij expansievaten), dezelfde druk heeft als die tijdens installatie was. Vul het systeem zo nodig bij met de beoogde vloeistof tot de systeemdruk de juiste waarde heeft.

Schoonmaken

	GEVAAR! Risico op ernstig letsel en/of schade aan de luchtbehandelingsaggregaat. Neem het hele hoofdstuk "1.5 Algemene veiligheidsmededelingen" door voordat u met de luchtbehandelingsaggregaat gaat werken/onderhouden.
---	--

Als de lamellen op de batterijen vuil zijn: reinig ze door ze vanaf de inlaatzijde te stofzuigen. U kunt ze ook voorzichtig schoonblazen vanaf de uitlaatzijde. Bij ernstige verontreiniging: sproei er warm water overheen met een schoonmaakmiddel dat aluminium niet aanvreet.

Ontluchting



GEVAAR!

Risico op ernstig letsel en/of schade aan de luchtbehandelingsaggregaat.
 Neem het hele hoofdstuk "1.5 Algemene veiligheidsmededelingen" door voordat u met de luchtbehandelingsaggregaat gaat werken/onderhouden.

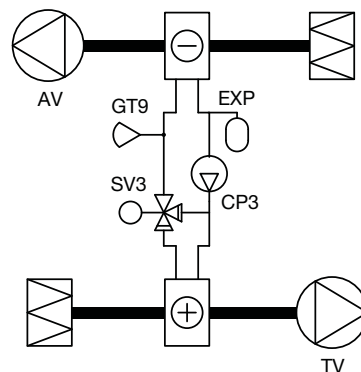
Ontlucht indien nodig de warmtewisselaar en leidingen. Ontluchtingsschroeven zitten op de bovenkant van de batterijen of op de aansluitleidingen.

Werking



GEVAAR!

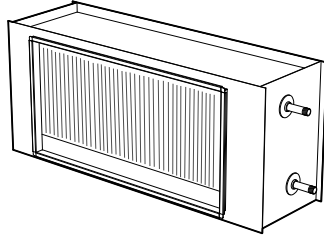
Risico op ernstig letsel en/of schade aan de luchtbehandelingsaggregaat.
 Neem het hele hoofdstuk "1.5 Algemene veiligheidsmededelingen" door voordat u met de luchtbehandelingsaggregaat gaat werken/onderhouden.



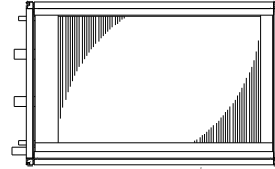
- TV Toevoerluftventilator
- AV Afvoerluftventilator
- CP3 Circulatiepomp terugwinning
- SV3 Klepactuatoren terugwinning
- GT9 Bevriezingsensoren

Zorg ervoor dat de circulatiepomp in de juiste richting draait en dat het ventiel beweegt - opent/sluit - wanneer de instelwaarde/condities veranderen.

6.6 Luchtverwarmer water (code EMT-VV, MIE-CL/ELEV)



Luchtverwarmer water (code EMT-VV)




Luchtverwarmer water (code MIE-CL/ELEV)

De verwarmingsspiraal bestaat uit een aantal koperen buizen met geperste aluminium lamellen. De capaciteit van de wisselaar wordt minder wanneer er stof op het oppervlak ligt. Naast een lagere warmte-overdracht, stijgt de drukval aan de luchtzijde.

Ondanks dat de installatie voorzien is van goede filters, ontstaat er over tijd een stoflaag op de voorzijde van de batterijlamellen (inlaatzijde). Om volledig vermogen te kunnen benutten moet de batterij goed ontluicht zijn. De leidingen worden ontluicht met ontluichtingsschroeven in de leidingaansluitingen en/of luchtklokken.


Controle

	<p>GEVAAR! Risico op ernstig letsel en/of schade aan de luchtbehandelingsaggregaat. Neem het hele hoofdstuk "1.5 Algemene veiligheidsmededelingen" door voordat u met de luchtbehandelingsaggregaat gaat werken/onderhouden.</p>
---	---

Controleer:

1. lamellen van de wisselaar op mechanische beschadiging
2. of de wisselaar niet lekt.

Schoonmaken

	<p>GEVAAR! Risico op ernstig letsel en/of schade aan de luchtbehandelingsaggregaat. Neem het hele hoofdstuk "1.5 Algemene veiligheidsmededelingen" door voordat u met de luchtbehandelingsaggregaat gaat werken/onderhouden.</p>
---	---

Als de lamellen van de batterijen vuil zijn, moeten ze met stofzuigen vanaf de inlaatzijde worden schoongemaakt. U kunt ze ook voorzichtig schoonblazen vanaf de uitlaatzijde. Bij ernstige verontreiniging kunt u heet water met een schoonmaakmiddel dat aluminium niet aantast gebruiken.

Ontluchting



GEVAAR!

Risico op ernstig letsel en/of schade aan de luchtbehandelingsaggregaat.

Neem het hele hoofdstuk "1.5 Algemene veiligheidsmededelingen" door voordat u met de luchtbehandelingsaggregaat gaat werken/onderhouden.

Ontlucht indien nodig de warmtewisselaar en leidingen. Ontluchtingsschroeven zitten op de bovenkant van de wisselaar of de aansluitleidingen.

Werking



GEVAAR!

Risico op ernstig letsel en/of schade aan de luchtbehandelingsaggregaat.

Neem het hele hoofdstuk "1.5 Algemene veiligheidsmededelingen" door voordat u met de luchtbehandelingsaggregaat gaat werken/onderhouden.

Controleer of de batterij warmte afgeeft. Doe dit door de temperatuurinstelling (instelwaarde) tijdelijk te verhogen.

Bijkomend onderhoud ThermoGuard (code ESET-TV, MIE-CL/ELTV)



GEVAAR!

Risico op ernstig letsel en/of schade aan de luchtbehandelingsaggregaat.

Neem het hele hoofdstuk "1.5 Algemene veiligheidsmededelingen" door voordat u met de luchtbehandelingsaggregaat gaat werken/onderhouden.

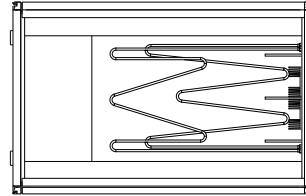
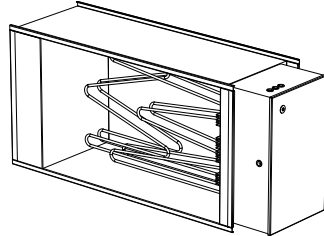
1. De ThermoGuard-wisselaar moet uitgerust zijn met een veiligheidsventiel waarvan de werking regelmatig gecontroleerd moet worden (ten minste eenmaal per jaar). Een lekkend ventiel komt gewoonlijk door vuil dat uit het leidingsysteem dat zich op de ventielzitting heeft afgezet. In de meeste gevallen is het voldoende om voorzichtig aan de ventielknop te draaien en op deze wijze de ventielzitting schoon te "spoelen" van vuil. Bij aanhoudende lekkage moet het veiligheidsventiel worden vervangen door een ventiel van hetzelfde type en met dezelfde openingsdruk.
2. Eventuele afsluiters op de inlaat en retour mogen niet gesloten zijn bij kans op vorst.
3. Als een ThermoGuard-wisselaar bevroren is, moet deze volledig ontdooid worden voordat deze opnieuw in bedrijf kan worden genomen. Indien de warmteterugwinner geïnstalleerd staat voor de wisselaar, is het vaak voldoende om de terugwinner te laten draaien om de wisselaar te laten ontdoien. Als dit niet mogelijk is, moet een externe warmtebron worden gebruikt om de wisselaar te ontdoien.



LET OP!

De ThermoGuard-wisselaar functioneert alleen goed indien de hele wisselaar ontdooid is voordat deze weer vol in gebruik wordt genomen. Controleer bij het opstarten of de vloeistof door het hele wisselaar circuleert.

6.7 Luchtverwarmer elektrisch (code ESET-EV, MIE-EL/ELEE)




Luchtverwarmer elektrisch (code ESET-EV)

Luchtverwarmer elektrisch (code MIE-EL/ELEE)


De elektrische wisselaar bestaat uit ingekapselde roestvrijstalen gladde buiselementen. Krachtige vervuiling kan ertoe leiden dat de temperatuur van de elementen te hoog wordt. En dat kan de levensduur verkorten. Het kan ook leiden tot verbrande stof en in het ergste geval brandgevaar. Oververhitte elementen kunnen vervormd raken of los te komen uit hun ophanging en voor een ongelijke verwarming van de lucht zorgen.

Controle

	<p>GEVAAR! Risico op ernstig letsel en/of schade aan de luchtbehandelingsaggregaat. Neem het hele hoofdstuk "1.5 Algemene veiligheidsmededelingen" door voordat u met de luchtbehandelingsaggregaat gaat werken/onderhouden.</p>
---	---

Controleer of de elementen op hun plaats vastzitten en niet vervormd zijn.

Schoonmaken

	<p>GEVAAR! Risico op ernstig letsel en/of schade aan de luchtbehandelingsaggregaat. Neem het hele hoofdstuk "1.5 Algemene veiligheidsmededelingen" door voordat u met de luchtbehandelingsaggregaat gaat werken/onderhouden.</p>
---	---

Verwijder eventuele verontreinigingen door middel van stofzuigen of afdrogen.

Werking



GEVAAR!

Risico op ernstig letsel en/of schade aan de luchtbehandelingsaggregaat.

Neem het hele hoofdstuk "1.5 Algemene veiligheidsmededelingen" door voordat u met de luchtbehandelingsaggregaat gaat werken/onderhouden.

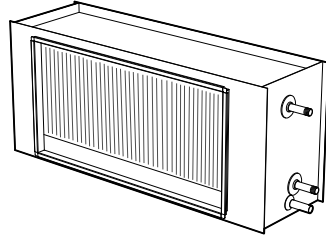
1. Simuleer verminderde vermogensbehoefte door tijdelijk de temperatuurinstelling (instelwaarde) te verlagen, zodat alle elektrische stappen(contactors) in de uit-stand staan.
2. Verhoog vervolgens de instelling van de instelwaarde krachtig en controleer of de elektrische stappen inschakelen.
3. Reset de temperatuurinstelling.
4. Stop de unit (Let op! Doe dit niet met de veiligheidsschakelaar). Alle elektrische stappen moeten uitgaan (= schakelaars in de uit-stand). De stop van de unit kan vertraagd zijn met ongeveer 2 tot 5 minuten om de warmte-energie af te koelen die in de luchtverwarmer zit opgeslagen.

De elektrische wisselaar heeft een dubbele temperatueurbegrenzing. De automatische retour moet ingesteld staan op 70°C.

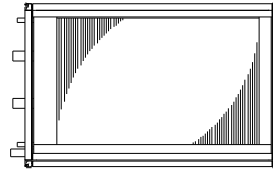
De oververhittingsbeveiliging met handmatige wordt geactiveerd bij ongeveer 120°C en zit op het deksel aan de zijkant van de wisselaar. **Vóór het resetten, moet de oorzaak van de oververhitting duidelijk en hersteld zijn.**

Let er op dat de kans op oververhitting toeneemt met verminderde luchthoeveelheid. De luchtsnelheid mag niet lager zijn dan 1,5 m/s.

6.8 Luchtkoeler water (code EMT-VK, ESET-VK, ESET-DX, MIE-CL/ELBC, MIE-CL/ELBD)



Luchtkoeler (code ESET-VK, ESET-DX)




Luchtkoeler (code MIE-CL/ELBC, MIE-CL/ELBD)

De koelwisselaar bestaat uit een aantal koperen buizen met geperste aluminium lamellen. De capaciteit van de wisselaar wordt minder wanneer er stof op het oppervlak ligt.

Naast een lagere warmte-overdracht, stijgt de drukval aan de luchtzijde.

Ondanks dat de installatie voorzien is van goede filters, ontstaat er over tijd een stoflaag op de voorzijde van de batterijlamellen (inlaatzijde). Onder de koelbatterij zit een druipbak met afvoer voor het weglopen van het condenswater en na de koelbatterij zit er in bepaalde gevallen een druppelafscheider die voorkomt dat waterdruppels met de luchtstroom meekomen.

Controle

	<p>GEVAAR! Risico op ernstig letsel en/of schade aan de luchtbehandelingsaggregaat. Neem het hele hoofdstuk "1.5 Algemene veiligheidsmededelingen" door voordat u met de luchtbehandelingsaggregaat gaat werken/onderhouden.</p>
---	---

Controleer:

1. lamellen van de wisselaar op mechanische beschadiging
2. of de wisselaar niet lekt
3. of de koude gelijkmatig verdeeld is over het oppervlak van de wisselaar (tijdens gebruik)
4. de druipbak en afvoer met waterslot (reinig indien nodig)
5. of er water in het waterslot zonder terugslagklep zit.

Schoonmaken



GEVAAR!

Risico op ernstig letsel en/of schade aan de luchtbehandelingsaggregaat.
Neem het hele hoofdstuk "1.5 Algemene veiligheidsmededelingen" door voordat u met de luchtbehandelingsaggregaat gaat werken/onderhouden.

Als de lamellen van de batterijen vuil zijn, moeten ze met stofzuigen vanaf de inlaatzijde worden schoongemaakt. U kunt ze ook voorzichtig schoonblazen vanaf de uitlaatzijde. Bij ernstige verontreiniging kunt u heet water met een schoonmaakmiddel dat aluminium niet aanvreet gebruiken. Kijk voor meer informatie bij [Koelbatterij, schoonmaken](#) bij documentatie op ivprodukt.docfactory.com.

Ontluchting (Let op! geldt alleen voor ESET-VK en MIE-CL/ELBC)



GEVAAR!

Risico op ernstig letsel en/of schade aan de luchtbehandelingsaggregaat.
Neem het hele hoofdstuk "1.5 Algemene veiligheidsmededelingen" door voordat u met de luchtbehandelingsaggregaat gaat werken/onderhouden.

Ontlucht indien nodig de waterbatterij en leidingen. Ontluchtingsschroeven zitten op de bovenkant van de wisselaar of de aansluitleidingen.

Werking



GEVAAR!

Risico op ernstig letsel en/of schade aan de luchtbehandelingsaggregaat.
Neem het hele hoofdstuk "1.5 Algemene veiligheidsmededelingen" door voordat u met de luchtbehandelingsaggregaat gaat werken/onderhouden.

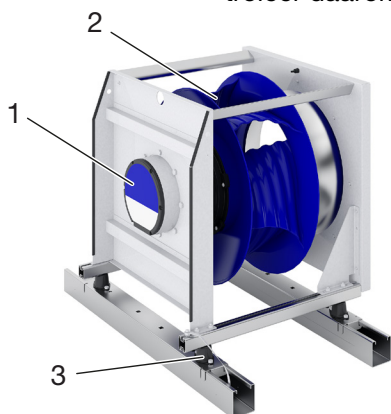
Controleer of de wisselaar koude afgeeft. Dit kan worden gedaan door het tijdelijk verhogen van de temperatuurinstelling (instelwaarde). Als de buitentemperatuur onder ingestelde waarde voor de start van het koelen komt, start het koelen niet.

6.9 Ventilatoreenheid (code ELFF)

De ventilatoren moeten de lucht door het systeem vervoeren, d.w.z. de ventilator zou de stromingsweerstand in de luchtapparaten, leidingen en unit overwinnen.

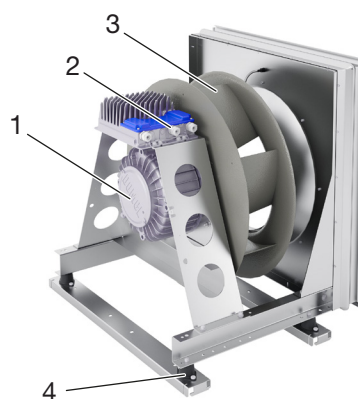
Het toerental van de ventilatoren wordt zo ingesteld dat de juiste luchthoeveelheid stroomt. Indien de ventilatoren een lagere hoeveelheid geven, betekent dit dat de werking van de installatie wordt verstoord.

- Als de toevoerluchthoeveelheid te laag is, komt er een onbalans in het systeem, wat kan leiden tot een slecht binnenklimaat.
- Als de retourluchthoeveelheid te laag is, zal het ventilatie-effect slecht zijn. Daarnaast kan de onbalans er toe leiden dat vochtige lucht in de bouwstructuur wordt geperst.
 Een oorzaak waarom de ventilatoren te lage luchthoeveelheid genereren kan stofophoping op de schoepen van het ventilatorwiel zijn.
- Als een radiaalventilator de verkeerde draairichting heeft gaat de luchtstroom in de juiste richting, maar met een veel lagere hoeveelheid. Controleer daarom de draairichting.



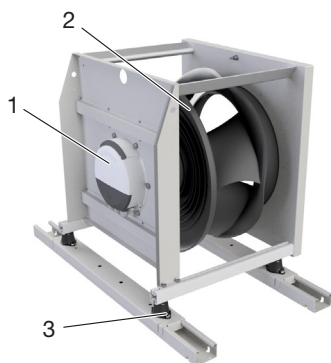
Voorbeeld van een ventilator, grootte 060-1080, 1280

1. EC motor met regeleenheid
2. Ventilatorwiel
3. Trillingsdemper



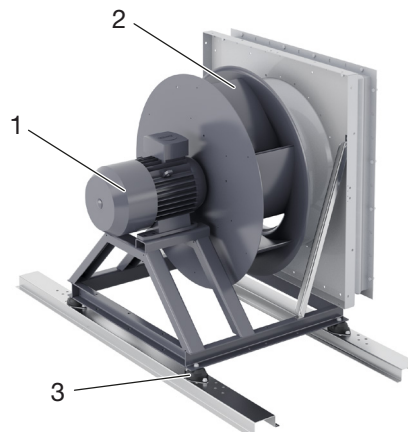
Voorbeeld van een ventilator, grootte 480-1540

1. Motor
2. Regeleenheid
3. Ventilatorwiel
4. Trillingsdemper



Voorbeeld van een ventilator, grootte 240-1540

1. EC motor met regeleenheid
2. Ventilatorwiel
3. Trillingsdemper



Voorbeeld van een ventilator, grootte 1540

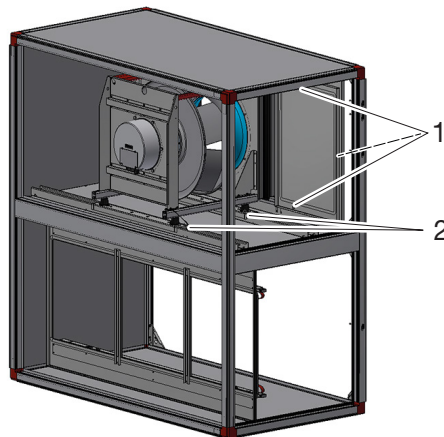
1. Motor
2. Ventilatorwiel
3. Trillingsdemper

Controle



GEVAAR!

Risico op ernstig letsel en/of schade aan de luchtbehandelingsaggregaat.
Neem het hele hoofdstuk "1.5 Algemene veiligheidsmededelingen" door voordat u met de luchtbehandelingsaggregaat gaat werken/onderhouden.



Voorbeeld van een ventilatoreenheid

1. Schroef
2. Splitpen/schroef

1. Bereid toegankelijkheid voor:

Grootte 060–400:

De ventilatoren zitten gemonteerd op rails. Maak één uiteinde van de aardvelechtskabel van de ventilatoreenheid los. Maak de schroeven (pos 1) en de splitpennen/schroeven (pos 2) los en trek de ventilatorunits uit (ventilator en motor zijn op rails gemonteerd).

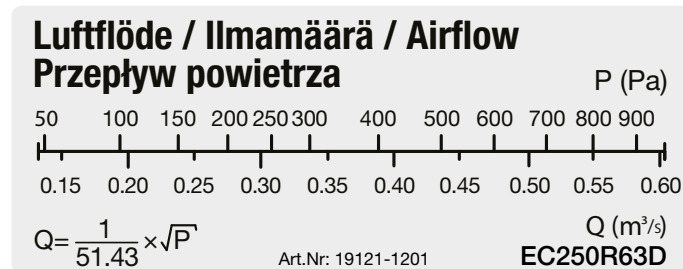
Grootte 480-1540:

De ventilatoren zijn vast gemonteerd of zitten op rails. Toegang heeft u normaliter via inspectieluiken/luiken. Op rails gemonteerde ventilatoren kunnen indien nodig er uit worden getrokken. Maak één uiteinde van de aardvelechtskabel van de ventilatoreenheid los. Maak de schroeven (pos 1) en de splitpennen/schroeven (pos 2) los en trek de ventilatorunits uit. LET OP! Bij meerdere ventilatoren moeten schroeven van alle platen worden losgemaakt.

2. Zorg ervoor dat het ventilatorwiel gemakkelijk draait, in de juiste richting, in balans is en niet trilt. Controleer ook of het ventilatorwiel schoon is en er geen deeltjes op vastzitten. Onbalans kan komen van afzettingen op of schade aan de schoepen van het ventilatorwiel.
3. Luister naar het lagergeluid van de motor. Als het lager in orde is, klinkt een vaag zoemend geluid. Een schrapend of kloppend geluid kan betekenen dat de lagers beschadigd zijn en dit vereist onderhoud.
4. Zorg ervoor dat de ventilatorwielen vastzitten en dat ze met de instroomcousen overlappen.

5. Ventilatorwiel en motor zitten met rubberen dempers gemonteerd op een grondframe. Controleer of de dempers vastzitten en onbeschadigd zijn.
6. Controleer bevestigingsbouten, ophangmiddelen en grondframe.
7. Controleer of de pakkingen op de verbindingen rond de verbindingen onbeschadigd zijn en vastzitten.
8. Controleer of de meetslangen vastzitten op de respectievelijke meetcontacten.
9. Monteer de ventilatoreenheden terug.
10. Controleer de luchthoeveelheden door:
 - bij units met bedieningssysteem (code MX) staat het flowschema op het Climatix-display.
 - bij units zonder bedieningssysteem (code UC, MK, US) meet Δp in de aansluitingen (meetcontact) voor stoommeting +/-.

Gebruik het stroombord van de unit en lees af welke stroom overeenkomt met de gemeten Δp .



Voorbeeld van een stroombord

Schoonmaken



GEVAAR!

**Risico op ernstig letsel en/of schade aan de luchtbehandelingsaggregaat.
Neem het hele hoofdstuk "1.5 Algemene veiligheidsmededelingen" door voordat u met de luchtbehandelingsaggregaat gaat werken/onderhouden.**

1. Volg punten 1-7 onder *Controle*.
2. Veeg eventuele aanslag weg van schoepen van het ventilatorwiel. Gebruik een milieuvriendelijk ontvettingsmiddel.
3. De buitenkant van de motor moet schoon gehouden worden van stof, vuil en olie. Maak schoon met doek. Bij sterke vervuiling kan een milieuvriendelijk ontvettingsmiddel worden gebruikt. Er kan een kans op interne oververhitting zijn als dikke lagen vuil de koeling van de stator belemmeren.
4. Stofzuig in de unit, zodat de stof niet in het kanaalsysteem wordt geblazen.
5. Reinig de andere delen op dezelfde manier als het ventilatorwiel. Controleer of alle instroomconussen stevig vastzitten.
6. Monteer de ventilatoreenheden terug.

Stel de oververhittingsbeveiliging weer in werking (geldt voor ELFF met code -EC01-, -EC02-, -ECA2-)



GEVAAR!

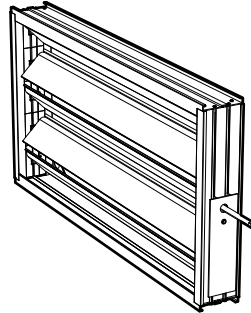
**Risico op ernstig letsel en/of schade aan de luchtbehandelingsaggregaat.
Neem het hele hoofdstuk "1.5 Algemene veiligheidsmededelingen" door voordat u met de luchtbehandelingsaggregaat gaat werken/onderhouden.**

1. Onderbreek de stroomtoevoer naar de ventilatormotor.
2. Wacht ten minste 20 seconden nadat het ventilatorwiel is gestopt met draaien.
3. Zet de stroomtoevoer naar de ventilatormotor uit.

6.10 Klep (code ESET-TR, EMT-01)

Demper kan verschillende functies hebben en kan op verschillende plekken geplaatst zijn.


- EMT-01, afsluit-/regelklep
- ESET-TR trimklep met manuele regeling



De klep regelt de luchthoeveelheid. Een slechte werking leidt tot storingen die tot ernstige gevolproblemen kunnen leiden.


- Als de klep niet volledig opengaat, wordt de luchthoeveelheid verminderd.
- Als de klep lekt leidt dit tot een hoger energieverbruik.
- Als de trimklep van de zuiveringsfunctie van de rotor niet functioneert of niet goed is ingesteld, kan dit betekenen dat geuren in de retourlucht via de rotor worden overgebracht naar de toevoerlucht.
- Als de klep op de buitenluchtzijde is geplaatst en niet volledig afsluit wanneer de unit stopt, kan de warmtewisselaar bevriezen.

Controle

	<p>GEVAAR! Risico op ernstig letsel en/of schade aan de luchtbehandelingsaggregaat. Neem het hele hoofdstuk "1.5 Algemene veiligheidsmededelingen" door voordat u met de luchtbehandelingsaggregaat gaat werken/onderhouden.</p>
---	---

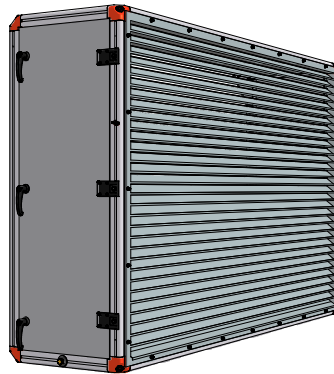
1. Controleer de werking van de actuator.
2. Controleer of de kleppen afdichten wanneer dicht zouden moeten zijn. Is dat niet zo, stel dan de actuator zo af dat ze afdichten (geldt niet voor de trimklep).
3. Controleer de afdichtingsstroken
4. Als de klep niet functioneert, controleer dan of er geen schroef door het aandrijfmechanisme/klepblad zit die de werking belemmert.

Schoonmaken

	<p>GEVAAR! Risico op ernstig letsel en/of schade aan de luchtbehandelingsaggregaat. Neem het hele hoofdstuk "1.5 Algemene veiligheidsmededelingen" door voordat u met de luchtbehandelingsaggregaat gaat werken/onderhouden.</p>
---	---

Maak het klepblad met een doek schoon. Bij ernstigere verontreiniging kan een milieuvriendelijk ontvettingsmiddel worden gebruikt.

6.11 Inlaatsectie buitenshuis met afsluitklep (code MIE-IU)



Inlaatsectie buitenshuis met afsluitklep is uitgerust met buitenwand raster en drainage.

Controle



GEVAAR!

Risico op ernstig letsel en/of schade aan de luchtbehandelingsaggregaat.

Neem het hele hoofdstuk "1.5 Algemene veiligheidsmededelingen" door voordat u met de luchtbehandelingsaggregaat gaat werken/onderhouden.

1. Controleer de werking van de actuator.
2. Controleer of de kleppen afdichten wanneer dicht zouden moeten zijn. Is dat niet zo, stel dan de actuator zo af dat deze afdicht.
3. Controleer de afdichtingsstroken
4. Als de klep niet functioneert, controleer dan of er geen schroef door het aandrijfmechanisme/klepblad zit die de werking belemmert.
5. Controleer de werking van drainage.

Schoonmaken



GEVAAR!

Risico op ernstig letsel en/of schade aan de luchtbehandelingsaggregaat.

Neem het hele hoofdstuk "1.5 Algemene veiligheidsmededelingen" door voordat u met de luchtbehandelingsaggregaat gaat werken/onderhouden.


Maak het klepblad met een doek schoon. Bij ernstigere verontreiniging kan een milieuvriendelijk ontvettingsmiddel worden gebruikt.

6.12 Afvoerluchtsectie buitenshuis met afsluitklep (code EAU)




Afvoerluchtsectie met afsluitklep wordt gebruikt om het kortsluitrisico tussen buitenlucht en afvoerlucht te minimaliseren.

Controle

	<p>GEVAAR! Risico op ernstig letsel en/of schade aan de luchtbehandelingsaggregaat. Neem het hele hoofdstuk "1.5 Algemene veiligheidsmededelingen" door voordat u met de luchtbehandelingsaggregaat gaat werken/onderhouden.</p>
---	---

1. Controleer de werking van de actuator.
2. Controleer of de kleppen afdichten wanneer dicht zouden moeten zijn. Is dat niet zo, stel dan de actuator zo af dat deze afdicht.
3. Controleer de afdichtingsstroken
4. Als de klep niet functioneert, controleer dan of er geen schroef door het aandrijfmechanisme/klepblad zit die de werking belemmert.

Schoonmaken

	<p>GEVAAR! Risico op ernstig letsel en/of schade aan de luchtbehandelingsaggregaat. Neem het hele hoofdstuk "1.5 Algemene veiligheidsmededelingen" door voordat u met de luchtbehandelingsaggregaat gaat werken/onderhouden.</p>
---	---

Maak het klepblad met een doek schoon. Bij ernstigere verontreiniging kan een milieuvriendelijk ontvettingsmiddel worden gebruikt.

6.13 Retourluchtsectie met afsluit-/regelklep (code EBE)



Retourluchtsectie met afsluit-/regelklep wordt bijvoorbeeld gebruikt voor luchtrecirculatie in verband met de verwarming van het lokaal 's nachts.

Controle



GEVAAR!

Risico op ernstig letsel en/of schade aan de luchtbehandelingsaggregaat.

Neem het hele hoofdstuk "1.5 Algemene veiligheidsmededelingen" door voordat u met de luchtbehandelingsaggregaat gaat werken/onderhouden.

1. Controleer de werking van de actuator.
2. Controleer of de kleppen afdichten wanneer dicht zouden moeten zijn. Is dat niet zo, stel dan de actuator zo af dat deze afdicht.
3. Controleer de afdichtingsstroken
4. Als de klep niet functioneert, controleer dan of er geen schroef door het aandrijfmechanisme/klepblad zit die de werking belemmert.

Schoonmaken



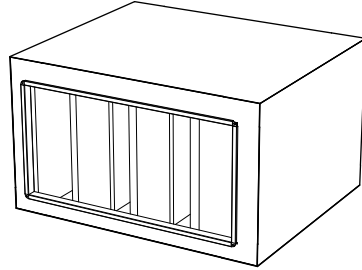
GEVAAR!

Risico op ernstig letsel en/of schade aan de luchtbehandelingsaggregaat.

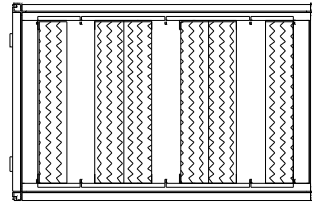
Neem het hele hoofdstuk "1.5 Algemene veiligheidsmededelingen" door voordat u met de luchtbehandelingsaggregaat gaat werken/onderhouden.

Maak het klepblad met een doek schoon. Bij ernstigere verontreiniging kan een milieuvriendelijk ontvettingsmiddel worden gebruikt.

6.14 Geluiddemper (code EMT-02, MIE-KL)




Geluidsdemper (code EMT-02)



Geluidsdemper (code MIE-KL)


De geluidsdemper reduceert het geluidsniveau in het systeem.

Controle

	<p>GEVAAR! Risico op ernstig letsel en/of schade aan de luchtbehandelingsaggregaat. Neem het hele hoofdstuk "1.5 Algemene veiligheidsmededelingen" door voordat u met de luchtbehandelingsaggregaat gaat werken/onderhouden.</p>
--	---

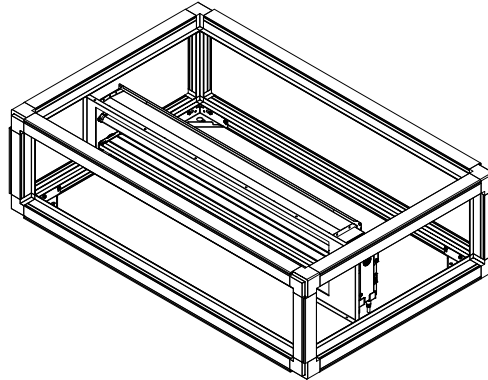
Zorg ervoor dat de dempelementen heel zijn en dat het oppervlakken schoon is.
 Actie indien nodig

Schoonmaken

	<p>GEVAAR! Risico op ernstig letsel en/of schade aan de luchtbehandelingsaggregaat. Neem het hele hoofdstuk "1.5 Algemene veiligheidsmededelingen" door voordat u met de luchtbehandelingsaggregaat gaat werken/onderhouden.</p>
---	---

Stofzuig en/of neem alle oppervlakken nat af. Voor krachtiger schoonmaken kunnen roterende nylon borstels gebruikt worden.

6.15 Filterbypass (code ENFT-10)



De taak van de filterbypass is om de luchtstroom te leiden in geval van brand. Een slechte werking leidt tot storingen die tot ernstige gevolgsproblemen kunnen leiden.

Controle



GEVAAR!

Risico op ernstig letsel en/of schade aan de luchtbehandelingsaggregaat.

Neem het hele hoofdstuk "1.5 Algemene veiligheidsmededelingen" door voordat u met de luchtbehandelingsaggregaat gaat werken/onderhouden.

1. Controleer de werking van de actuator.
2. Controleer of de klep afdicht wanneer gesloten zou moeten zijn. Is dat niet zo, stel dan de actuator zo af dat deze afdicht.
3. Controleer de afdichtingsstroken
4. Als de klep niet functioneert, controleer dan of er geen schroef door het aandrijfmechanisme/klepblad zit die de werking belemmert.

Schoonmaken



GEVAAR!

Risico op ernstig letsel en/of schade aan de luchtbehandelingsaggregaat.

Neem het hele hoofdstuk "1.5 Algemene veiligheidsmededelingen" door voordat u met de luchtbehandelingsaggregaat gaat werken/onderhouden.

Stofzuig en/of neem alle oppervlakken nat af. Voor krachtiger schoonmaken kunnen roterende nylon borstels gebruikt worden.



Air handling with focus on LCC

Neem graag contact met ons op

Centrale	0046(0)470 – 75 88 00
Gebruiksondersteuning:	0046(0)470 – 75 89 00
Service:	0046(0)470 – 75 89 99
Reserveonderdelen:	0046(0)470 – 75 86 00

styr@ivprodukt.se
service@ivprodukt.se
reservdelar@ivprodukt.se

Bezoek ons op:	www.ivprodukt.com
Documentatie voor uw unit:	docs.ivprodukt.com
Technische documentatie:	du@ivprodukt.com